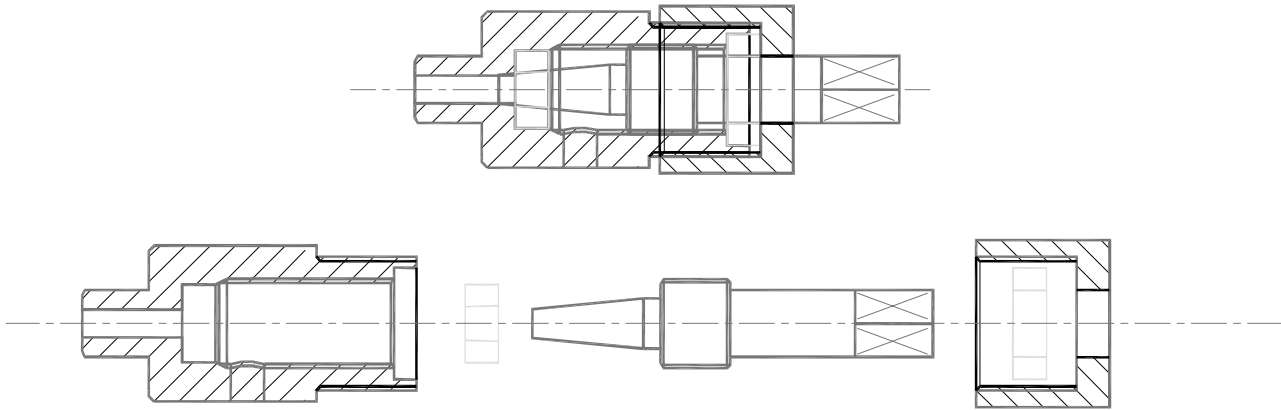
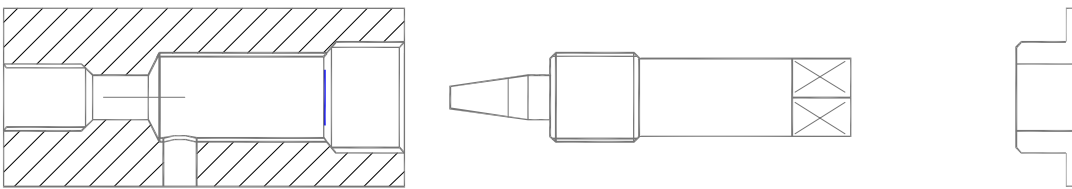


VAR. Nr.1



VAR. Nr.2



VAR. Nr.3

