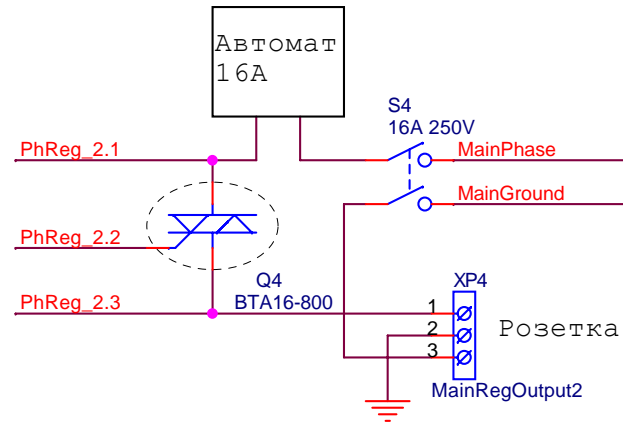
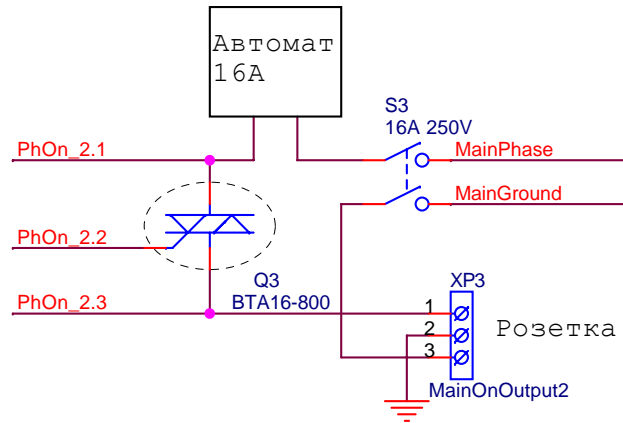
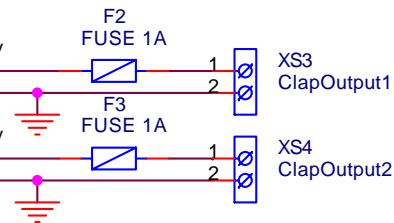
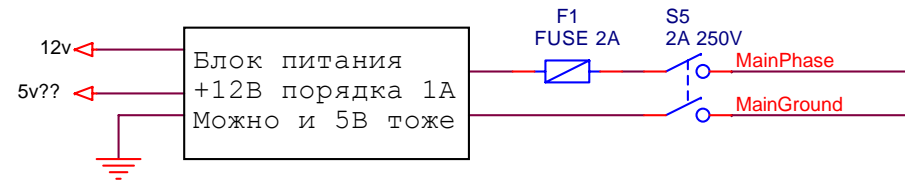
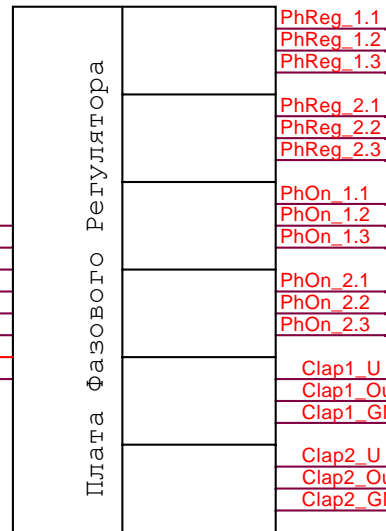
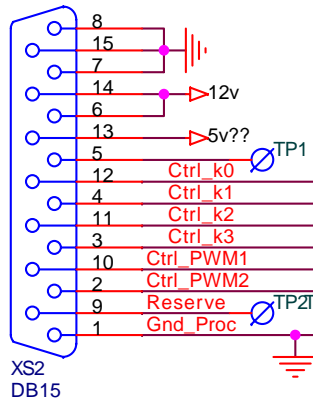


Зажимы
под
шнур



Разъем на
процессорный блок
можно и DB9



Можно разъемы
питания на корпус - 2.5мм