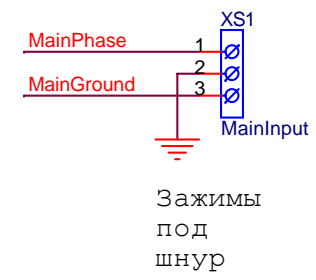
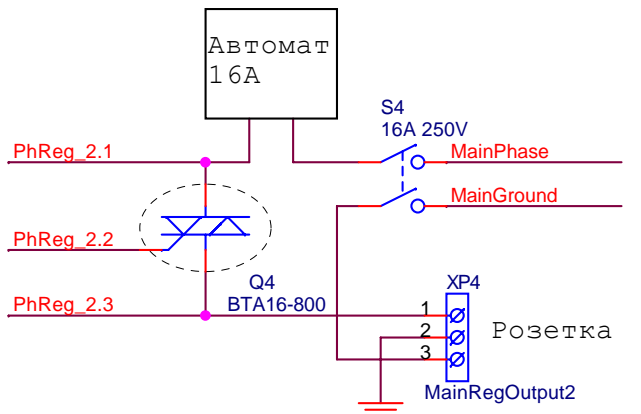
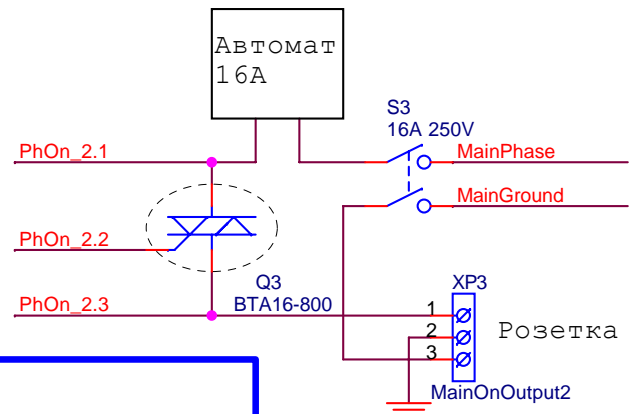
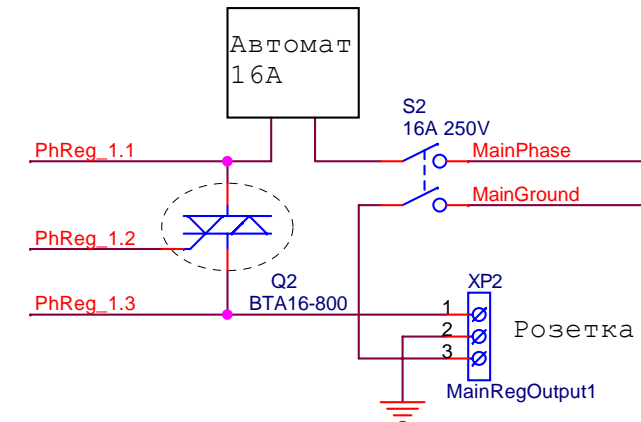
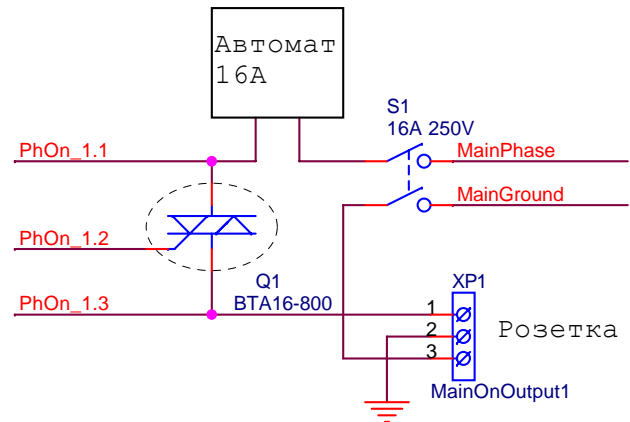
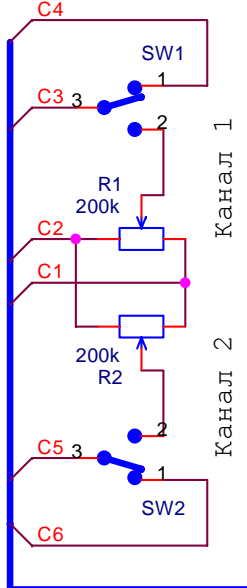
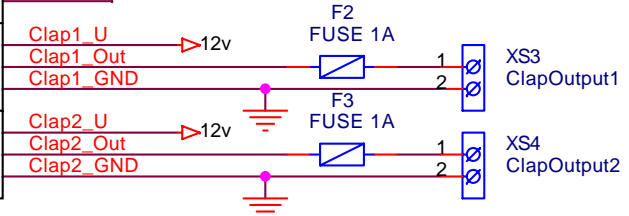
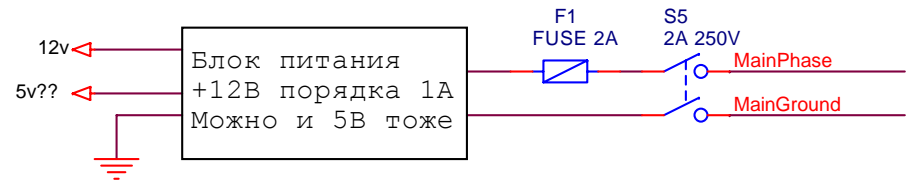
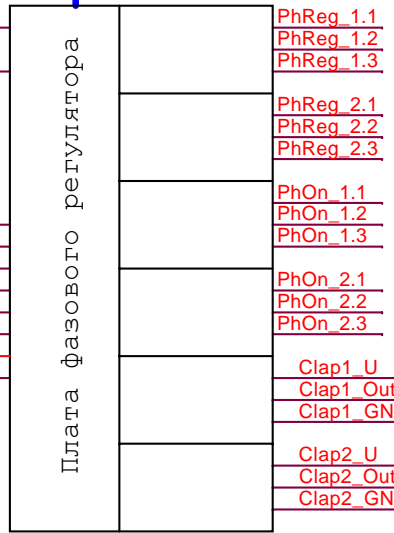
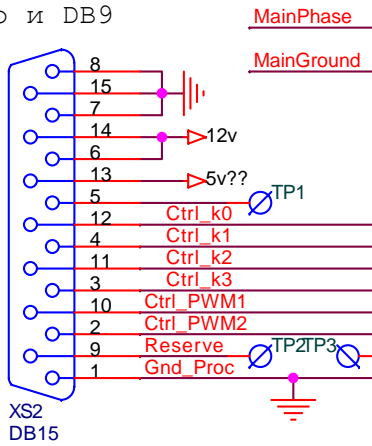


Ручное/внешнее управление мощностью



Разъем на процессорный блок можно и DB9

6-ти контактный разъем



Можно разъемы питания на корпус - 2.5мм