

АЛЕКСАНДР МАРКОВ, ВИТАЛИЙ ПОШТАРЕНКО, ОЛЕГ ЧАГИН*,
ЯНУШ КРАВЧИК**

**ЭКСПЕРИМЕНТАЛЬНОЕ ИССЛЕДОВАНИЕ
ПРОЦЕССА РЕКТИФИКАЦИИ ВОДО-СПИРТОВОЙ
СМЕСИ В КОЛОННЕ С ПАКЕТНОЙ НАСАДКОЙ**

**EXPERIMENTAL RESEARCH OF PROCESS OF
RECTIFICATION HYDRO-ALCOHOL MIXES IN A
COLUMN WITH A BATCH NOZZLE**

Аннотация

Рассмотрены результаты исследований испытания новой вихревой пакетной насадки для процесса ректификации водного раствора этанола. Исследования были выполнены при условии периодического рабочего режима. Показано, что новая пакетная вихревая насадка обеспечивает приемлемую эффективность даже при скорости паровой фазы 5,5 м/с (режим пленочного течения).

Ключевые слова: новая пакетная вихревая насадка, пленочное течение, ректификация

Abstract

The results of trial investigations of new batch-vortex nozzle for the ethanol-water rectification process are reported. The investigations were carried out under the condition of the periodical working regime. It was shown that the new batch-vortex nozzle provides an acceptable efficiency even at the steam flow rate of 5,5 m/s (film-type rectification regime).

Keywords: new batch-vortex nozzle, film-type rectification regime

* Аспирант Александр Марков, аспирант Виталий Поштаренко, к.т.н. доцент Олег Чагин, Ивановский Государственный Химико-Технологический Университет.

** Д.т.н. профессор Януш Кравчик, Краковская Политехника.

Ректификацией называется процесс разделения жидких однородных смесей на составляющие вещества или группы составляющих веществ в результате противоточного взаимодействия паровой и жидкой смесей. Процесс ректификации может осуществляться в ректификационной установке непрерывного или периодического действия. В первом случае разделяемая смесь, предварительно подогретая до температуры кипения, подается в установку непрерывно. Подача ее осуществляется в среднюю часть колонны на так называемую питающую тарелку, которая делит весь аппарат на нижнюю и верхнюю часть. Нижняя часть работает как отгонная, а верхняя часть, как укрепляющая. В верхней части ректификационной колонны происходит обогащение паровой фазы легколетучим компонентом. При непрерывном процессе установка работает в установившемся режиме, что позволяет получать продукт и кубовый остаток с постоянной во времени концентрацией легколетучего компонента.

При осуществлении процесса периодически (рис. 1) разделяемая смесь предварительно заливается в куб-испаритель, доводится до кипения и испаряется. Образовавшийся пар проходит через колонну, орошаемую подаваемой сверху флегмой, представляющую собой часть сконденсированного продукта. При взаимодействии флегмы и паровой фазы последняя обогащается легколетучим компонентом. Установка периодического действия работает в нестационарном режиме, то есть концентрация легколетучего компонента в кубе и в продукте непрерывно уменьшается, при условии, что расход флегмы постоянен, и самого начала процесса отбирается продукт ректификации.

Существенным недостатком всех существующих ректификационных колонн является низкие рабочие скорости пара (0,1–0,5 м/с), что при значительных производительностях по легко летучему компоненту приводит к большим диаметрам аппаратов.

Выполнение требования чистоты легко летучего компонента (т.е. высокой степени очистки от высокотемпературного компонента) приводит к появлению ректификационных колонн с огромным числом разделяющих тарелок (свыше 80), что при любом существующем в настоящее время их конструктивном оформлении является причиной огромных высот аппаратов (свыше 40 м). В связи с большой распространенностью ректификационных процессов, одной из актуальнейших задач исследователей является разработка новых массообменных устройств, позволяющих проводить процесс разделения кипящих смесей при больших скоростях пара (2 и более м/с) имеющих малую высоту единицы приноса.

Разработка таких конструкций массообменных устройств приводит к резкому уменьшению габаритов колонн (диаметра и высоты аппаратов), а, соответственно, и к существенному снижению их стоимости. При эксплуатации оборудования в данном случае снизятся расходы энергии за счет уменьшения теплопотерь при меньших внешних поверхностях колонн.

В настоящей работе делается попытка использовать вихревую пакетную насадку (хорошо зарекомендовавшую себя в процессах абсорбции [1, 2]) в ректификационном процессе разделения известной смеси этанол-вода.

В абсорбционных процессах данная насадка [3] устойчиво работала при скоростях газа до 5,5 м/с при больших коэффициентах массопередачи и малой величине единицы переноса.

Для проведения исследований была собрана экспериментальная установка для проведения процесса ректификации в периодическом режиме работы (рис. 1) Основной экспериментальной установкой является ректификационная колонна (2) диаметром 86 мм, в которой установлены один на другой 30 пакетов вихревой насадки. Высота одного пакета составляла 60 мм с поперечным размером массообменных ячеек 10×10 мм. Колонна установлена на кубе (1) емкостью 30 л., в котором размещены три ТЕНа общей мощностью 15 кВт. Выше колонны вертикально установлен дефлегматор (3), откуда конденсат сливается в емкость (4). Из емкости (4) насосом (5) конденсат большей частью в виде флегмы направляется вверх колонны.

По высоте колонны установлены шесть термометров (7), на расстоянии друг от друга указанном в таблице 1 (h , мм), позволяющие контролировать температуру по высоте аппарата. На противоположной высоте колонны установлено 6 пробоотборников жидкой фазы (8). Для уменьшения тепловых потерь колонна теплоизолирована. Пар низкокипящей фракции направляется в дефлегматор с поверхностью теплообмена $0,94 \text{ м}^2$.

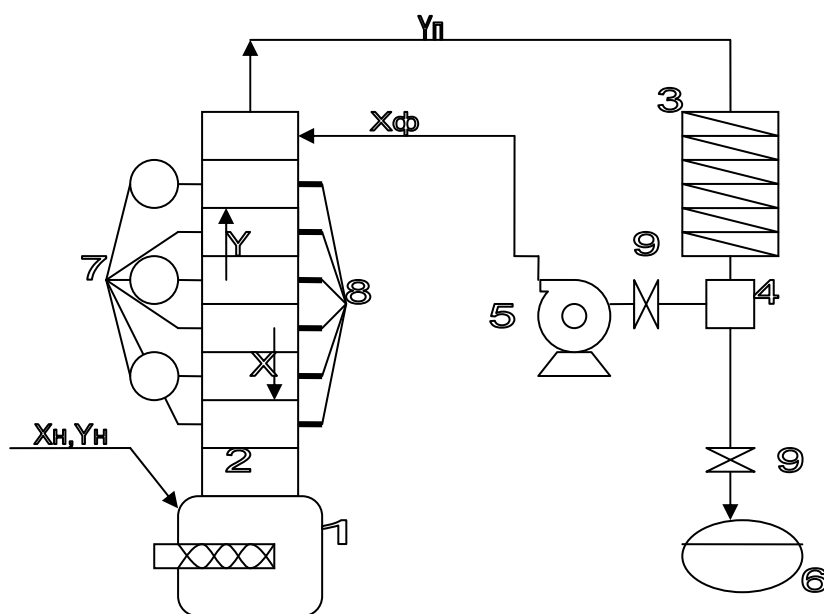


Рис. 1. Схема ректификационной установки периодического действия:
1 – куб колонны; 2 – ректификационная колонна; 3 – дефлегматор; 4 – отделитель флегмы;
5 – холодильник; 6 – сборник готового продукта; 7 – термометры; 8 – пробоотборник;
9 – вентиль

Fig. 1. Scheme of lab-stand for periodic rectification

Исследование процесса ректификации с новой пакетно-вихревой насадкой проводилось по разделению смеси этанол – вода. В куб испаритель заливалась смесь этанол – вода объемом 25 литров. Первый опыт проводили с начальной концентрацией массовых – 33%. Включали нагреватель мощностью 5 кВт. После того, как смесь в колонне закипала, образующиеся пары поднимались по колонне и попадали в дефлегматор, где происходила их конденсация. Охлаждение и конденсация паров в дефлегматоре осуществлялась проточной холодной водой, которая подавалась в трубное пространство. Насос подачи флегмы включался после заполнения всасывающего тракта и сборника флегмы. После включения центробежного насоса флегма подавалась в верхнюю часть колонны, а меньшая часть потупила в сборник в следствии, чего температура верха колонны падала. Регулируя расход флегмы, приводили процесс к установившемуся режиму. Далее отбирали пробы жидкой фазы по высоте колонны, параллельно измеряя температуру по этой высоте. Измеряли расход флегмы, подающейся в верхнюю часть колонны. Концентрацию спирта в пробах определяли по плотности смеси при постоянной температуре.

В результате проведения эксперимента при разных начальных концентрациях спирта получили следующие данные, которые представлены в табл. 1 и 2 где:

X – содержание этанола в жидкой фазе (% масс);

Y – содержание в паровой фазе (% масс).

Т а б л и ц а 1

Экспериментальные данные при начальной концентрации спирта в кубе $C = 33\%$ масс., температура флегмы $t = 78^{\circ}\text{C}$

N	H [мм]	T [$^{\circ}\text{C}$]	X (эсп.) в жидкости [масс.%]	Y (расч.) в паре [масс.%]	Расход жидк. (расч.) $G_{ж}$, [кг/с]	Расход пара (эсп.) G_p , [кг/с]
1	1970	78,5	85	85	0,004511	0,004511
2	1750	79	70	75,3	0,003752	0,003989
3	905	79,5	60	69,9	0,003374	0,003748
4	730	80	50	65,4	0,003065	0,003568
5	310	81	40	61,4	0,002807	0,003422
6	0	82,5	25	55,35	0,002493	0,003222

Все параметры по жидкой фазе определялись экспериментально. Параметры парогазовой смеси рассчитывались в тех же самых точках по стандартной методике.

Обработка экспериментальных данных позволила получить следующие результаты представленные в табл. 2.

Таблица 2

Расчетные значения плотностей орошения и скорости пара в экспериментальном процессе

<i>N</i>	<i>h</i> [мм]	Π [м ³ /м ² час]	ρ [кг/м ³]	ω [м/с]
Начальная концентрация спирта в кубе 33%				
1	0	1,34	1,07	0,43
2	310	1,54	1,14	0,435
3	730	1,72	1,17	0,443
4	905	1,95	1,21	0,45
5	1750	2,23	1,25	0,46
6	1970	2,8	1,35	0,48

Где: Π – плотность орошения насадки жидкостью по высоте колонны, ρ – плотность спирта в паре, ω – скорость движения паров по высоте колонны.

Как видно из данных табл. 2 расчетные значения скоростей пара в экспериментальной установке были не велики (не более 0,5 м/с), что свидетельствует о чисто пленочном режиме работы вихревой насадки. В пленочном режиме нашей вихревой насадке наблюдаются самые низкие коэффициенты массопередачи.

Несмотря на это, пробные экспериментальные исследования ректификации свидетельствуют о достаточно высокой эффективности процесса разделения смеси этанол-вода и необходимости продолжения исследований при больших скоростях пара в непрерывном режиме работы колонны.

Литература

- [1] Повтарев А., Блиничев В. Н., Чагин О. В., Кравчик Я.: *Влияние типа контактного устройства колонного оборудования на гидравлическое сопротивление насадочного слоя*, «Химическое и нефтяное машиностроение» №12, 2007.
- [2] Чагин О. В., Блиничев В. Н., Повтарев А., Кравчик Я.: *Исследование гидравлического сопротивления насадочных слоев колонного оборудования*, «Известия ВУЗов, Химия и химическая технология», Т. 49, вып. 12, 2006, 109-110.
- [3] Блиничев В. Н., Чагин О. В., Кравчик Я., Кутепов А. М.: *Пакетная вихревая насадка для тепло- и массообменных аппаратов*, Патент РФ № 2205063.