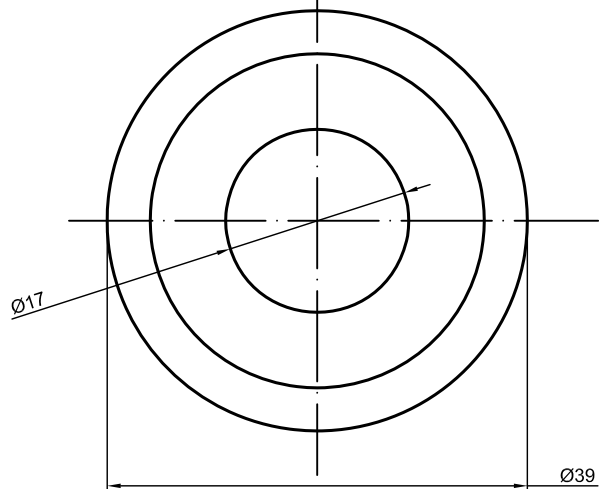


Деталь №2



штуцер для крепления термометра

| | | | | | | | | | | |
|---------|--------|------|-------|-------|------|--|---------------------------------|-------|------|--------|
| | | | | | | | штуцер для крепления термометра | | | |
| | | | | | | | | | | |
| Изм. | Кол.уч | Лист | N док | Подп. | Дата | | | | | |
| | | | | | | | | | | |
| | | | | | | | Создание чуда техники | Стад. | Лист | Листов |
| Пров. | | | | | | | | | | |
| Пров. | | | | | | | | | | |
| Н.контр | | | | | | | | | | |
| Разраб | | | | | | | | | | |

Согласовано

Взам. инв. N

Подпись и дата

Инв. N подл.