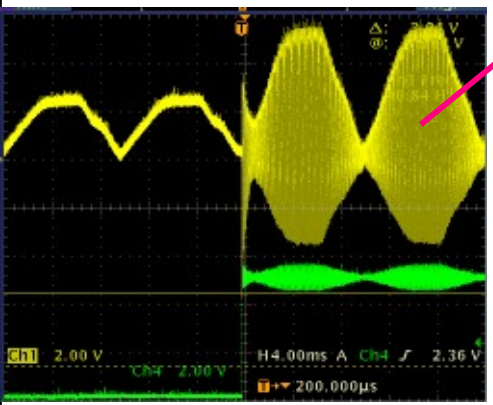
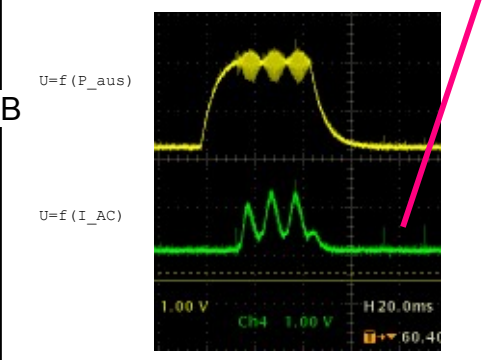


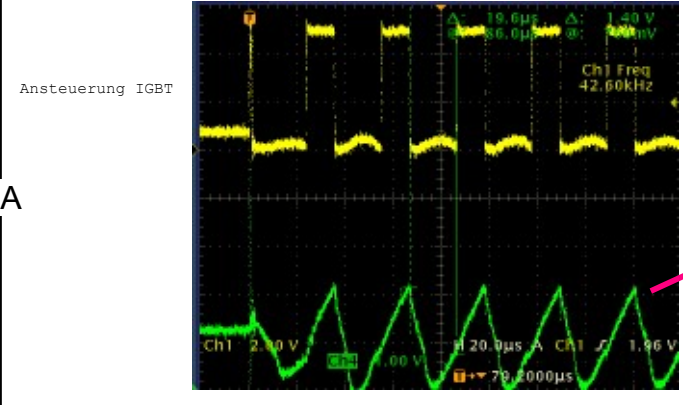
D



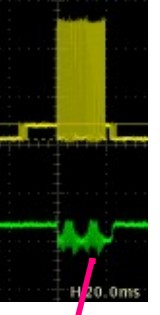
B



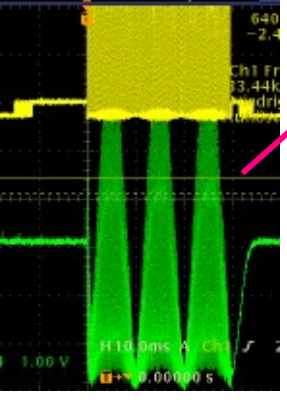
A



Ansteuerung IGBT



Ansteuerung IGBT



µC(17)

µC(5)

µC(8)

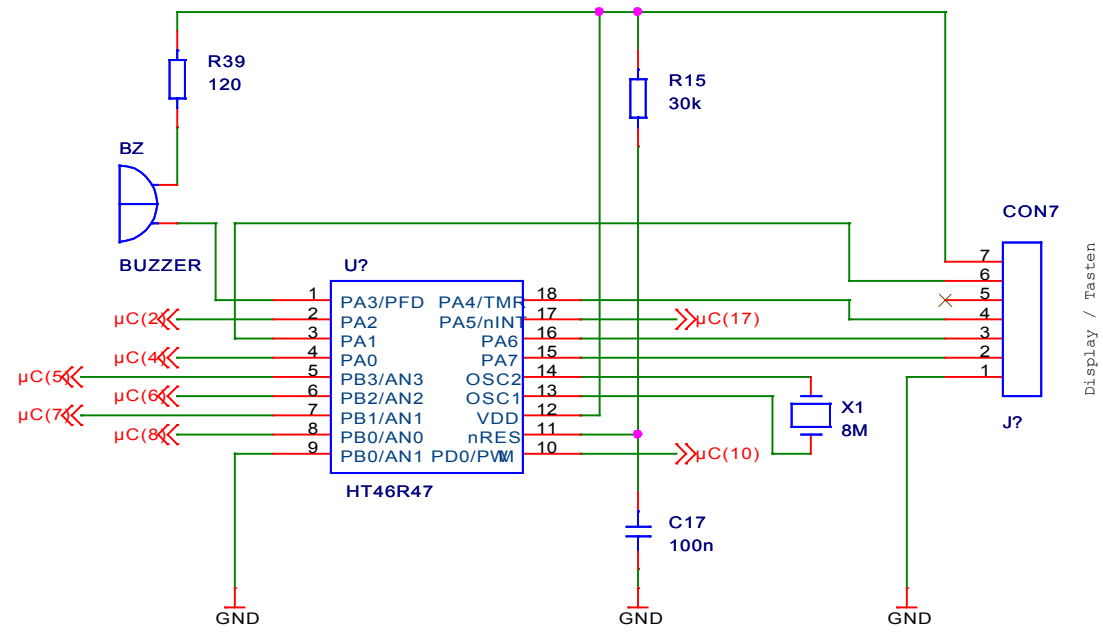
µC(4) ON /OFF

D

C

B

A



D

C

B

A

5

4

3

2

1

