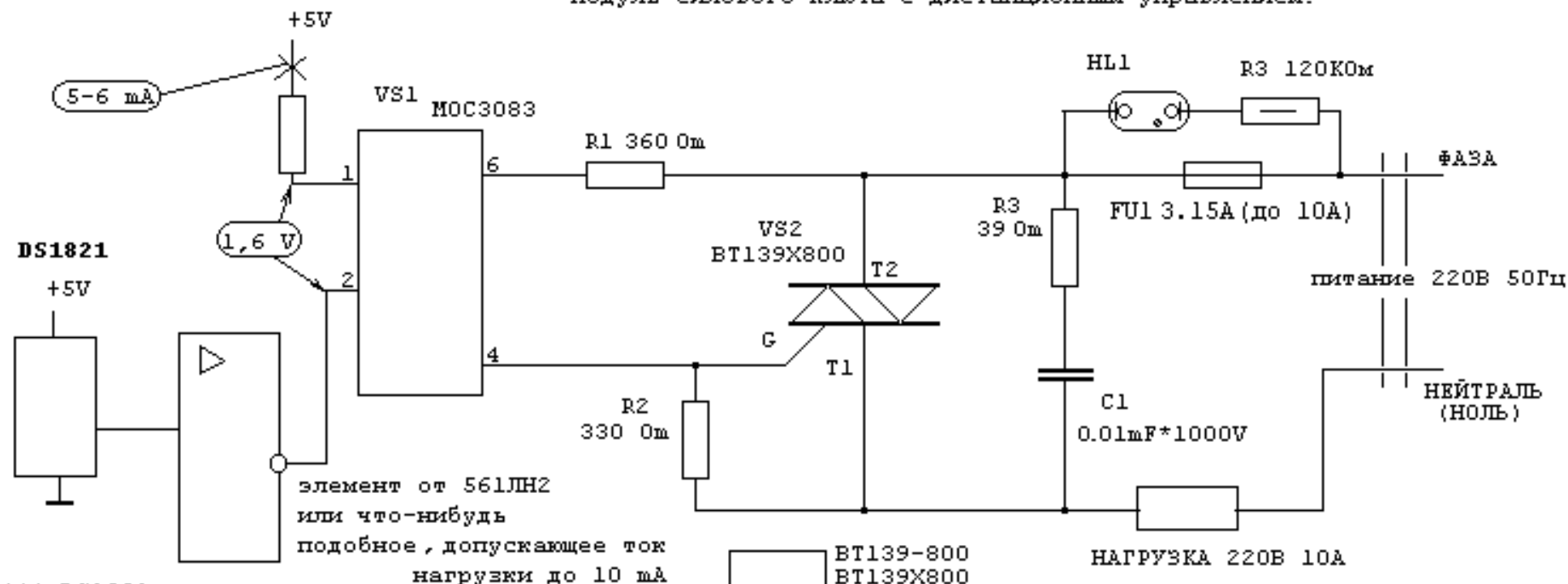
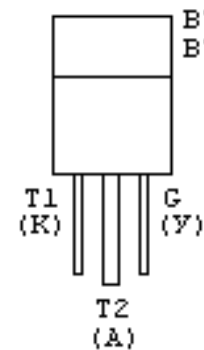


Модуль силового ключа с дистанционным управлением.



элемент от 561JH2
или что-нибудь
подобное, допускающее ток
нагрузки до 10 мА

!!! DS1821 предварительно запрограммирована в режим "термостата" с заданными верхним и нижним порогами переключения и соответствующим рабочим уровнем на выходе.



BT139-800
BT139X800
BT139-800 сиристор 800В 16А с неизолированным корпусом.
BT139X800 - с изолированным корпусом и такими же параметрами

HL1-любая неоновая лампа для контроля обрыва предохранителя.

