

DANFOSS ist führender Hersteller der thermostatischen Kühlwasserregler AVTA. Diese Ventile sind auf der ganzen Welt seit Jahrzehnten im Einsatz und bei uns sofort ab Lager lieferbar. Damit ein komplettes Sortiment zur Auswahl steht, haben wir die folgenden gängigen Produkte zusammengestellt:

- Magnetventile 2/2 Wege für Wasserkreisläufe, zwangsservo gesteuert für minimale Druckdifferenz 0, die ideale Ergänzung, um bei Arbeitsunterbrechung den Kreislauf ganz zu schliessen.
- Kühlwasserregler AVTA mit Standard und CO<sub>2</sub> Fühler, die ohne Hilfsenergie selbständig einen Kühlkreislauf regeln.
- Proportionalventile, die den Durchfluss durch ein externes elektrisches Steuersignal definieren können.

DANFOSS hat umfangreiche und komplette Dokumentationen, die gedruckt oder unter [www.danfoss.com](http://www.danfoss.com) zu Ihrer Verfügung stehen.

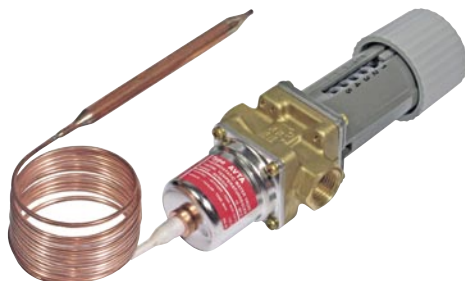
DANFOSS est le fabricant de vannes thermostatiques de refroidissement autonomes AVTA. Ces vannes sont utilisées depuis des décennies dans le monde entier – et disponibles chez nous du stock. Pour vous proposer une gamme complète, nous avons reporté les produits plus vendus comme suit :

- Vannes magnétiques à membrane attelée servocommandées, pression différentielle de zéro pour fermer des circuits de refroidissement.
- Vannes thermostatiques de refroidissement autonomes en standard ou avec charge à absorption.
- Vannes proportionnelles pour régler le passage par un signal électrique externe

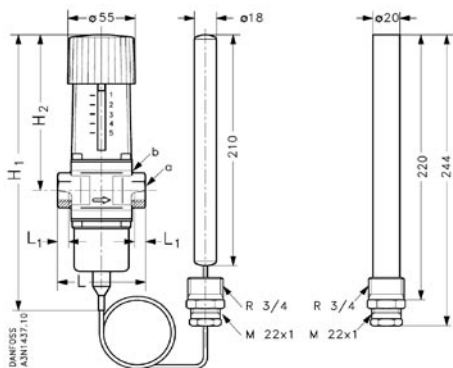
La documentation DANFOSS peut être commandée sur papier ou par internet sous [www.danfoss.com](http://www.danfoss.com) .



**Thermostatischer Kühlwasserregler AVTA mit  
2 m Kapillarrohr und Universalfüllung**  
**Vanne thermostatique de refroidissement AVTA avec  
capillaire 2 m et charge universelle**



Best. Nr. No. cde	Typ Type	Gewinde Filetage	Kr m <sup>3</sup> /h	Regelbereich Rayon	max-Fühlertemp t max. pour sonde	Preis Prix
<b>D003N1132</b>	AVTA 10	G 3/8	1.4	0 - 30 °C	57 °C	<b>402.-</b>
<b>D003N2132</b>	AVTA 15	G 1/2	1.9			<b>418.-</b>
<b>D003N3132</b>	AVTA 20	G 3/4	3.4			<b>468.-</b>
<b>D003N4132</b>	AVTA 25	G 1	5.5			<b>509.-</b>
<b>D003N1162</b>	AVTA 10	G 3/8	1.4	25 - 65 °C	90 °C	<b>402.-</b>
<b>D003N2162</b>	AVTA 15	G 1/2	1.9			<b>418.-</b>
<b>D003N3162</b>	AVTA 20	G 3/4	3.4			<b>468.-</b>
<b>D003N4162</b>	AVTA 25	G 1	5.5			<b>509.-</b>
<b>D003N1182</b>	AVTA 10	G 3/8	1.4	50 - 90 °C	125 °C	<b>402.-</b>
<b>D003N2182</b>	AVTA 15	G 1/2	1.9			<b>418.-</b>
<b>D003N3182</b>	AVTA 29	G 3/4	3.4			<b>468.-</b>
<b>D003N4182</b>	AVTA 25	G 1/4	5.5			<b>509.-</b>
<b>D003N0050</b>	Tauchrohr Messing/Tube-poche à bulbe laiton				G 3/4	<b>59.60</b>
<b>D003N0192</b>	Tauchrohr INOX/Tube-poche à bulbe INOX				G 3/4	<b>249.-</b>
<b>D003N0155</b>	Stopbüchse G 3/4/Presse étoupe de tube G 3/4				-	<b>23.50</b>
<b>2002</b>	By-Pass Bohrung anbringen/Faire trou By-Pass				-	<b>40.-</b>

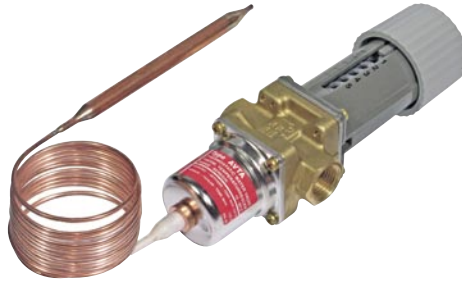


Typ Type	H1	H2	L	L1	a	b
<b>AVTA 10</b>	240	133	72	14	G 3/8	27
<b>AVTA 15</b>	240	133	72	14	G 1/2	27
<b>AVTA 20</b>	240	133	90	16	G 3/4	32
<b>AVTA 25</b>	240	133	95	19	G 1	41

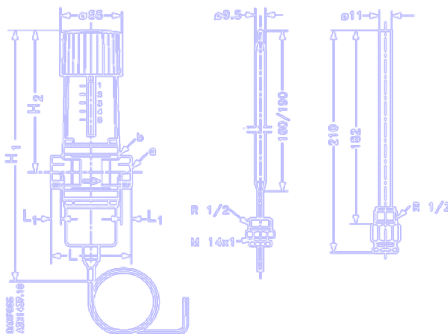


**Danfoss**

**Thermostatischer Kühlwasserregler AVTA mit  
2.3 m Kapillarrohr und Adsorptionsfüllung  
Vanne thermostatique de refroidissement AVTA avec  
capillaire 2.3 m et charge à absorption**



Best. Nr. No. cde	Typ Type	Gewinde Filetage	Kr m <sup>3</sup> /h	Regelbereich Rayon	max-Fühlertemp t max. pour sonde	Preis Prix
<b>D003N1144</b>	AVTA 10	G 3/8	1.4	10 - 80 °C	130 °C	<b>402.-</b>
<b>D003N0107</b>	AVTA 15	G 1/2	1.9			<b>418.-</b>
<b>D003N0108</b>	AVTA 20	G 3/4	3.4			<b>468.-</b>
<b>D003N0109</b>	AVTA 25	G 1	5.5			<b>509.-</b>
<b>D017-4367</b>	Tauchrohr Messing/Tube-poche à bulbe laiton				G 1/2	<b>45.40</b>
<b>D003N0196</b>	Tauchrohr INOX/Tube-poche à bulbe INOX				G 1/2	<b>230.-</b>
<b>D017-4220</b>	Stopbüchse G 1/2/Presse étoupe de tube G 1/2				-	<b>20.70</b>
<b>2002</b>	By-Pass Bohrung anbringen/Faire trou By-Pass				-	<b>40.-</b>

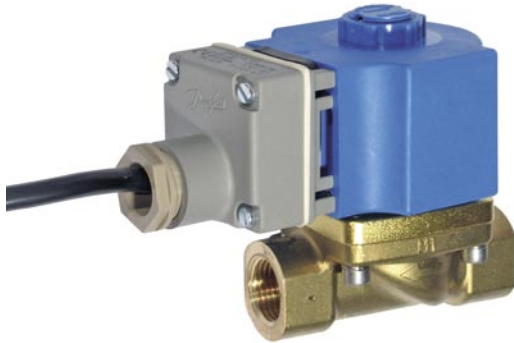


Typ Type	H1	H2	L	L1	a	b
<b>AVTA 10</b>	240	133	72	14	G 3/8	27
<b>AVTA 15</b>	240	133	72	14	G 1/2	27
<b>AVTA 20</b>	240	133	90	16	G 3/4	32
<b>AVTA 25</b>	240	133	95	19	G 1	41



## Proportionalventil 2/2 Wege für Wasser und Oel

## Vanne proportionnelle 2/2 voies pour eau et huiles



Für eine stufenlose genaue und schnell reagierende Durchflussregelung mit einer linearen Regelcharakteristik. Geeignet für Wasser, Oel und andere neutrale Flüssigkeiten.

Pour une régulation de passage continue, précise, de réponse rapide avec une caractéristique de réglage linéaire. Appropriée pour eau, huile et autres fluides neutres.

Ventilgehäuse Messing 2.0402  
Membrane PTFE (Teflon), Dichtungen FKM (Viton) und O-Ringe NBR

Boîtier laiton 2.0402  
Membrane PTFE (Teflon), joints FKM (Viton) et O-ring NBR

Umgebungstemperatur: -25 °C - 50 °C  
Mediumtemperatur: -10 °C - 80 °C  
Viskosität: 1-50 mm<sup>2</sup>/s  
Versorgungsspannung: 24 V DC  
Regelbereich: 5-100 %

Temp. ambiante: -25 °C à 50 °C  
Temp. médium: -10 °C à 80 °C  
Viscosité: 1-50 mm<sup>2</sup>/s  
Alimentation: 24 V continue  
Rayon de réglage: 5-100%

Best. Nr. ohne Spule No. cde sans bobine	Gewinde Filetage	K <sub>v</sub> -Wert Valeur K <sub>v</sub>	Sitz Ø mm	Langsame Oeffnung Ouverture lente	Differenzdruck Différence de pression		Preis Prix
					Min. (bar)	Max. (bar)	
D032U8052	G 1/4	0.8	6	Ja/Oui	0.5	10	194.-
D032U8056	G 1/2	2.1	15	Ja/Oui	0.5	10	311.-
D032U8057	G 3/4	5	20	Ja/Oui	0.5	10	366.-

Spule mit Signaländerung

Bobine avec modification de signal

Best. Nr. No. cde	Spannung Tension	Steursignal Signal d'actionnement	Preis Prix
D018Z0290	21 - 30 V d.c.	0 - 10 V	321.-
D018Z0291	21 - 30 V d.c.	4 - 20 mA	321.-