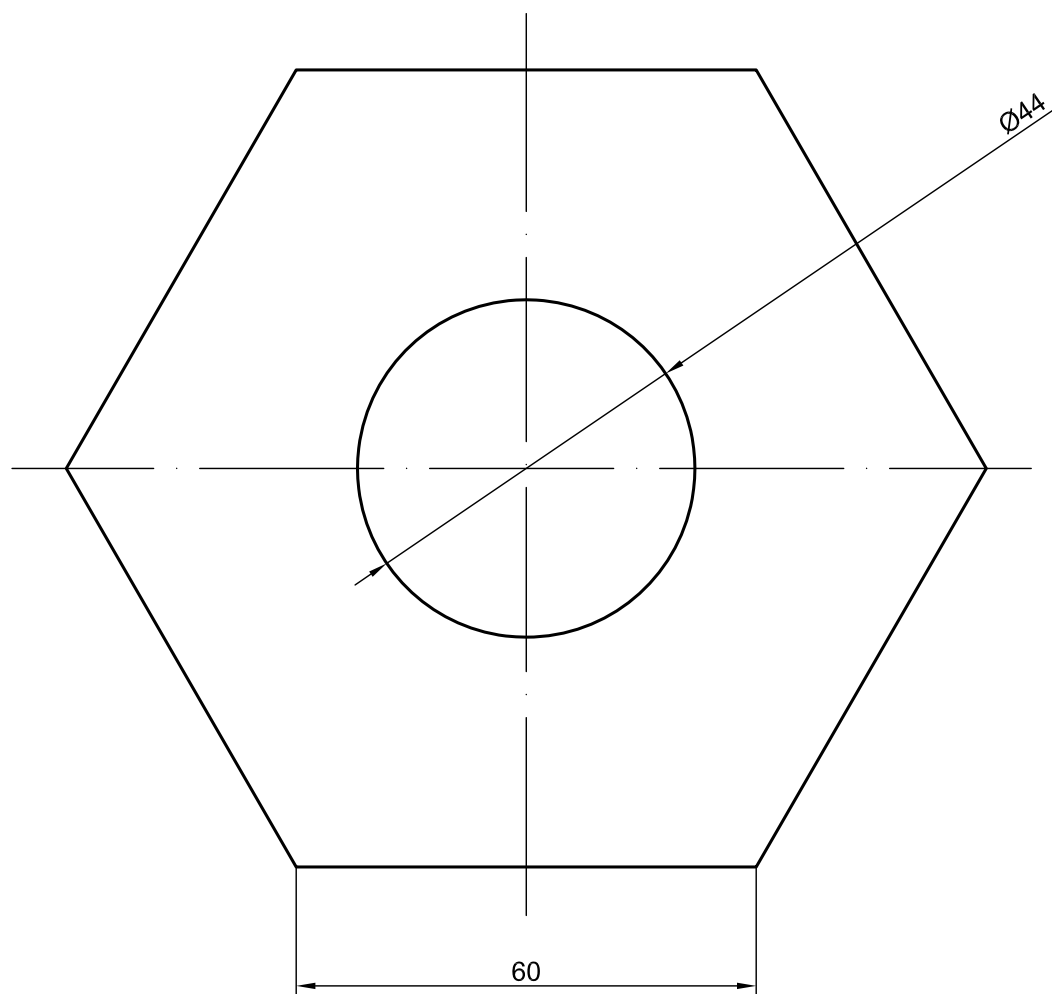


Деталь №8



| Изм. | Кол.уч | Лист | N док | Подп. | Дата | Стад. | Лист | Листов |
|---------|--------|------|-------|-------|------|-------|------|--------|
| | | | | | | | | |
| Пров. | | | | | | | | |
| Пров. | | | | | | | | |
| Н.контр | | | | | | | | |
| Разраб | | | | | | | | |

| | | | |
|-------------|--|--|--|
| Согласовано | | | |
| | | | |
| | | | |
| | | | |

| | |
|----------------|--|
| Инв. N подл. | |
| Подпись и дата | |
| Взам. инв. N | |