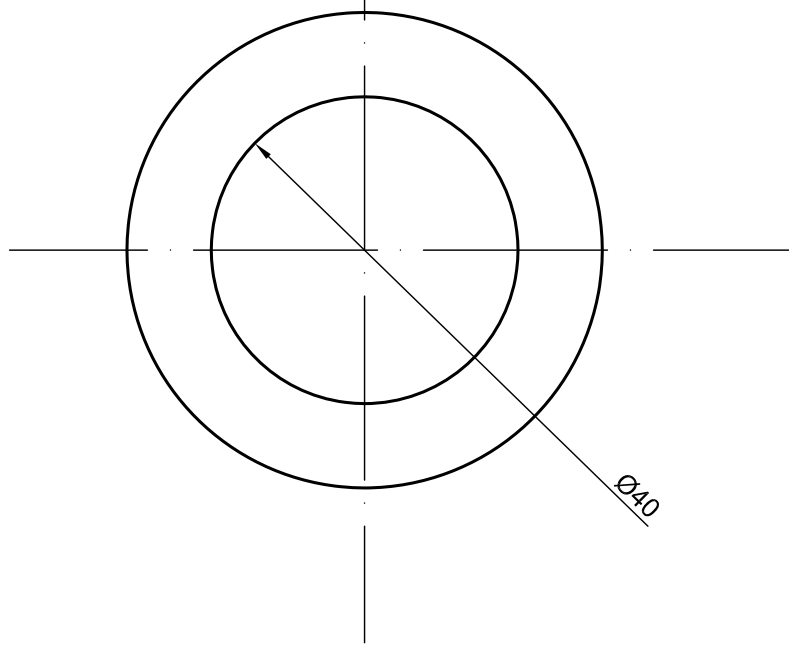


Деталь №10



Изм.	Кол.уч	Лист	N док	Подп.	Дата	Стад.	Лист	Листов
Пров.								
Пров.								
Н.контр								
Разраб								

Согласовано

Взам. инв. N

Подпись и дата

Инв. N подл.