

<b>БУРГАС</b> Тел.: 056 / 880897 Тел./Факс: 056 / 880953	<b>МОНТАНА</b> Тел.: 096 / 300643 Тел./Факс: 096 / 306140	<b>РУСЕ</b> Тел.: 082 / 844152 Тел./Факс: 082 / 844157	<b>ПЛЕВЕН</b> Тел.: 064 / 850186 Тел./Факс: 064 / 850174	<b>ПЛОВДИВ</b> Тел.: 032 / 969045 Тел./Факс: 032 / 967959	<b>ВАРНА</b> Тел.: 052 / 500751 Тел./Факс: 052 / 507780	<b>СТАРА ЗАГОРА</b> Тел.: 042 / 256109 Тел./Факс: 042 / 600027
----------------------------------------------------------------	-----------------------------------------------------------------	--------------------------------------------------------------	----------------------------------------------------------------	-----------------------------------------------------------------	---------------------------------------------------------------	----------------------------------------------------------------------

# **ЦЕНОВИ ЛИСТИ**

## **НА**

# **НЕРЪЖДАЕМИ МАТЕРИАЛИ**

БУРГАС Тел.: 056 / 880897 Тел./Факс: 056 / 880953	МОНТАНА Тел.: 096 / 300643 Тел./Факс: 096 / 306140	РУСЕ Тел.: 082 / 844152 Тел./Факс: 082 / 844157	ПЛЕВЕН Тел.: 064 / 850186 Тел./Факс: 064 / 850174	ПЛОВДИВ Тел.: 032 / 969045 Тел./Факс: 032 / 967959	ВАРНА Тел.: 052 / 500751 Тел./Факс: 052 / 507780	СТАРА ЗАГОРА Тел.: 042 / 256109 Тел./Факс: 042 / 600027
---------------------------------------------------------	----------------------------------------------------------	-------------------------------------------------------	---------------------------------------------------------	----------------------------------------------------------	--------------------------------------------------------	---------------------------------------------------------------

## ТЕХНИЧЕСКА ИНФОРМАЦИЯ ЗА ПРЕДЛАГАНИТЕ МАРКИ НЕРЪЖДАЕМА СТОМАНА

AISI	304	304L	310	316	316L	430
<b>ОЗНАЧЕНИЕ</b>						
W.NR.	1.4301	1.4306	1.4845 (1.4841)	1.4401 (1.4436)	1.4404 (1.4435)	1.4016
DIN	X5CrNi1810	X2CrNi1911	X12CrNi2521	X5CrNiMo17122	X2CrNiMo17132	X8Cr17
<b>ХИМИЧЕСКИ СЪСТАВ %</b>						
C (max)	0,08	0,03	0,25	0,08	0,03	0,12
Si (max)	1,00	1,00	1,50	1,00	1,00	1,00
Mn (max)	2,00	2,00	2,00	2,00	2,00	1,00
P (max)	0,045	0,045	0,045	0,045	0,045	0,040
S (max)	0,030	0,030	0,030	0,030	0,030	0,030
Cr	17,0 - 20,0	18,0 - 20,0	24,0 - 26,0	16,0 - 18,5	16,0 - 18,5	14,0-18,0
Ni	8,0 - 10,5	8,0 - 12,5	19,0 - 22,0	10,0 - 14,0	10,0 - 14,0	-
ДРУГИ	-	-	-	Mo 2,00 - 3,00	Mo 2,00 - 3,00	-
<b>ФИЗИЧЕСКИ И МЕХАНИЧЕСКИ ХАРАКТЕРИСТИКИ</b>						
ЯКОСТ НА ОПЪН Rm, МПа	500 - 700	460 - 680	500 - 750	510 - 710	490 - 690	450 - 600
ГРАН. НА ПРОВЛАЧАНЕ Rp0,2 (MIN), МПа	195	180	210	205	190	210
УДЪЛЖЕНИЕ min% A5	45	45	35	40	40	20
ТЕМП. РАЗШИРЕНИЕ 10- 6К-1	16,0/100°C 19,0/800°C	16,0/100°C 19,0/800°C	17,0/400°C 19,0/1000°C	16,5/100°C 19,5/800°C	16,5/100°C 19,5/800°C	10/100°C 12/800°C
ТВЪРДОСТ НВ 30	130 - 180	120 - 180	J192	130 - 180	120 - 180	130 - 170
ЕЛ. ПРОВОДИМОСТ W.мм2/м	0,73	0,73	0,85	0,75	0,75	0,60
ТОПЛОПРОВОДИМОСТ W / К . м	15	15	14	15	15	25
МАГНИТНА ПРОВОДИМОСТ	1,003	1,003	1,010	1,003	1,003	

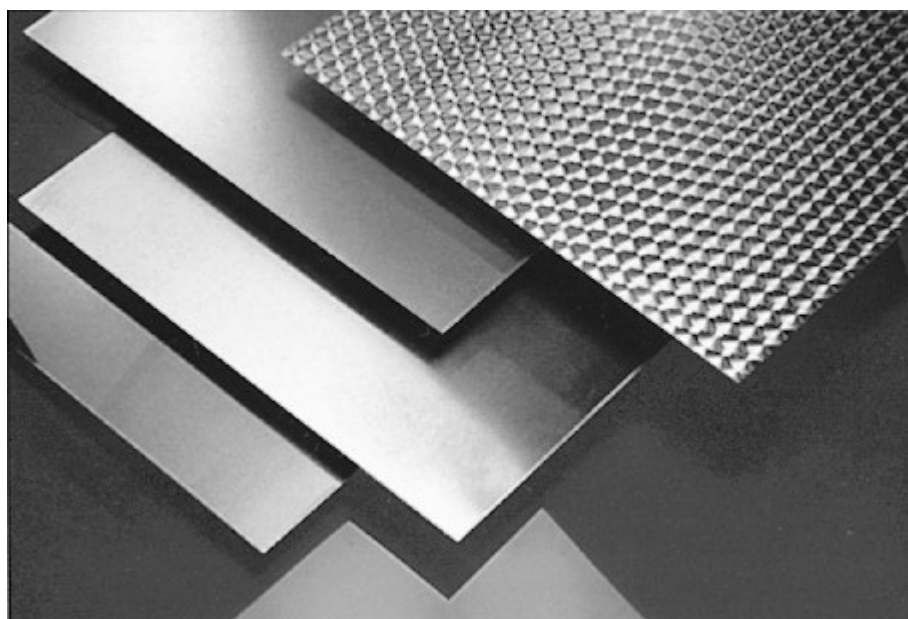
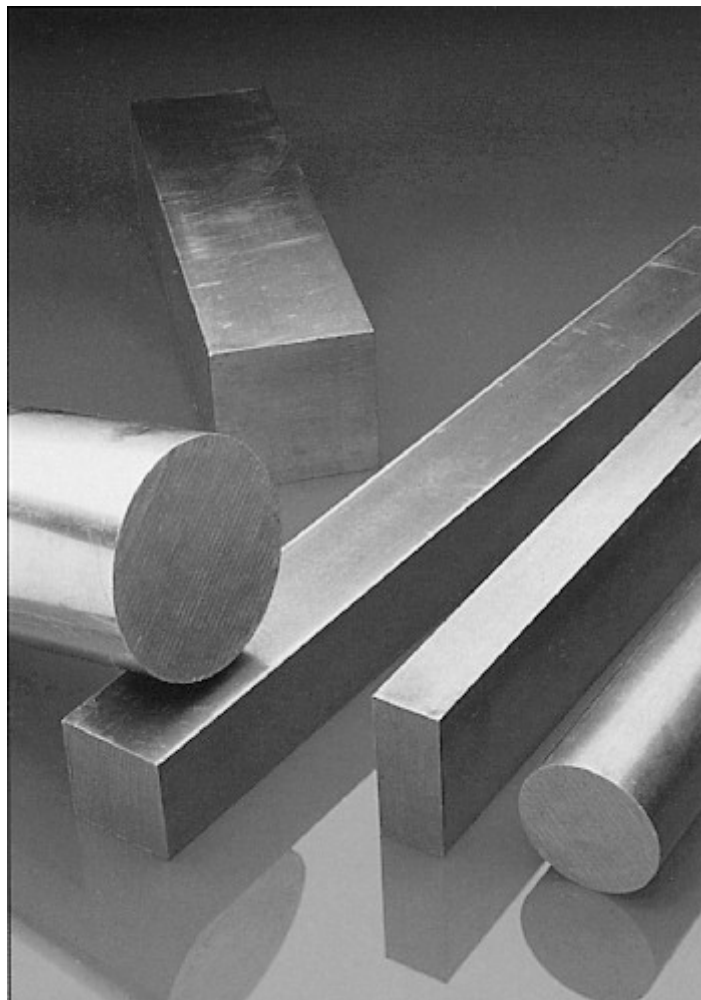
### ДОПУСТИМО НАПРЕЖЕНИЕ (БАР) ЗА БЕЗШЕВНИ ТРЪБИ ПО ANSI В 31.1 - 1973

ТЕМП., °C	304	304L	316	316L	ТЕМП., °C	304	304L	316	316L
-29 ДО 38	1318	1230	1318	1230	510	640		1062	
93	1171	1076	1318	1142	538	619		984	
149	1055	921	1258	1019	566	598		858	
204	960	773	1230	844	593	527		731	
260	879	682	1209	773	621	404		598	
316	816	633	1202	714	649	316		478	
343	787	615	1199	689	677	228		373	
371	759	598	1195	664	704	172		281	
399	731	584	1188	640	732	126		211	
427	703	569	1178	619	760	98		165	
454	682		1160	598	788	70		130	
482	661		1125		816	53		105	

ЗА ШЕВНИ ТРЪБИ, СТОЙНОСТИТЕ В ТАБЛИЦАТА СЕ УМНОЖАВАТ С КОЕФИЦИЕНТ 0,75

БУРГАС Тел.: 056 / 880897 Тел./Факс: 056 / 880953	МОНТАНА Тел.: 096 / 300643 Тел./Факс: 096 / 306140	РУСЕ Тел.: 082 / 844152 Тел./Факс: 082 / 844157	ПЛЕВЕН Тел.: 064 / 850186 Тел./Факс: 064 / 850174	ПЛОВДИВ Тел.: 032 / 969045 Тел./Факс: 032 / 967959	ВАРНА Тел.: 052 / 500751 Тел./Факс: 052 / 507780	СТАРА ЗАГОРА Тел.: 042 / 256109 Тел./Факс: 042 / 600027
---------------------------------------------------------	----------------------------------------------------------	-------------------------------------------------------	---------------------------------------------------------	----------------------------------------------------------	--------------------------------------------------------	---------------------------------------------------------------

## **НЕРЪЖДАЕМИ ЛАМАРИНА, ПЛЪТНИ ПРОФИЛИ, КУХИ ПРЪТИ**



БУРГАС Тел.: 056 / 880897 Тел./Факс: 056 / 880953	МОНТАНА Тел.: 096 / 300643 Тел./Факс: 096 / 306140	РУСЕ Тел.: 082 / 844152 Тел./Факс: 082 / 844157	ПЛЕВЕН Тел.: 064 / 850186 Тел./Факс: 064 / 850174	ПЛОВДИВ Тел.: 032 / 969045 Тел./Факс: 032 / 967959	ВАРНА Тел.: 052 / 500751 Тел./Факс: 052 / 507780	СТАРА ЗАГОРА Тел.: 042 / 256109 Тел./Факс: 042 / 600027
---------------------------------------------------------	----------------------------------------------------------	-------------------------------------------------------	---------------------------------------------------------	----------------------------------------------------------	--------------------------------------------------------	---------------------------------------------------------------

## ЛАМАРИНА AISI 304

ДЕБЕЛИНА ММ	МАТИРАНА (2В)			ОГЛЕДАЛНА (ВА) + ФОЛИО	ШЛАЙФАНА + ФОЛИО	ГОРЕЦО ВАЛЦОВАНА (1)
	РАЗМЕР НА ЛИСТ					
	1000 X 2000	1250 X 2500	1500 X 3000			
КГ/ЛИСТ						
0,5	8,00	12,50	18,00	✓	✓	
0,6	9,60	15,00	21,60	✓	✓	
0,7	11,20	17,50	25,20	✓	✓	
0,8	12,80	20,00	28,80	✓	✓	
1,00	16,00	25,00	36,00	✓	✓	
1,20	19,20	30,00	43,20	✓	✓	
1,25	20,00	31,25	45,00	✓	✓	
1,50	24,00	37,50	54,00	✓	✓	
2,00	32,00	50,00	72,00		✓	✓
2,50	40,00	62,50	90,00			✓
3,00	48,00	75,00	108,00			✓
4,00	64,00	100,00	144,00			✓
5,00	80,00	125,00	180,00			✓
6,00	96,00	150,00	216,00			✓
8,00	128,00	200,00	288,00			✓
10,00	160,00	250,00	360,00			✓
12,00	192,00	300,00	432,00			✓
15,00	240,00	375,00	540,00			✓
16,00	256,00	400,00	576,00			✓
18,00	288,00	450,00	648,00			✓
20,00	320,00	500,00	720,00			✓
22,00	352,00	550,00	792,00			✓
25,00	400,00	625,00	900,00			✓
30,00	480,00	750,00	1080,00			✓

**ПО ЗАЯВКА СЕ ДОСТАВЯ ЛАМАРИНА ОТ ДРУГ МАТЕРИАЛ, ПО-ГОЛЕМИ ДЕБЕЛИНИ И РАЗМЕРИ, РУЛА**

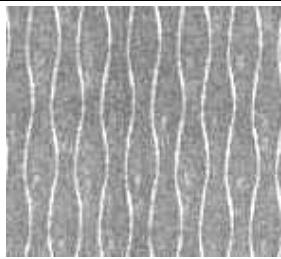
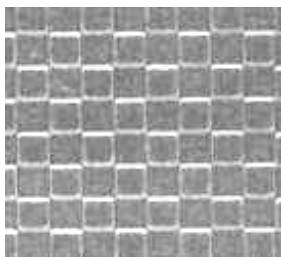
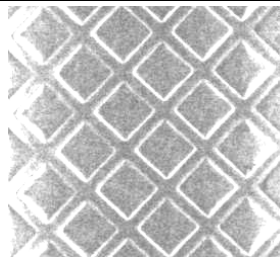
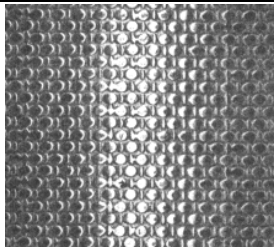
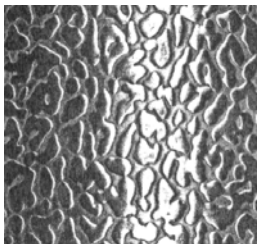
## ЛАМАРИНА AISI 310 (ЖАРО-УСТОЙЧИВА)

РАЗМЕР НА ЛИСТ, ММ	КГ/ЛИСТ
2,00 x 1000 x 2000	32,00
3,00 x 1000 x 2000	48,00
4,00 x 1000 x 2000	64,00

Производител: Outokumpu, Acerinox, Columbus  
Вносител: Интерметал ООД

БУРГАС Тел.: 056 / 880897 Тел./Факс: 056 / 880953	МОНТАНА Тел.: 096 / 300643 Тел./Факс: 096 / 306140	РУСЕ Тел.: 082 / 844152 Тел./Факс: 082 / 844157	ПЛЕВЕН Тел.: 064 / 850186 Тел./Факс: 064 / 850174	ПЛОВДИВ Тел.: 032 / 969045 Тел./Факс: 032 / 967959	ВАРНА Тел.: 052 / 500751 Тел./Факс: 052 / 507780	СТАРА ЗАГОРА Тел.: 042 / 256109 Тел./Факс: 042 / 600027
---------------------------------------------------------	----------------------------------------------------------	-------------------------------------------------------	---------------------------------------------------------	----------------------------------------------------------	--------------------------------------------------------	---------------------------------------------------------------

<b>РИФЕЛОВА ЛАМАРИНА AISI 304</b>	
<b>РАЗМЕРИ</b>	
3,0 x 1000 x 2000	
3,0 x 1250 x 2500	

<b>ДЕКОРАТИВНА ЛАМАРИНА С ФОЛИО AISI 304</b> 1000 X 2000 X 0,8 MM					
AN 5		DEC 16		DEC 4	
DEC 9		DEC 8			

### КРЪГЛИ ПРЪТИ AISI 304 ЦЕНА В ЛВ/КГ, БЕЗ ДДС

ДИАМЕТЪР	МАСА	ЦЕНА	ДИАМЕТЪР	МАСА	ЦЕНА
ММ	КГ/М	ЛВ/КГ	ММ	КГ/М	ЛВ/КГ
3	0,06	13,87	30	5,56	9,10
4	0,10	13,87	35	7,67	9,10
5	0,15	10,10	40	9,98	9,10
6	0,22	10,10	45	12,59	9,10
7	0,30	9,90	50	15,52	9,10
8	0,40	9,20	55	19,13	9,10
10	0,62	9,20	60	22,34	9,10
12	0,89	9,20	65	26,15	9,10
13	1,04	9,10	70	30,36	9,10
14	1,21	9,10	75	35,64	9,10
16	1,58	9,10	80	40,50	9,10
18	2,00	9,10	85	45,66	9,10
19	2,23	9,10	90	51,02	9,10
20	2,54	9,10	95	56,78	9,10
22	3,04	9,10	100	63,58	9,10
25	3,95	9,10	110	76,66	9,10
28	4,85	9,10	120	91,05	9,10
<b>ПО ЗАЯВКА СЕ ДОСТАВЯ МАТЕРИАЛ AISI 316 И ДРУГИ РАЗМЕРИ</b>					

Производител: Acciaierie Valbruna Spa, Sandvik  
Вносител: Интерметал ООД

\*Фирмата си запазва правото на промени без предизвестие

**28.2.2011**

**ШЕСТОСТЕН AISI 304**  
ЦЕНА В ЛВ/КГ, БЕЗ ДДС

РАЗМЕР	МАСА	ЦЕНА
ММ	КГ/М	ЛВ/КГ
10	0,68	11,60
11	0,82	
13	1,15	
14	1,33	
15	1,53	
17	1,97	
19	2,45	
20	2,72	
22	3,29	
24	3,91	
27	4,96	
30	6,12	
32	6,96	
36	8,81	

**L - ПРОФИЛИ AISI 304**  
ЦЕНА В ЛВ/КГ, БЕЗ ДДС

ДЕБЕЛИНА	ЦЕНА
ММ	ЛВ/КГ
20 X 20 X 3	8,85
25 X 25 X 3	
30 X 30 X 3	
35 X 35 X 4	
40 X 40 X 4	
50 X 50 X 5	
<b>ПО ЗАЯВКА СЕ ДОСТАВЯТ И ДРУГИ РАЗМЕРИ ДОСТАВЯТ СЕ И П ПРОФИЛИ</b>	

**ШИНА AISI 304**  
ЦЕНА В ЛВ/КГ, БЕЗ ДДС

ДЕБЕЛИНА	ЦЕНА
ММ	ЛВ/КГ
≤ 10	8,00
> 10	10,10

**КВАДРАТ AISI 304**  
ЦЕНА В ЛВ/КГ, БЕЗ ДДС

РАЗМЕР	ЦЕНА
ММ	ЛВ/КГ
10 ÷ 80	11,60

БУРГАС Тел.: 056 / 880897 Тел./Факс: 056 / 880953	МОНТАНА Тел.: 096 / 300643 Тел./Факс: 096 / 306140	РУСЕ Тел.: 082 / 844152 Тел./Факс: 082 / 844157	ПЛЕВЕН Тел.: 064 / 850186 Тел./Факс: 064 / 850174	ПЛОВДИВ Тел.: 032 / 969045 Тел./Факс: 032 / 967959	ВАРНА Тел.: 052 / 500751 Тел./Факс: 052 / 507780	СТАРА ЗАГОРА Тел.: 042 / 256109 Тел./Факс: 042 / 600027
---------------------------------------------------------	----------------------------------------------------------	-------------------------------------------------------	---------------------------------------------------------	----------------------------------------------------------	--------------------------------------------------------	---------------------------------------------------------------

## КУХИ КРЪГЛИ ПРЪТИ AISI 304

ДИАМЕТЪР		ДЪЛЖИНА М	КГ/М	ДИАМЕТЪР		ДЪЛЖИНА М	КГ/М	ДИАМЕТЪР		ДЪЛЖИНА М	КГ/М
ВЪНШ.	ВЪТР.			ВЪНШ.	ВЪТР.			ВЪНШ.	ВЪТР.		
32	20	3 - 5,5	4,23	95	50	2,5 - 4,6	42,3	170	140	1,5 - 3,5	64,3
	16	3 - 5,5	5,11					130	1,5 - 3,5	80,8	
36	25	3 - 4,5	4,58	100	80	2,5 - 4	24,6	118	118	2 - 3,2	99,1
	20	3 - 4	5,96								
40	20	3 - 4	5,96	106	80	2 - 3	32,5	180	150	1,5 - 3,5	68,9
	16	3 - 4,5	6,84								
45	32	3 - 5,5	6,75	112	90	2,5 - 3	30,4	200	160	1,5 - 2,5	98,4
	28	3 - 6,5	8,23								
50	36	3 - 4,5	8,08	118	90	2 - 7	39,2	212	170	2,5 - 3,9	109,7
	32	3 - 6	9,75								
56	40	3 - 5	10,80	125	100	2 - 6	38,4	236	190	1,3 - 2,8	181,8
	36	3 - 5	12,10								
63	50	3 - 6	10,00	132	106	2 - 5,5	42,3	250	200	1,3 - 2,3	153,7
	45	3 - 4,5	15,60								
71	56	3 - 6	13	140	112	2 - 5	48,2	250	200	1,3 - 2,3	153,7
	45	3 - 6	19,8								
75	40	3 - 5	22,4	140	100	2 - 3,5	63,8	236	190	1,3 - 2,8	181,8
	36	3 - 5	24,3								
80	50	3 - 4,5	28,2	140	100	2 - 3,5	63,8	236	190	1,3 - 2,8	181,8
	40	3 - 6,5	15,80								
85	63	3 - 6,5	17,50	150	125	2 - 4	47,8	250	200	1,3 - 2,3	153,7
	32	3 - 6,5	19,10								
90	71	2,5 - 4,5	20,8	160	132	1,5 - 4	56,6	250	200	1,3 - 2,3	153,7
	63	2,5 - 4	27,4								
90	56	2,5 - 3,5	32,5	160	132	1,5 - 4	56,6	250	200	1,3 - 2,3	153,7
	50	2,5 - 4	36,4								

### Други размери:

36x28 56x20 61x52 70x63 95x75 45x25 56x25 61x45 70x64 114x102 45x40 61x37 80x68

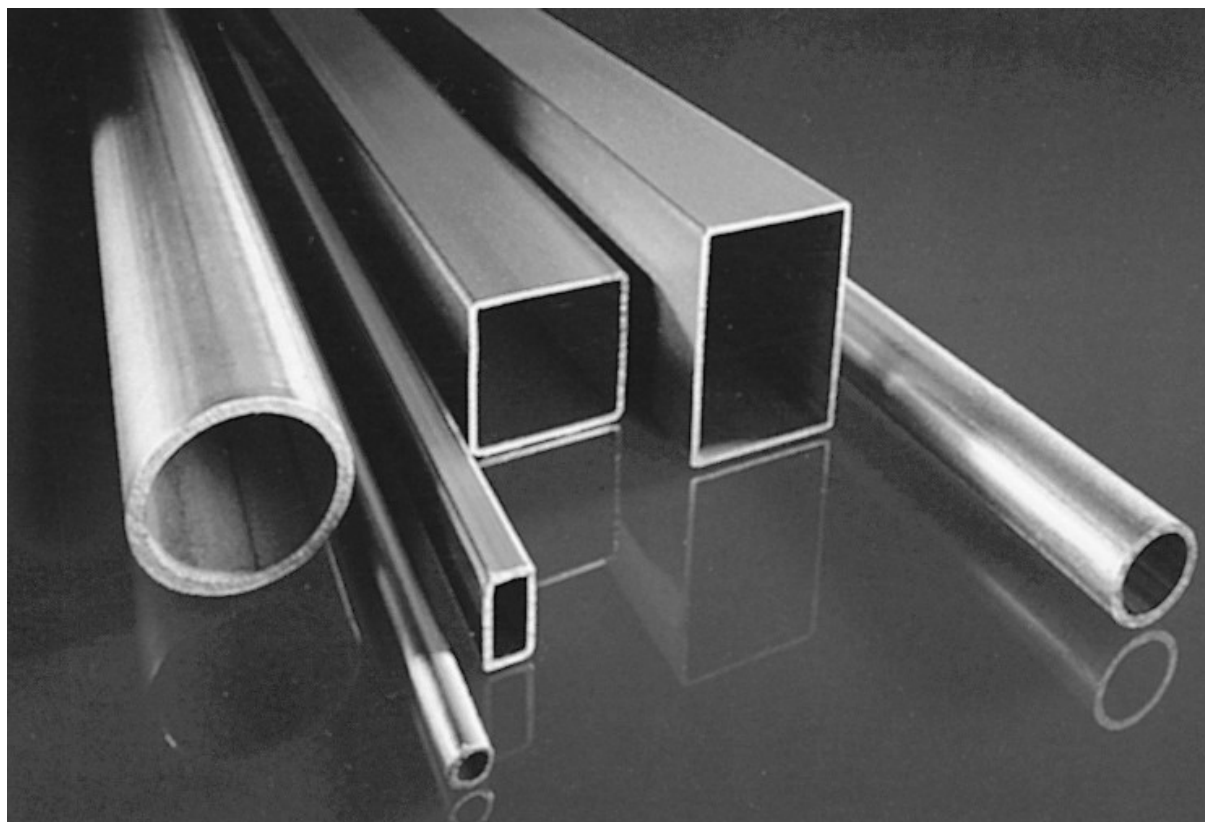
**ЦЕНА: 23,30 ЛВ/КГ, БЕЗ ДДС**

Производител: Sandvik  
Вносител: Интерметал ООД



БУРГАС Тел.: 056 / 880897 Тел./Факс: 056 / 880953	МОНТАНА Тел.: 096 / 300643 Тел./Факс: 096 / 306140	РУСЕ Тел.: 082 / 844152 Тел./Факс: 082 / 844157	ПЛЕВЕН Тел.: 064 / 850186 Тел./Факс: 064 / 850174	ПЛОВДИВ Тел.: 032 / 969045 Тел./Факс: 032 / 967959	ВАРНА Тел.: 052 / 500751 Тел./Факс: 052 / 507780	СТАРА ЗАГОРА Тел.: 042 / 256109 Тел./Факс: 042 / 600027
---------------------------------------------------------	----------------------------------------------------------	-------------------------------------------------------	---------------------------------------------------------	----------------------------------------------------------	--------------------------------------------------------	---------------------------------------------------------------

## НЕРЪЖДАЕМИ ШЕВНИ ТРЪБИ



<b>БУРГАС</b> Тел.: 056 / 880897 Тел./Факс: 056 / 880953	<b>МОНТАНА</b> Тел.: 096 / 300643 Тел./Факс: 096 / 306140	<b>РУСЕ</b> Тел.: 082 / 844152 Тел./Факс: 082 / 844157	<b>ПЛЕВЕН</b> Тел.: 064 / 850186 Тел./Факс: 064 / 850174	<b>ПЛОВДИВ</b> Тел.: 032 / 969045 Тел./Факс: 032 / 967959	<b>ВАРНА</b> Тел.: 052 / 500751 Тел./Факс: 052 / 507780	<b>СТАРА ЗАГОРА</b> Тел.: 042 / 256109 Тел./Факс: 042 / 600027
----------------------------------------------------------------	-----------------------------------------------------------------	--------------------------------------------------------------	----------------------------------------------------------------	-----------------------------------------------------------------	---------------------------------------------------------------	----------------------------------------------------------------------

## НЕРЪЖДАЕМИ ШЕВНИ ТРЪБИ AISI 304 / 316

ЦЕНА В ЛВ/М, БЕЗ ДДС

ВД	ДС	МАСА	ЦЕНА, ЛВ/М	
			304	316
4	0,5	0,05	5,86	
5	0,5	0,06	4,72	
6	0,5	0,07	2,27	
	1	0,13	2,38	4,31
8	0,5	0,09	2,69	
	1	0,18	3,14	5,46
	1,5	0,24	3,77	6,81
10	1	0,23	3,38	5,46
	1,5	0,32	4,31	7,79
12	1	0,28	3,47	6,26
	1,5	0,39	5,08	9,17
13	1	0,30	4,31	
	1,5	0,43	6,17	11,12
	2	0,55	7,88	
13,7	2,24	0,64	10,31	15,71
14	1	0,33	3,77	6,82
15	1,5	0,51	6,70	11,95
16	1	0,38	4,13	7,36
	1,5	0,55	5,73	10,70
17	1,5	0,59	7,73	
17,2	2,3	0,86	11,97	19,84
18	1	0,43	5,11	9,02
	1,5	0,62	7,13	12,84
19	1,5	0,66	8,28	13,53
20	1,5	0,70	7,53	13,06
	2	0,90	9,86	16,30
21,3	1,6	0,80	7,92	13,43
	2,6	1,23	12,41	20,94
25	1,5	0,88	9,12	14,42
	2	1,15	11,77	19,18
	1,6	1,02	9,68	18,06
26,9	2	1,25	12,41	21,10
	2,6	1,59	15,32	25,89
	3	1,80		29,40
	1,5	1,00	10,30	16,36
30	1,5	1,07	11,12	16,84
33,7	1,6	1,29	12,23	20,35
	2,6	2,04	18,90	31,85
	3	2,98	24,66	43,74
35	1,5	1,23	12,37	
	2	1,65	16,12	24,51
	3	2,40		35,61

ВД	ДС	МАСА	ЦЕНА, ЛВ/М	
			304	316
38	1,5	1,38	13,76	20,30
40	1,5	1,45	13,62	
42,4	1,6	1,65	15,15	24,35
	2	2,02	18,34	30,85
	2,3	2,32	20,99	
	2,6	2,61	22,93	38,52
	3	2,96	27,23	45,69
44	3,6	3,14	31,68	
	1,5	1,62	15,84	24,04
48,3	1,6	1,89	16,96	29,19
	2	2,32	20,84	35,02
	2,6	3,00	26,96	45,19
	3	3,40	30,57	51,36
	3,6	4,06	36,41	
51	4	4,44	43,36	
	1,5	1,86	17,09	28,68
	2	2,45	22,10	37,02
52	1,5	1,90	17,09	
53	1,5	1,93	17,37	
54	2	2,60	23,35	
60,3	1,6	2,37	21,82	36,52
	2	2,92	26,26	44,03
	2,6	3,78	33,91	57,03
	3	4,30	38,64	64,87
	4	5,64	52,95	88,88
63,5	1,5	2,33	22,79	
	2	3,08	29,60	
70	1,5	2,57	23,63	37,63
	2	3,41	30,57	51,36
76,1	1,6	2,99	27,51	44,91
	2	3,71	33,35	55,86
	2,6	4,82	43,22	72,71
	3	5,49	49,19	82,71
	4	7,22	67,82	113,73
80	1,5	2,95	28,91	
84	2	4,11	36,83	
88,9	1,6	3,52	32,24	
	2	4,35	39,05	65,70
	2,6	5,66	50,72	85,38
	3	6,45	57,95	97,22
4	8,50	79,77	133,99	

Производител: Marcegaglia  
Вносител: Интерметал ООД

БУРГАС Тел.: 056 / 880897 Тел./Факс: 056 / 880953	МОНТАНА Тел.: 096 / 300643 Тел./Факс: 096 / 306140	РУСЕ Тел.: 082 / 844152 Тел./Факс: 082 / 844157	ПЛЕВЕН Тел.: 064 / 850186 Тел./Факс: 064 / 850174	ПЛОВДИВ Тел.: 032 / 969045 Тел./Факс: 032 / 967959	ВАРНА Тел.: 052 / 500751 Тел./Факс: 052 / 507780	СТАРА ЗАГОРА Тел.: 042 / 256109 Тел./Факс: 042 / 600027
---------------------------------------------------------	----------------------------------------------------------	-------------------------------------------------------	---------------------------------------------------------	----------------------------------------------------------	--------------------------------------------------------	---------------------------------------------------------------

## НЕРЪЖДАЕМИ ШЕВНИ ТРЪБИ AISI 304 / 316

ЦЕНА В ЛВ/М, БЕЗ ДДС

ВД ММ	ДС ММ	МАСА КГ/М	ЦЕНА, ЛВ/М	
			304	316
101,6	2	4,99	44,75	75,21
	3	7,41	66,43	98,17
104	2	5,11	45,86	
114,3	1,6	4,55	41,83	61,69
	2	5,62	50,45	84,72
	3	8,36	75,04	126,07
	4	11,05	103,67	174,10
129	2	6,36	57,11	95,89
139,7	2	6,90	61,84	103,90
	2,6	8,99	80,74	119,12
	3	10,27	92,13	154,76
	4	13,59	127,43	214,12
154	2	7,61	68,37	114,73
168,3	2	8,33	74,76	125,57
	2,6	10,90	97,83	144,33
	3	12,42	111,45	187,10
	4	16,46	147,58	248,14

ВД ММ	ДС ММ	МАСА КГ/М	ЦЕНА, ЛВ/М	
			304	316
193,7	3	14,33	128,55	
204	2	10,12	90,75	152,59
219,1	2	10,89	107,56	180,60
	2,6	14,20	140,22	235,47
	3	16,23	160,23	253,06
	4	21,54	212,62	357,20
254	2	12,62	124,52	
	4	25,04	247,09	
273	2	13,62	146,61	246,30
	2,6	17,62	189,69	318,68
	3	20,29	218,46	366,88
	4	26,95	290,16	406,20
323,9	3	24,11	259,59	409,99
	4	32,16	346,30	546,87
355,6	3	26,49	297,11	469,25
	4	35,22	395,08	624,01
406	3	30,41	341,03	538,70
	4	40,45	453,73	716,52
457,2	4	45,56	531,41	839,46

## НЕРЪЖДАЕМИ ШЕВНИ ТРЪБИ ЗА ХРАНИТЕЛНА ПРОМИШЛЕНОСТ

ДВОЙНО ПОЛИРАНИ, ЦЕНА В ЛВ/М, БЕЗ ДДС

ПО DIN 11850				
ВЪНШ. ДИАМ. ММ	СТЕНА ММ	КГ/М	ЦЕНА, ЛВ/М	
			304	316
22	1,5	0,77	11,75	19,98
28	1,2	0,81	11,36	19,18
	1,5	1,00	13,34	22,54
34	1,2	0,99	13,48	22,64
	1,5	1,22	15,98	26,85
40	1,2	1,17	14,87	25,18
	1,5	1,45	17,65	29,68
52	1,2	1,53	19,18	32,18
	1,5	1,90	22,65	38,03
70	2	3,41	39,74	66,71
85	2	4,16	48,50	81,38
104	2	5,11	59,62	98,78

ПО ASTM A-270				
ВЪНШ. ДИАМ. ММ	СТЕНА ММ	КГ/М	ЦЕНА, ЛВ/М	
			304	316
25,4	1,2	0,73	10,17	17,26
31,8	1,2	0,92	12,92	
38,1	1,2	1,11	14,73	24,85
	1,5	1,38	17,37	24,46
50,8	1,2	1,49	18,62	31,35
	1,5	1,85	22,10	37,02
63,5	1,5	2,33	28,07	49,86
	2	3,08	36,41	
76,1	1,5	2,80	33,49	56,20
101,6	2	4,99	58,23	97,72

Производител: Marcegaglia  
Вносител: Интерметал ООД

БУРГАС Тел.: 056 / 880897 Тел./Факс: 056 / 880953	МОНТАНА Тел.: 096 / 300643 Тел./Факс: 096 / 306140	РУСЕ Тел.: 082 / 844152 Тел./Факс: 082 / 844157	ПЛЕВЕН Тел.: 064 / 850186 Тел./Факс: 064 / 850174	ПЛОВДИВ Тел.: 032 / 969045 Тел./Факс: 032 / 967959	ВАРНА Тел.: 052 / 500751 Тел./Факс: 052 / 507780	СТАРА ЗАГОРА Тел.: 042 / 256109 Тел./Факс: 042 / 600027
---------------------------------------------------------	----------------------------------------------------------	-------------------------------------------------------	---------------------------------------------------------	----------------------------------------------------------	--------------------------------------------------------	---------------------------------------------------------------

## ДОПЪЛНИТЕЛНИ РАЗМЕРИ НЕРЪЖДАЕМИ ШЕВНИ ТРЪБИ

ЦЕНА В ЛВ/М, БЕЗ ДДС

### МАТИРАНИ ТРЪБИ

ВД	ДС	МАСА	ЦЕНА, ЛВ/М
ММ	ММ	КГ/М	304
14	2	0,60	8,10
20	1	0,48	5,06
22	2	1,00	10,41
25	1	0,60	7,14
32	1,5	1,15	11,39
33,7	2	1,59	15,74
38,1	2	1,81	17,92
50	1,5	1,83	15,63
57	3	4,07	34,74
323,9	2	16,17	192,38

### ОГЛЕДАЛНИ ТРЪБИ

ВД	ДС	МАСА	ЦЕНА, ЛВ/М
ММ	ММ	КГ/М	304
12	1	0,28	4,13
12	1,5	0,39	5,38
14	1,5	0,47	5,87
16	1,5	0,55	6,53
18	1,5	0,62	7,44
22	1	0,53	6,32
25	1,5	0,88	10,17
30	1,5	1,07	12,52
35	1,5	1,26	14,74
45	1,5	1,64	18,89

<b>БУРГАС</b> Тел.: 056 / 880897 Тел./Факс: 056 / 880953	<b>МОНТАНА</b> Тел.: 096 / 300643 Тел./Факс: 096 / 306140	<b>РУСЕ</b> Тел.: 082 / 844152 Тел./Факс: 082 / 844157	<b>ПЛОВЕН</b> Тел.: 064 / 850186 Тел./Факс: 064 / 850174	<b>ПЛОВДИВ</b> Тел.: 032 / 969045 Тел./Факс: 032 / 967959	<b>ВАРНА</b> Тел.: 052 / 500751 Тел./Факс: 052 / 507780	<b>СТАРА ЗАГОРА</b> Тел.: 042 / 256109 Тел./Факс: 042 / 600027
----------------------------------------------------------------	-----------------------------------------------------------------	--------------------------------------------------------------	----------------------------------------------------------------	-----------------------------------------------------------------	---------------------------------------------------------------	----------------------------------------------------------------------

## НЕРЪЖДАЕМИ ПРАВОЪГЪЛНИ ТРЪБИ AISI 304

ЦЕНА В ЛВ/М, БЕЗ ДДС

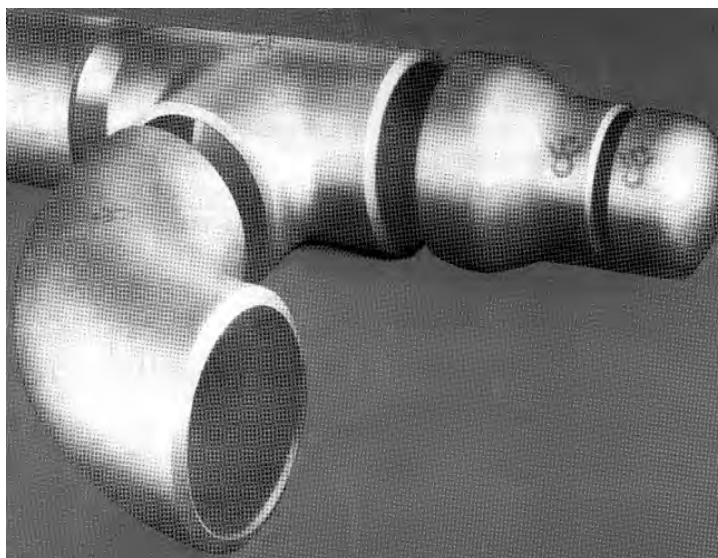
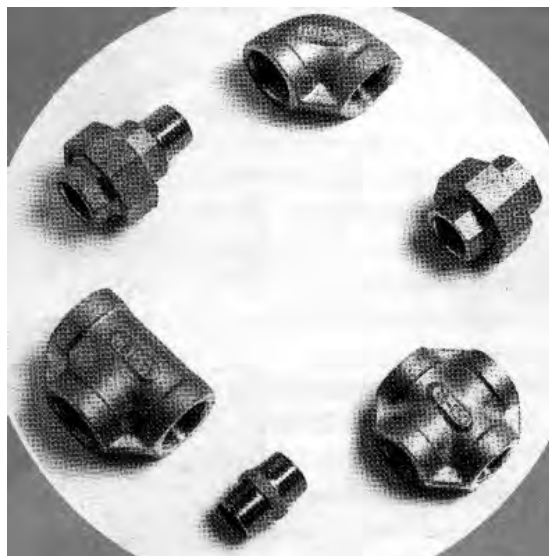
Производител: Marcegaglia  
Вносител: Интерметал ООД

РАЗМЕР	КГ/М	ЦЕНА	РАЗМЕР	КГ/М	ЦЕНА	РАЗМЕР	КГ/М	ЦЕНА	РАЗМЕР	КГ/М	ЦЕНА
10 x 10 x 1	0,300	<b>4,97</b>	45 x 45 x 1,2	1,686	<b>15,28</b>	30 x 10 x 1	0,613	<b>6,33</b>	50 x 25 x 3	3,411	<b>28,62</b>
12 x 12 x 1	0,358	<b>5,42</b>	45 x 45 x 1,5	2,097	<b>18,62</b>	30 x 10 x 1,2	0,729	<b>7,49</b>	50 x 30 x 1	1,251	<b>11,72</b>
12 x 12 x 1,2	0,423	<b>6,33</b>	45 x 45 x 2	2,771	<b>23,27</b>	30 x 10 x 1,5	0,901	<b>8,95</b>	50 x 30 x 1,2	1,495	<b>13,86</b>
12 x 12 x 1,5	0,518	<b>7,65</b>	45 x 45 x 3	4,081	<b>33,81</b>	30 x 10 x 2	1,176	<b>10,70</b>	50 x 30 x 1,5	1,858	<b>16,94</b>
15 x 15 x 1	0,453	<b>5,48</b>	50 x 50 x 1,2	1,878	<b>16,78</b>	30 x 15 x 1	0,680	<b>7,57</b>	50 x 30 x 2	2,452	<b>21,09</b>
15 x 15 x 1,2	0,538	<b>6,31</b>	50 x 50 x 1,5	2,336	<b>20,48</b>	30 x 15 x 1,2	0,810	<b>8,89</b>	50 x 30 x 3	3,602	<b>30,21</b>
15 x 15 x 1,5	0,661	<b>7,51</b>	50 x 50 x 2	3,090	<b>25,47</b>	30 x 15 x 1,5	1,000	<b>10,56</b>	50 x 40 x 1,5	2,097	<b>19,10</b>
16 x 16 x 1	0,485	<b>5,91</b>	50 x 50 x 2,5	3,831	<b>31,58</b>	30 x 15 x 2	1,300	<b>12,91</b>	50 x 40 x 2	2,771	<b>24,04</b>
16 x 16 x 1,2	0,576	<b>6,80</b>	50 x 50 x 3	4,559	<b>36,82</b>	30 x 20 x 1	0,772	<b>7,57</b>	50 x 40 x 3	4,081	<b>35,13</b>
16 x 16 x 1,5	0,709	<b>8,15</b>	50 x 50 x 4	5,979	<b>50,06</b>	30 x 20 x 1,2	0,921	<b>8,86</b>	60 x 20 x 1	1,251	<b>11,88</b>
20 x 20 x 1	0,613	<b>6,33</b>	60 x 60 x 1,5	2,814	<b>24,67</b>	30 x 20 x 1,5	1,140	<b>10,62</b>	60 x 20 x 1,2	1,495	<b>14,05</b>
20 x 20 x 1,2	0,729	<b>7,49</b>	60 x 60 x 2	3,728	<b>30,76</b>	30 x 20 x 2	1,495	<b>13,10</b>	60 x 20 x 1,5	1,858	<b>17,12</b>
20 x 20 x 1,5	0,901	<b>8,95</b>	60 x 60 x 2,5	4,628	<b>38,17</b>	35 x 20 x 1	0,852	<b>8,61</b>	60 x 20 x 2	2,452	<b>21,36</b>
20 x 20 x 2	1,176	<b>11,12</b>	60 x 60 x 3	5,516	<b>44,56</b>	35 x 20 x 1,2	1,017	<b>10,04</b>	60 x 20 x 3	3,602	<b>30,99</b>
25 x 25 x 1	0,772	<b>7,57</b>	60 x 60 x 4	7,255	<b>60,76</b>	35 x 20 x 1,5	1,259	<b>11,94</b>	60 x 30 x 1	1,410	<b>13,19</b>
25 x 25 x 1,2	0,921	<b>8,86</b>	70 x 70 x 2	4,366	<b>36,71</b>	35 x 20 x 2	1,654	<b>14,83</b>	60 x 30 x 1,2	1,686	<b>15,61</b>
25 x 25 x 1,5	1,140	<b>10,62</b>	70 x 70 x 3	6,473	<b>52,90</b>	40 x 15 x 1	0,852	<b>8,61</b>	60 x 30 x 1,5	2,097	<b>19,10</b>
25 x 25 x 2	1,495	<b>13,10</b>	70 x 70 x 4	8,531	<b>72,57</b>	40 x 15 x 1,2	1,017	<b>10,04</b>	60 x 30 x 2	2,771	<b>23,75</b>
25 x 25 x 3	2,167	<b>20,34</b>	80 x 80 x 1,5	3,771	<b>33,24</b>	40 x 15 x 1,5	1,259	<b>11,94</b>	60 x 30 x 2,5	3,432	<b>29,27</b>
30 x 30 x 1	0,932	<b>8,84</b>	80 x 80 x 2	5,004	<b>41,33</b>	40 x 15 x 2	1,654	<b>14,83</b>	60 x 30 x 3	4,081	<b>34,24</b>
30 x 30 x 1,2	1,112	<b>10,35</b>	80 x 80 x 2,5	6,223	<b>50,92</b>	40 x 20 x 1	0,932	<b>8,84</b>	60 x 40 x 1,2	1,878	<b>17,43</b>
30 x 30 x 1,5	1,379	<b>12,36</b>	80 x 80 x 3	7,430	<b>60,14</b>	40 x 20 x 1,2	1,112	<b>10,35</b>	60 x 40 x 1,5	2,336	<b>21,28</b>
30 x 30 x 2	1,814	<b>15,14</b>	80 x 80 x 4	9,807	<b>82,31</b>	40 x 20 x 1,5	1,379	<b>12,57</b>	60 x 40 x 2	3,090	<b>26,47</b>
30 x 30 x 2,5	2,236	<b>18,68</b>	100 x 100 x 2	6,279	<b>51,88</b>	40 x 20 x 2	1,814	<b>15,61</b>	60 x 40 x 2,5	3,831	<b>32,80</b>
30 x 30 x 3	2,645	<b>21,60</b>	100 x 100 x 3	9,344	<b>75,65</b>	40 x 20 x 3	2,645	<b>22,41</b>	60 x 40 x 3	4,559	<b>38,25</b>
35 x 35 x 1	1,091	<b>10,35</b>	100 x 100 x 4	12,359	<b>103,72</b>	40 x 30 x 1	1,091	<b>10,35</b>	60 x 40 x 4	5,979	<b>52,01</b>
35 x 35 x 1,2	1,304	<b>12,11</b>	120 x 120 x 2	7,555	<b>71,94</b>	40 x 30 x 1,2	1,304	<b>12,24</b>	80 x 40 x 1,2	2,261	<b>21,18</b>
35 x 35 x 1,5	1,618	<b>14,54</b>	120 x 120 x 3	11,258	<b>106,22</b>	40 x 30 x 1,5	1,618	<b>14,92</b>	80 x 40 x 1,5	2,814	<b>25,63</b>
35 x 35 x 2	2,133	<b>17,81</b>	120 x 120 x 4	14,910	<b>146,01</b>	40 x 30 x 2	2,133	<b>18,52</b>	80 x 40 x 2	3,728	<b>31,95</b>
35 x 35 x 2,5	2,635	<b>21,99</b>	20 x 10 x 1	0,453	<b>5,56</b>	40 x 30 x 3	3,124	<b>26,90</b>	80 x 40 x 2,5	4,628	<b>39,65</b>
35 x 35 x 3	3,124	<b>25,51</b>	20 x 10 x 1,2	0,538	<b>6,39</b>	50 x 20 x 1	1,091	<b>10,35</b>	80 x 40 x 3	5,516	<b>46,29</b>
40 x 40 x 1	1,251	<b>11,70</b>	20 x 10 x 1,5	0,661	<b>7,65</b>	50 x 20 x 1,2	1,304	<b>12,24</b>	80 x 40 x 4	7,255	<b>63,12</b>
40 x 40 x 1,2	1,495	<b>13,46</b>	20 x 15 x 1,2	0,634	<b>7,63</b>	50 x 20 x 1,5	1,618	<b>14,92</b>	80 x 60 x 2	4,366	<b>38,14</b>
40 x 40 x 1,5	1,858	<b>16,38</b>	20 x 15 x 1,5	0,781	<b>9,17</b>	50 x 20 x 2	2,133	<b>18,52</b>	80 x 60 x 3	6,473	<b>54,95</b>
40 x 40 x 2	2,452	<b>20,31</b>	20 x 15 x 2	1,016	<b>11,87</b>	50 x 20 x 3	3,124	<b>26,90</b>	80 x 60 x 4	8,531	<b>75,40</b>
40 x 40 x 2,5	3,033	<b>24,99</b>	25 x 15 x 1	0,613	<b>6,33</b>	50 x 25 x 1	1,187	<b>11,15</b>			
40 x 40 x 3	3,602	<b>29,08</b>	25 x 15 x 1,2	0,729	<b>7,49</b>	50 x 25 x 1,2	1,418	<b>13,22</b>			
40 x 40 x 4	4,703	<b>39,52</b>	25 x 15 x 1,5	0,901	<b>8,95</b>	50 x 25 x 1,5	1,762	<b>16,06</b>			
45 x 45 x 1	1,410	<b>12,88</b>	25 x 15 x 2	1,176	<b>11,12</b>	50 x 25 x 2	2,324	<b>19,99</b>			



БУРГАС Тел.: 056 / 880897 Тел./Факс: 056 / 880953	МОНТАНА Тел.: 096 / 300643 Тел./Факс: 096 / 306140	РУСЕ Тел.: 082 / 844152 Тел./Факс: 082 / 844157	ПЛЕВЕН Тел.: 064 / 850186 Тел./Факс: 064 / 850174	ПЛОВДИВ Тел.: 032 / 969045 Тел./Факс: 032 / 967959	ВАРНА Тел.: 052 / 500751 Тел./Факс: 052 / 507780	СТАРА ЗАГОРА Тел.: 042 / 256109 Тел./Факс: 042 / 600027
---------------------------------------------------------	----------------------------------------------------------	-------------------------------------------------------	---------------------------------------------------------	----------------------------------------------------------	--------------------------------------------------------	---------------------------------------------------------------

## НЕРЪЖДАЕМИ ФИТИНГИ



## НЕРЪЖДАЕМИ КОЛЕНА ЗА ЗАВАРЯВАНЕ – ИСПАНИЯ, ИТАЛИЯ

ЦЕНИ В ЛЕВА, БЕЗ ДДС

ВЪНШЕН ДИАМЕТЪР, ММ	ДЕБЕЛИНА НА СТЕНАТА, ММ	ЦЕНА, ЛВ/БР		ВЪНШЕН ДИАМЕТЪР, ММ	ДЕБЕЛИНА НА СТЕНАТА, ММ	ЦЕНА, ЛВ/БР	
		304	316			304	316
17,2	2	3.90		48,3	1,5	6.50	8.00
18	1,5	4.10			2	7.00	
20	1,5	4.10	4.70		3,2	8.70	9.90
	2	4.30		51	1,5	8.00	
21,3	1,5	4.10	4.80	52	1,5	8.00	10.00
	2	4.50	5.00	53	1,5	8.00	10.00
	2,6	4.80	5.80	54	2	9.40	10.80
25	1,5	4.10		60,3	2	9.60	
	2	4.50			3	13.00	15.00
26,9	1,6	4.30	5,40	63,5	1,5	11.00	
				70	2	13.60	18.00
	2	4,60	5.80	76,1	2	15.00	
	2,6	5.20	6.30	84	2	18.00	
28	1,5	4.60		88,9	2	18.00	
30	1,5	4.70			3	23.00	40.00
	2	5.20		101,6	2	27.00	
33,7	1,5	4.50	5.50	104	2	27.00	35.00
	2	4.90	5.80	114,3	2	30.00	
	3,2	6.10	7.00	129	2	58.00	80.00
35	1,5	5.30	6.00	139,7	2	65.00	
38	1,5	5.50		154	2	80.00	115.00
	2	6.60	7.80	168,3	2	85.00	
40	1,5	5.80	7.30	204	2	130.00	165.00
	2	6.30		219,1	2	195.00	
42,4	1,6	6.00	7.30	254	2	369,93	467,79
	2	6.30		273	2	355,81	467,79
	3,2	7.50	9.00	306	2	612,06	
44.5	2	6.70		323,9	3	652,41	783,90

## НЕРЪЖДАЕМИ ОГЛЕДАЛНИ КОЛЕНА ЗА ЗАВАРЯВАНЕ – ИСПАНИЯ

ЦЕНИ В ЛЕВА, БЕЗ ДДС

ВЪНШЕН ДИАМЕТЪР, ММ	ДЕБЕЛИНА НА СТЕНАТА, ММ	ЦЕНА, ЛВ/БР	
		304	316
12	1,5	5.20	
18		5.40	6.00
22		5.80	6.10
28		6.00	7.00
34		6.80	8.50
40		7.50	8.80
52		10.60	12.60
70	2	17.50	20.00
85		24.00	27.00
104		35.00	40.00

Производител: Inoxtec, Вносител: Интерметал ООД

\*Интерметал си запазва правото на промени без предизвестие

12.1.2009

## НЕРЪЖДАЕМИ ТРОЙНИЦИ ЗА ЗАВАРЯВАНЕ AISI 304 И AISI 316 - ИТАЛИЯ

ЦЕНА В ЛВ/БРОЙ, БЕЗ ДДС

ВЪНШЕН ДИАМЕТЪР, ММ	ДЕБЕЛИНА НА СТЕНАТА, ММ	ЦЕНА, ЛВ/БР		
		ТРОЙНИК		
		304	316	
25	1,5	15,03	19,16	
26,9		14,18		
30		18,65		
33,7		15,99		
38			24,83	
40			27,12	
42,4				
48,3				
52				
54				
60,3				
63,5		2	22,94	
70			31,02	38,34
76,1				43,74
84	33,53		42,62	
88,9	63,99		83,37	
101,6	52,59		75,46	
104	67,58		87,48	
114,3	67,58		87,48	
129	75,91		94,41	
139,7			90,03	
154	134,36		170,77	
168,3	123,03	164,99		
204	214,34	251,29		
219,1	168,3	232,47		
254	204	319,94	339,81	
	219,1		341,56	
	254	553,98		

Производител: Steelcom  
Вносител: Интерметал ООД



## НЕРЪЖДАЕМИ ФИТИНГИ ЗА ЗАВАРЯВАНЕ ANSI B.16.9 SCH 10 AISI 304 ЦЕНА В ЛВ/БРОЙ, БЕЗ ДДС

ДУ	ВЪНШЕН ДИАМЕТЪР ММ	ДЕБЕЛИНА НА СТЕНАТА ММ	ЦЕНА, ЛВ/БРОЙ			
			КОЛЯНО 90°	ТРОЙНИК	КОНЦ. НАМАЛИТЕЛ	КАПИ
1/2"	21,3	2,1	4,30	5,11		11,58
3/4"	26,7	2,1	4,30	5,65	4,01	13,27
1"	33,4	2,77	5,36	8,69	6,56	7,44
1 1/4"	42,2	2,77	7,11	12,80	11,00	8,89
1 1/2"	48,3	2,77	8,71	15,57	9,11	8,01
2"	60,3	2,77	12,15	18,96	13,79	8,28
2 1/2"	73,0	3,05	20,92	33,81	17,59	10,76
3"	88,9	3,05	25,95	38,55	23,73	15,74
4"	114,3	3,05	48,83	55,91	27,25	23,47
5"	141,3	3,4	100,59	109,92	70,10	40,56
6"	168,3	3,4	128,03	137,12	71,64	52,45
8"	219,1	3,75	328,98	333,88	106,09	108,56

## НЕРЪЖДАЕМИ ФИТИНГИ С РЕЗБА BSP BS-21 150 LBS ANSI B.16.3 AISI 304 ЦЕНА В ЛВ/БРОЙ, БЕЗ ДДС

ДУ	ЦЕНА, ЛВ/БРОЙ								
	КОЛЕНА 90° ЖЖ	КОЛЕНА 90° МЖ	ТРОЙНИК	ХОЛЕНДЪР ЖЖ	ХОЛЕНДЪР МЖ	ТАПА	КАПА	МУФА	НИПЕЛ
3/8"	2,38	3,83	4,26	7,72	10,75	2,14	1,85	1,96	2,17
1/2"	3,03	3,98	4,26	7,47	10,75	2,14	2,75	2,66	2,68
3/4"	4,02	5,43	6,38	10,33	14,93	3,41	3,10	3,40	3,78
1"	7,80	7,66	9,03	14,64	25,16	4,45	5,39	5,06	5,54
1 1/4"	9,72	12,30	15,24	21,06	35,25	6,68	8,80	8,55	7,95
1 1/2"	13,18	20,27	21,04	25,13	42,20	7,38	10,89	9,46	9,99
2"	19,52	27,23	29,26	40,89	59,87	16,69	23,64	15,21	15,78
2 1/2"	43,09		59,15	85,04		25,59	31,75	24,24	31,81
3"	60,41		73,83	123,14		38,83	38,08	39,05	43,66
4"	109,67		134,77	201,94		52,67	65,71	62,15	77,63

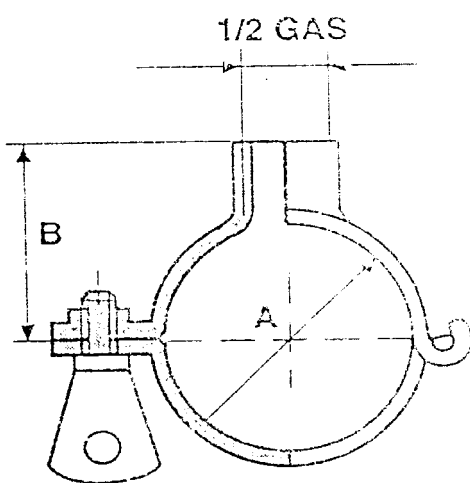
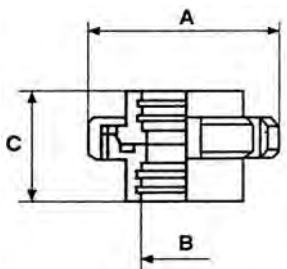
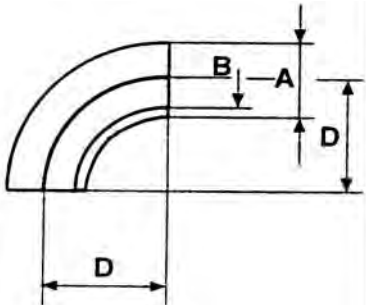
Производител: Cansa Group Ltd.  
Вносител: Интерметал ООД

БУРГАС Тел.: 056 / 880897 Тел./Факс: 056 / 880953	МОНТАНА Тел.: 096 / 300643 Тел./Факс: 096 / 306140	РУСЕ Тел.: 082 / 844152 Тел./Факс: 082 / 844157	ПЛЕВЕН Тел.: 064 / 850186 Тел./Факс: 064 / 850174	ПЛОВДИВ Тел.: 032 / 969045 Тел./Факс: 032 / 967959	ВАРНА Тел.: 052 / 500751 Тел./Факс: 052 / 507780	СТАРА ЗАГОРА Тел.: 042 / 256109 Тел./Факс: 042 / 600027
---------------------------------------------------------	----------------------------------------------------------	-------------------------------------------------------	---------------------------------------------------------	----------------------------------------------------------	--------------------------------------------------------	---------------------------------------------------------------

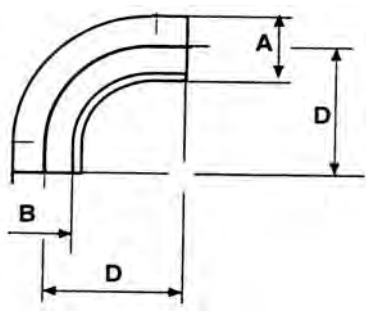
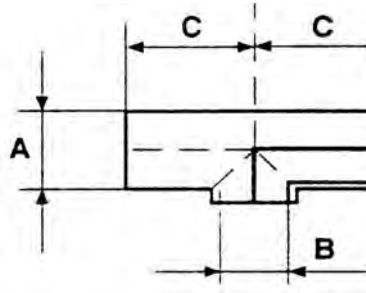
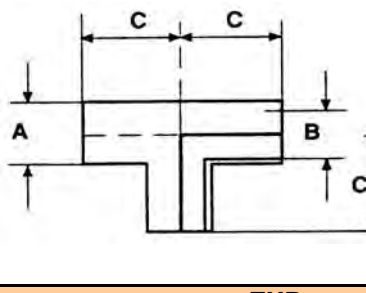
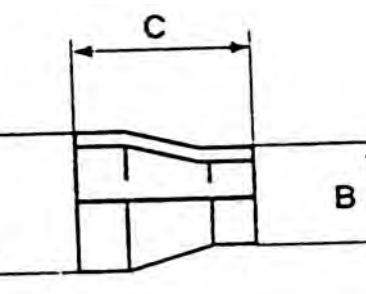
### ФИТИНГИ И КРАНОВЕ ЗА ТРЪБИ DIN 11850 - ИТАЛИЯ

Производител: Pandini Spa, Italy  
Вносител: Интерметал ООД

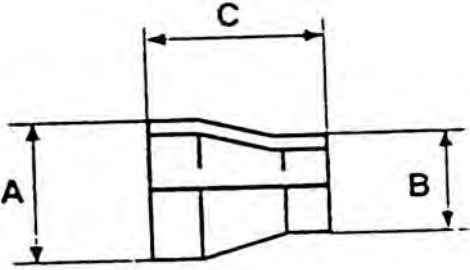
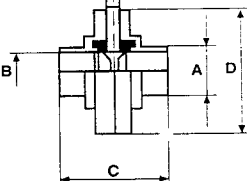
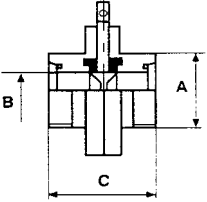
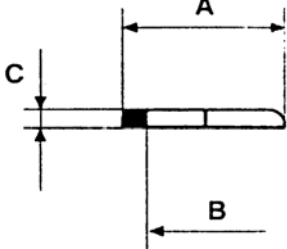
ЦЕНИ В ЛВ/БР, БЕЗ ДДС

Скоба	DN	A	B	C	D	304	316
<b>D.001</b> 	25,4	25,4	18,7			12,53	
	28	28	22,0			11,38	
	34	34	25,0			11,56	
	38	38	27,0			11,56	
	40	40	28,0			13,55	
	42,4	42,4	29,0			13,84	
	48,3	48,3	32,0			14,03	
	51/52	52	34,0			14,03	
	60,3	60,3	38,0			14,40	
	63,5	63,5	40,0			14,40	
	70	70	43,0			16,31	
	76,1	76,1	46,0			16,49	
	85	85	50,3			16,68	
	88,9	88,9	52,0			32,99	
	101,6	101,6	58,8			35,88	
	114,3	114,3	65,0			37,17	
	129	129	73,0			43,42	
154	154	85,0			90,73		
168,3	168,3	92,0			100,14		
Холендър EXP NBR	DN	A	B	C	D	304	316
<b>D.010</b> 	15	45	18	38,5			40,79
	20	54	22	43			52,55
	25	63	28,2	45		36,93	42,67
	32	70	34,2	51		39,67	44,89
	40	78	40,2	53		42,34	48,41
	50	92	52,2	57		50,68	59,89
	65	112	70,3	65		74,06	88,53
	80	127	85,3	75		117,16	136,08
	100	148	101,8	89		166,29	197,96
	Холендър NBR	DN	A	B	C	D	304
	15	45	18	38,5			40,79
	20	54	22	43			52,55
	25	63	28,2	45		36,93	42,67
	32	70	34,2	51		39,67	44,89
	40	78	40,2	53		42,34	48,41
	50	92	52,2	57		50,68	59,89
	65	112	70,3	65		74,06	88,53
	80	127	85,3	75		117,16	136,08
	100	148	101,8	89		166,29	197,96
Коляно	DN	A	B	C	D	304	316
<b>D.110</b> 	15	18			35	11,55	13,62
	20	22			40	11,78	14,61
	25	28	25		42	11,53	14,28
	32	34	31		51	12,68	17,45
	40	40	37		60	14,87	18,73
	50	52	49		72	18,83	26,73
	65	70	66		80	29,17	39,19
	80	85	81		90	40,66	66,88
	100	101,6	97,4		110	55,33	87,54
	100	104			110	55,33	87,54

БУРГАС Тел.: 056 / 880897 Тел./Факс: 056 / 880953	МОНТАНА Тел.: 096 / 300643 Тел./Факс: 096 / 306140	РУСЕ Тел.: 082 / 844152 Тел./Факс: 082 / 844157	ПЛЕВЕН Тел.: 064 / 850186 Тел./Факс: 064 / 850174	ПЛОВДИВ Тел.: 032 / 969045 Тел./Факс: 032 / 967959	ВАРНА Тел.: 052 / 500751 Тел./Факс: 052 / 507780	СТАРА ЗАГОРА Тел.: 042 / 256109 Тел./Факс: 042 / 600027
---------------------------------------------------------	----------------------------------------------------------	-------------------------------------------------------	---------------------------------------------------------	----------------------------------------------------------	--------------------------------------------------------	---------------------------------------------------------------

<b>Коляно EXP</b>		<b>DN</b>	<b>A</b>	<b>B</b>	<b>C</b>	<b>D</b>	<b>304</b>	<b>316</b>
	<b>D.120</b>	15	18			47	12,92	13,62
		20	22			52	13,13	14,61
		25	28	25		70	12,74	14,28
		32	34	31		78	15,19	17,45
		40	40	37		85	18,06	18,73
		50	52	49		97	23,01	26,73
		65	70	66		110	34,69	39,19
		80	85	81		118	54,63	66,88
		100	101,6	97,4		150	70,04	87,54
		100	104			150	70,04	87,54
<b>Тройник</b>		<b>DN</b>	<b>A</b>	<b>B</b>	<b>C</b>	<b>D</b>	<b>304</b>	<b>316</b>
	<b>D.155</b>	15	18			43	13,44	15,90
		20	22			47	13,44	15,90
		25	28	25	50		13,44	15,90
		32	34	31	56		14,04	16,53
		40	40	37	67		16,38	18,95
		50	52	49	72		19,89	23,41
		65	70	66	85		32,53	39,94
		80	85	81	98		44,61	53,46
		100	101,6	97,4	130		63,33	79,29
		100	104		130		63,33	79,29
<b>Тройник EXP</b>		<b>DN</b>	<b>A</b>	<b>B</b>	<b>C</b>	<b>D</b>	<b>304</b>	<b>316</b>
	<b>D.150</b>	15	18			43	19,97	23,42
		20	22			47	19,97	23,42
		25	28	25	50		21,38	24,67
		32	34	31	56		22,58	27,80
		40	40	37	67		26,81	31,39
		50	52	49	72		31,07	36,39
		65	70	66	85		49,43	59,81
		80	85	81	98		70,23	83,67
		100	101,6	97,4	130		96,02	120,50
<b>Концентричен намалител EXP</b>		<b>DN</b>	<b>A</b>	<b>B</b>	<b>C</b>	<b>D</b>	<b>304</b>	<b>316</b>
	<b>D.140</b>	32/25	34	28	80		18,84	21,38
		40/25	40	28	102		21,06	24,93
		40/32	40	34	88		20,77	24,33
		50/25	52	28	115		25,40	30,09
		50/32	52	34	129		24,82	27,91
		50/40	52	40	113		21,75	25,91
		65/40	70	40	120		32,54	38,69
		65/50	70	52	127		25,40	30,09
		80/40	85	40	130		43,69	50,85
		80/50	85	52	120		41,73	49,87
		80/65	85	70	120		38,06	45,29
		100/80	101,6	85	120		69,05	82,17

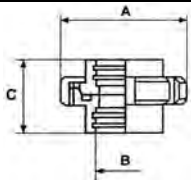
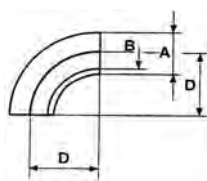
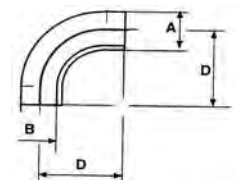
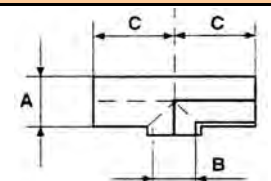
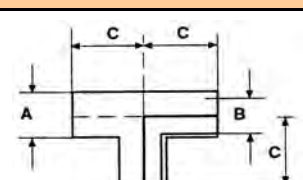
БУРГАС Тел.: 056 / 880897 Тел./Факс: 056 / 880953	МОНТАНА Тел.: 096 / 300643 Тел./Факс: 096 / 306140	РУСЕ Тел.: 082 / 844152 Тел./Факс: 082 / 844157	ПЛЕВЕН Тел.: 064 / 850186 Тел./Факс: 064 / 850174	ПЛОВДИВ Тел.: 032 / 969045 Тел./Факс: 032 / 967959	ВАРНА Тел.: 052 / 500751 Тел./Факс: 052 / 507780	СТАРА ЗАГОРА Тел.: 042 / 256109 Тел./Факс: 042 / 600027
---------------------------------------------------------	----------------------------------------------------------	-------------------------------------------------------	---------------------------------------------------------	----------------------------------------------------------	--------------------------------------------------------	---------------------------------------------------------------

Концентричен намалител	DN	A	B	C	D	304	316
<b>D.141</b> 	32/25	34	28	30		17,10	19,59
	40/25	40	28	33		18,19	21,59
	40/32	40	34	30		18,01	21,21
	50/25	52	28	50		22,01	26,09
	50/32	52	34	43		20,46	24,09
	50/40	52	40	35		18,86	22,47
	65/40	70	40	60		28,32	33,53
	65/50	70	52	43		22,05	26,09
	80/40	85	40	69		38,99	44,06
	80/50	85	52	69		36,18	43,34
	80/65	85	70	40		33,06	41,30
	100/50	101,6	52	69		64,54	80,86
	100/65	101,6	70	69		61,38	73,04
100/80	101,6	85	45		59,81	71,07	
Кран Бътерфлай заварка	DN	A	B	C	D	304	316
<b>D.300</b> 	25	28	25	68	80,5	150,71	161,22
	32	34	31	70	85	155,69	166,58
	40	40	37	72	90	162,31	173,77
	50	52	49	76	105	174,56	187,49
	65	70	66	81	124	229,77	247,23
	80	85	81	84	138	279,64	301,61
	100	101,6	97,4	86	158	325,64	352,35
Кран Бътерфлай резба	DN	A	B	C	D	304	316
<b>D.325</b> 	25	52	26	68		167,31	182,13
	32	58	32	70		179,72	195,68
	40	65	38	72		187,32	204,92
	50	78	50	76		202,64	221,13
	65	95	66	81		251,23	275,00
	80	110	80	84		309,97	340,28
	100	130	100	86		374,37	411,55
Кран Бътерфлай холендри	DN	A	B	C	D	304	316
	25					227,41	246,57
	32					244,35	264,64
	40					256,96	279,57
	50					283,05	308,17
	65					369,90	405,81
	80					501,68	549,16
	100					636,15	700,72
Уплътнител	DN	A	B	C	NBR	EPDM	SILIC
<b>D.030</b> 	15	26	18	4	0,85	1,41	2,39
	20	34	24	5	0,85	1,41	2,39
	25	40	30	5	0,85	1,41	2,39
	32	46	36	5	0,91	1,45	2,62
	40	52	42	5	0,94	1,58	3,05
	50	64	54	5	1,10	1,68	3,61
	65	81	71	5	1,24	1,93	4,71
	80	95	85	5	1,79	3,17	5,96
	100	114	104	6	2,22	3,86	7,20

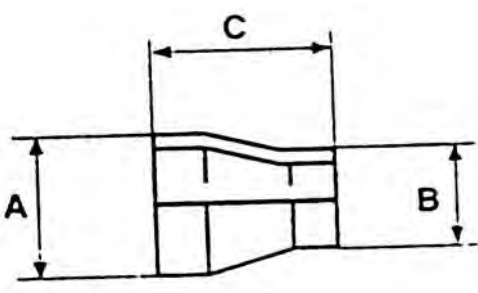
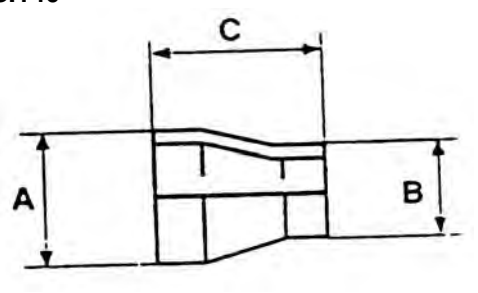
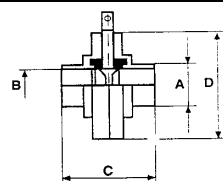
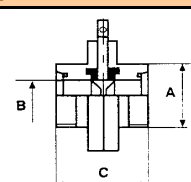
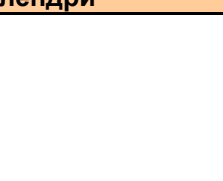
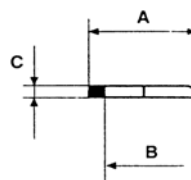
БУРГАС Тел.: 056 / 880897 Тел./Факс: 056 / 880953	МОНТАНА Тел.: 096 / 300643 Тел./Факс: 096 / 306140	РУСЕ Тел.: 082 / 844152 Тел./Факс: 082 / 844157	ПЛЕВЕН Тел.: 064 / 850186 Тел./Факс: 064 / 850174	ПЛОВДИВ Тел.: 032 / 969045 Тел./Факс: 032 / 967959	ВАРНА Тел.: 052 / 500751 Тел./Факс: 052 / 507780	СТАРА ЗАГОРА Тел.: 042 / 256109 Тел./Факс: 042 / 600027
---------------------------------------------------------	----------------------------------------------------------	-------------------------------------------------------	---------------------------------------------------------	----------------------------------------------------------	--------------------------------------------------------	---------------------------------------------------------------

**ФИТИНГИ И КРАНОВЕ ЗА ТРЪБИ SMS - ИТАЛИЯ**

ЦЕНИ В ЛВ/БР, БЕЗ ДДС

Холендър EXP NBR	DN	A	B	C	D	304	316
<b>S.010</b> 	25	51	25,2	38		35,14	39,17
	38	74	38,2	44		47,10	52,44
	51	84	51,2	46		52,79	59,60
	63	100	63,7	56		75,05	85,65
	76	114	76,2	66		95,32	111,34
	101	154	101,6	76		161,70	189,07
Холендър NBR	DN	A	B	C	D	304	316
	25	51	22,6	38	25,2	35,14	39,06
	38	74	35,6	44	38,2	47,06	52,27
	51	84	48,4	46	51,2	52,79	59,64
	63	100	60,4	56	63,7	75,08	85,65
	76	114	72,5	66	76,2	95,32	110,99
	101	154	97,5	76	102,5	161,70	183,11
Коляно	DN	A	B	C	D	304	316
<b>S.110</b> 	25	25,4			38	9,81	10,73
	38	38,1			57	12,45	14,16
	51	50,8			76	17,18	19,97
	63	63,5			95	23,66	28,15
	76	76,1			114	28,92	34,48
	101	101,6			110	53,81	67,27
Коляно EXP	DN	A	B	C	D	304	316
<b>S.120</b> 	25	25,4			65	10,73	12,06
	38	38,1			85	15,08	16,87
	51	50,8			110	20,70	24,08
	63	63,5			135	27,06	32,18
	76	76,1			155	34,77	40,84
	101	101,6			160	63,51	77,73
Тройник	DN	A	B	C	D	304	316
<b>S.155</b> 	25	25,4		75		13,02	15,75
	38	38,1		90		16,75	19,97
	51	50,8		100		20,08	23,80
	63	63,5		115		27,28	33,25
	76	76,1		130		38,99	49,00
	101	101,6		150		63,14	86,52
Тройник EXP	DN	A	B	C	D	304	316
<b>S.150</b> 	25	25,4		75		21,58	23,83
	38	38,1		90		26,42	30,75
	51	50,8		100		33,10	39,30
	63	63,5		115		44,79	54,37
	76	76,1		130		59,32	74,06
	101	101,6		150		105,51	133,66

<b>БУРГАС</b> Тел.: 056 / 880897 Тел./Факс: 056 / 880953	<b>МОНТАНА</b> Тел.: 096 / 300643 Тел./Факс: 096 / 306140	<b>РУСЕ</b> Тел.: 082 / 844152 Тел./Факс: 082 / 844157	<b>ПЛЕВЕН</b> Тел.: 064 / 850186 Тел./Факс: 064 / 850174	<b>ПЛОВДИВ</b> Тел.: 032 / 969045 Тел./Факс: 032 / 967959	<b>ВАРНА</b> Тел.: 052 / 500751 Тел./Факс: 052 / 507780	<b>СТАРА ЗАГОРА</b> Тел.: 042 / 256109 Тел./Факс: 042 / 600027
----------------------------------------------------------------	-----------------------------------------------------------------	--------------------------------------------------------------	----------------------------------------------------------------	-----------------------------------------------------------------	---------------------------------------------------------------	----------------------------------------------------------------------

<b>Концентричен намалител</b>	<b>DN</b>	<b>A</b>	<b>B</b>	<b>C</b>	<b>D</b>	<b>304</b>	<b>316</b>	
	<b>S.141</b>	38/25	38,1	25,4	35	17,14	17,97	
	51/25	50,8	25,4	35	23,06	25,17		
	51/38	50,8	38,1	51	22,56	23,34		
	63/38	63,5	38,1	35	29,70	32,30		
	63/51	63,5	50,8	53	23,06	25,14		
	76/38	76,1	38,1	60	39,70	42,47		
	76/51	76,1	50,8	60	37,94	41,63		
	76/63	76,1	63,5	59	34,61	37,83		
	101/51	101,6	50,8	69	64,52	70,45		
	101/63	101,6	63,5	69	64,52	70,45		
101/76	101,6	76,1	69	62,76	68,65			
<b>Концентричен намалител EXP</b>	<b>DN</b>	<b>A</b>	<b>B</b>	<b>C</b>	<b>D</b>	<b>304</b>	<b>316</b>	
	<b>S.140</b>	38/25	38,1	25,4	97	17,14	17,97	
	51/25	50,8	25,4	115	23,06	25,17		
	51/38	50,8	38,1	97	22,56	23,34		
	63/38	63,5	38,1	115	29,70	32,30		
	63/51	63,5	50,8	97	23,06	25,14		
	76/38	76,1	38,1	132	39,70	42,47		
	76/51	76,1	50,8	115	37,94	41,63		
	76/63	76,1	63,5	97	34,61	37,83		
	101/51	101,6	50,8	120	64,52	70,45		
	101/76	101,6	76,1	120	62,76	68,65		
<b>Кран Бътерфлай заварка</b>	<b>DN</b>	<b>A</b>	<b>B</b>	<b>C</b>	<b>D</b>	<b>304</b>	<b>316</b>	
	<b>S.300</b>	25	25,4	22	68	80,5	150,68	161,22
	38	38,1	35	70	85	155,69	166,58	
	51	50,8	48	76	105	174,56	187,49	
	63	63,5	60,5	80	113	201,36	216,63	
	76	76,1	72	80	124	229,77	247,25	
	101	101,6	97	86	158	325,48	352,35	
<b>Кран Бътерфлай резба</b>	<b>DN</b>	<b>A</b>	<b>B</b>	<b>C</b>	<b>D</b>	<b>304</b>	<b>316</b>	
	<b>S.325</b>	25	40	22	68	169,25	184,17	
	38	60	35	72	181,19	197,37		
	51	70	48	76	205,08	224,14		
	63	85	60,5	80	225,90	247,25		
	76	98	72	80	256,26	280,70		
	101	132	97	86	378,90	416,77		
<b>Кран Бътерфлай холендри</b>	<b>DN</b>	<b>A</b>	<b>B</b>	<b>C</b>	<b>D</b>	<b>304</b>	<b>316</b>	
	25					231,68	249,65	
	38					261,13	282,31	
	51					296,63	321,82	
	63					353,02	383,64	
	76					432,31	470,37	
	101					664,84	727,65	
<b>Уплътнител</b>	<b>DN</b>	<b>A</b>	<b>B</b>	<b>C</b>	<b>NBR</b>	<b>EPDM</b>	<b>VITON</b>	
	<b>S.030</b>	25	32	25	5,5	1,59	5,83	
	38	48	38	5,5	2,20	2,20	10,54	
	51	61	51	5,5	2,66	2,66	11,96	
	63	74	63,5	5,5	3,22	3,22	20,78	
	76	86	76	5,5	3,99	3,99	25,20	
	101	113	101,6	5,5	7,97	7,97	29,18	



БУРГАС Тел.: 056 / 880897 Тел./Факс: 056 / 880953	МОНТАНА Тел.: 096 / 300643 Тел./Факс: 096 / 306140	РУСЕ Тел.: 082 / 844152 Тел./Факс: 082 / 844157	ПЛЕВЕН Тел.: 064 / 850186 Тел./Факс: 064 / 850174	ПЛОВДИВ Тел.: 032 / 969045 Тел./Факс: 032 / 967959	ВАРНА Тел.: 052 / 500751 Тел./Факс: 052 / 507780	СТАРА ЗАГОРА Тел.: 042 / 256109 Тел./Факс: 042 / 600027
---------------------------------------------------------	----------------------------------------------------------	-------------------------------------------------------	---------------------------------------------------------	----------------------------------------------------------	--------------------------------------------------------	---------------------------------------------------------------

## ФИТИНГИ И АРМАТУРА ЗА ХРАНИТЕЛНАТА ПРОМИШЛЕНОСТ AISI 304 – 316 БЪЛГАРСКО ПРОИЗВОДСТВО

Производител: Томика-Метал АД

ЦЕНИ В ЛЕВА, БЕЗ ДДС



<b>Съединение холендрово за заварка</b>			
Означение	Размери /мм/, DN	Цена /ЛЕВА/ AISI 304	Цена /ЛЕВА/ AISI 316
CX1- 15 -00.00	15	17.00	22.60
CX1- 20 -00.00	20	19.50	25.95
CX1- 25 -00.00	25	23.50	31.25
CX1- 32 -00.00	32	26.50	35.30
CX1- 40 -00.00	40	30.00	39.95
CX1- 50 -00.00	50	35.00	46.50
CX1- 65 -00.00	65	52.00	69.30
CX1- 80 -00.00	80	72.00	95.90
CX1- 100 -00.00	100	108.00	144.00



<b>Съединение холендрово за развалцоване</b>			
Означение	Размери /мм/, DN	Цена /ЛЕВА/ AISI 304	Цена /ЛЕВА/ AISI 316
CX2- 20 -00.00	20	21.60	28.75
CX2- 25 -00.00	25	25.10	33.40
CX2- 32 -00.00	32	28.10	37.30
CX2- 40 -00.00	40	32.50	43.20
CX2- 50 -00.00	50	37.00	49.10
CX2- 65 -00.00	65	54.00	71.90
CX2- 80 -00.00	80	74.00	98.60
CX2- 100 -00.00	100	110.00	146.60



<b>Накрайник с резба за заварка</b>			
Означение	Размери /мм/, DN	Цена /ЛЕВА/ AISI 304	Цена /ЛЕВА/ AISI 316
CX1- 15 -00.01	15	5.90	7.70
CX1- 20 -00.01	20	6.50	8.45
CX1- 25 -00.01	25	8.00	10.40
CX1- 32 -00.01	32	9.20	12.00
CX1- 40 -00.01	40	11.00	14.30
CX1- 50 -00.01	50	13.00	16.90
CX1- 65 -00.01	65	18.60	24.20
CX1- 80 -00.01	80	25.80	33.50
CX1- 100 -00.01	100	39.00	50.70



<b>Накрайник с резба за развалцоване</b>			
Означение	Размери /мм/, DN	Цена /ЛЕВА/ AISI 304	Цена /ЛЕВА/ AISI 316
CX2- 20 -00.01	20	7.80	10.15
CX2- 25 -00.01	25	8.80	11.50
CX2- 32 -00.01	32	10.00	13.00
CX2- 40 -00.01	40	12.00	15.60
CX2- 50 -00.01	50	14.00	18.20
CX2- 65 -00.01	65	19.60	25.50
CX2- 80 -00.01	80	26.80	34.90

БУРГАС Тел.: 056 / 880897 Тел./Факс: 056 / 880953	МОНТАНА Тел.: 096 / 300643 Тел./Факс: 096 / 306140	РУСЕ Тел.: 082 / 844152 Тел./Факс: 082 / 844157	ПЛЕВЕН Тел.: 064 / 850186 Тел./Факс: 064 / 850174	ПЛОВДИВ Тел.: 032 / 969045 Тел./Факс: 032 / 967959	ВАРНА Тел.: 052 / 500751 Тел./Факс: 052 / 507780	СТАРА ЗАГОРА Тел.: 042 / 256109 Тел./Факс: 042 / 600027
---------------------------------------------------------	----------------------------------------------------------	-------------------------------------------------------	---------------------------------------------------------	----------------------------------------------------------	--------------------------------------------------------	---------------------------------------------------------------



<b>Накрайник без резба за заварка</b>			
Означение	Размери /мм/, DN	Цена /ЛЕВА/ AISI 304	Цена /ЛЕВА/ AISI 316
CX1- 15 -00.02	15	4.00	5.20
CX1- 20 -00.02	20	4.40	5.70
CX1- 25 -00.02	25	6.50	8.45
CX1- 32 -00.02	32	7.20	9.40
CX1- 40 -00.02	40	7.50	9.75
CX1- 50 -00.02	50	9.30	12.10
CX1- 65 -00.02	65	13.80	18.00
CX1- 80 -00.02	80	19.20	25.00
CX3- 100 -00.02	100	28.80	37.50



<b>Накрайник без резба за развалцоване</b>			
Означение	Размери /мм/, DN	Цена /ЛЕВА/ AISI 304	Цена /ЛЕВА/ AISI 316
CX2- 20 -00.02	20	5.20	6.80
CX2- 25 -00.02	25	7.30	9.50
CX2- 32 -00.02	32	8.00	10.40
CX2- 40 -00.02	40	9.00	11.70
CX2- 50 -00.02	50	10.30	13.40
CX2- 65 -00.02	65	14.80	19.30
CX2- 80 -00.02	80	20.20	26.30



<b>Гайка за холендрово съединение</b>			
Означение	Размери /мм/, DN	Цена /ЛЕВА/ AISI 304	Цена /ЛЕВА/ AISI 316
CX1- 15 -00.03	15	6.50	9.10
CX1- 20 -00.03	20	8.00	11.20
CX1- 25 -00.03	25	8.40	11.80
CX1- 32 -00.03	32	9.50	13.30
CX1- 40 -00.03	40	10.80	15.20
CX1- 50 -00.03	50	12.00	16.80
CX1- 65 -00.03	65	18.80	26.30
CX1- 80 -00.03	80	26.00	36.40
CX1- 100 -00.03	100	39.00	54.60



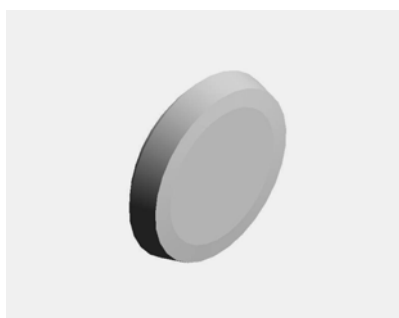
<b>Уплътнение за холендрово съединение</b>		
Означение	Размери /мм/, DN	Цена /ЛЕВА/
CX1- 15 -00.04	15	0,60
CX1- 20 -00.04	20	0,60
CX1- 25 -00.04	25	0,60
CX1- 32 -00.04	32	0,60
CX1- 40 -00.04	40	0,70
CX1- 50 -00.04	50	0,70
CX1- 65 -00.04	65	0,80
CX1- 80 -00.04	80	1,00
CX1- 100-00.04	100	1,20



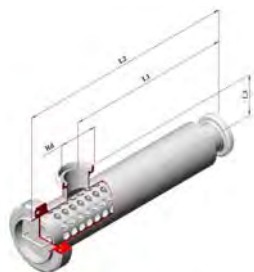
БУРГАС Тел.: 056 / 880897 Тел./Факс: 056 / 880953	МОНТАНА Тел.: 096 / 300643 Тел./Факс: 096 / 306140	РУСЕ Тел.: 082 / 844152 Тел./Факс: 082 / 844157	ПЛЕВЕН Тел.: 064 / 850186 Тел./Факс: 064 / 850174	ПЛОВДИВ Тел.: 032 / 969045 Тел./Факс: 032 / 967959	ВАРНА Тел.: 052 / 500751 Тел./Факс: 052 / 507780	СТАРА ЗАГОРА Тел.: 042 / 256109 Тел./Факс: 042 / 600027
---------------------------------------------------------	----------------------------------------------------------	-------------------------------------------------------	---------------------------------------------------------	----------------------------------------------------------	--------------------------------------------------------	---------------------------------------------------------------


**Тапа с резба и уплътнение**

Означение	Размери /мм/, DN	Цена /ЛЕВА/ AISI 304	Цена /ЛЕВА/ AISI 316
TX - 20.01+ 02	20	11.00	15.00
TX - 25.01+ 02	25	11.70	15.90
TX - 32.01+ 02	32	13.00	17.60
TX - 40.01+ 02	40	15.80	21.40
TX - 50.01+ 02	50	18.00	24.40
TX - 65.01+ 02	65	24.50	33.30
TX - 80.01+ 02	80	36.00	49.20
TX - 100.01+ 02	100	56.50	77.70


**Тапа без резба и уплътнение**

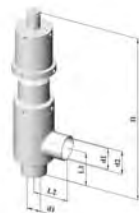
Означение	Размери /мм/, DN	Цена /ЛЕВА/ AISI 304	Цена /ЛЕВА/ AISI 316
TX2- 20.01+ 02	20	7.00	8.80
TX2- 25.01+ 02	25	8.20	10.30
TX2- 32.01+ 02	32	9.50	11.90
TX2- 40.01+ 02	40	10.80	13.50
TX2- 50.01+ 02	50	12.00	15.00
TX2- 65.01+ 02	65	17.50	22.00
TX2- 80.01+ 02	80	21.00	27.70
TX2- 100.01+ 02	100	33.50	42.50


**Филтър ъглов резба / резба**

Означение	Размери /мм/, DN	Цена /ЛЕВА/ AISI 304	Цена /ЛЕВА/ AISI 316
F1 25.00	25	240.00	
F1 32.00	32	250.00	
F1 40.00	40	265.00	
F1 50.00	50	310.00	
F1 65.00	65	390.00	
F1 80.00	80	470.00	
F1 100.00	100	770.00	

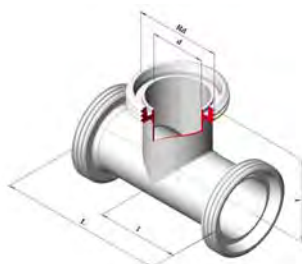

**Филтър правоточен резба / резба**

Означение	Размери /мм/, DN	Цена /ЛЕВА/ AISI 304	Цена /ЛЕВА/ AISI 316
F5 25.00	25		
F5 32.00	32		
F5 40.00	40	220.00	
F5 50.00	50	250.00	
F5 65.00	65	380.00	
F5 80.00	80	450.00	
F5 100.00	100		



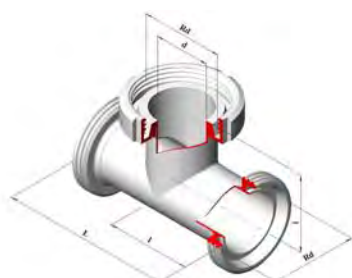
**Клапан предпазен за заварка до 6 атм.**

Означение	Размери /мм/, DN	Цена /ЛЕВА/ AISI 304	Цена /ЛЕВА/ AISI 316
КР- 25.01	25		400.00
КР- 32.01	32		430.00
КР- 40.01	40		440.00
КР- 50.01	50		490.00
КР- 65.01	65		665.00



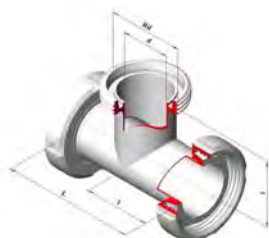
**Тройник с крайници- 3 резбови**

Означение	Размери /мм/, DN	Цена /ЛЕВА/
T01 20.00	20	41.50
T01 25.00	25	47.00
T01 32.00	32	52.60
T01 40.00	40	60.00
T01 50.00	50	69.00
T01 65.00	65	92.80
T01 80.00	80	122.40
T01 100.00	100	174.00



**Тройник с крайници  
2 резбови и 1 нерезбови**

Означение	Размери /мм/, DN	Цена /ЛЕВА/
T02 20.00	20	47.40
T02 25.00	25	53.90
T02 32.00	32	60.10
T02 40.00	40	67.30
T02 50.00	50	77.30
T02 65.00	65	106.80
T02 80.00	80	141.80
T02 100.00	100	202.80



**Тройник с крайници  
1 резбови и 2 нерезбови**

Означение	Размери /мм/, DN	Цена /ЛЕВА/
T03 20.00	20	53.30
T03 25.00	25	60.80
T03 32.00	32	67.60
T03 40.00	40	74.60
T03 50.00	50	85.60
T03 65.00	65	120.80
T03 80.00	80	161.20
T03 100.00	100	231.60

**БУРГАС** Тел.: 056 / 880897   
**МОНТАНА** Тел.: 096 / 300643   
**РУСЕ** Тел.: 082 / 844152   
**ПЛЕВЕН** Тел.: 064 / 850186   
**ПЛОВДИВ** Тел.: 032 / 969045   
**ВАРНА** Тел.: 052 / 500751   
**СТАРА ЗАГОРА** Тел.: 042 / 256109  
 Тел./Факс: 056 / 880953   
 Тел./Факс: 096 / 306140   
 Тел./Факс: 082 / 844157   
 Тел./Факс: 064 / 850174   
 Тел./Факс: 032 / 967959   
 Тел./Факс: 052 / 507780   
 Тел./Факс: 042 / 600027



<b>Скоба</b>		
Означение	Размери /мм/, DN	Цена /ЛЕВА/ AISI 304
СК1 25 00	25	5,40
СК1 32 00	32	5,40
СК1 40 00	40	6.00
СК1 50 00	50	6.00
СК1 65 00	65	7.20
СК1 80 00	80	7.50
СК1 100 00	100	8,00



<b>Скоба с носач с резба</b>		
	Размери /мм/, DN	Цена /ЛЕВА/
СК3 32 00	32	10.00
СК3 40 00	40	10.60
СК3 50 00	50	10.60
СК3 65 00	65	11.80
СК3 80 00	80	12.50
СК3 100 00	100	13.00



<b>Скоба с носач без резба</b>		
Означение	Размери /мм/, DN	Цена /ЛЕВА/ AISI 304
СК2 25 00	25	9,00
СК2 32 00	32	9,00
СК2 40 00	40	9.60
СК2 50 00	50	9.60
СК2 65 00	65	10.80
СК2 80 00	80	11.50
СК2 100 00	100	12,00

БУРГАС Тел.: 056 / 880897 Тел./Факс: 056 / 880953	МОНТАНА Тел.: 096 / 300643 Тел./Факс: 096 / 306140	РУСЕ Тел.: 082 / 844152 Тел./Факс: 082 / 844157	ПЛЕВЕН Тел.: 064 / 850186 Тел./Факс: 064 / 850174	ПЛОВДИВ Тел.: 032 / 969045 Тел./Факс: 032 / 967959	ВАРНА Тел.: 052 / 500751 Тел./Факс: 052 / 507780	СТАРА ЗАГОРА Тел.: 042 / 256109 Тел./Факс: 042 / 600027
---------------------------------------------------------	----------------------------------------------------------	-------------------------------------------------------	---------------------------------------------------------	----------------------------------------------------------	--------------------------------------------------------	---------------------------------------------------------------



<b>Кран клапанен заварка-резба</b>			
Означение	Размери /мм/, DN	Цена /ЛЕВА/ AISI 304	Цена /ЛЕВА/ AISI 316
KK1 25.00	25	78,00	101.40
KK1 32.00	32	83,00	107.90
KK1 40.00	40	93,00	120.90
KK1 50.00	50	105,00	136.50
KK1 65.00	65	140,00	182.00
KK1 80.00	80	220,00	286.00
KK1 100.00	100	265,00	344.50



<b>Кран клапанен резба-резба</b>			
Означение	Размери /мм/, DN	Цена /ЛЕВА/ AISI 304	Цена /ЛЕВА/ AISI 316
KK2 25.00	25	80,00	104.00
KK2 32.00	32	85,00	110.50
KK2 40.00	40	96,00	124.80
KK2 50.00	50	110,00	143.00
KK2 65.00	65	145,00	188.50
KK2 80.00	80	230,00	299.00
KK2 100.00	100	285,00	370.50

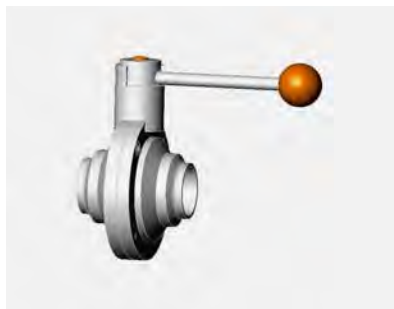


<b>Кран клапанен заварка-заварка</b>			
Означение	Размери /мм/, DN	Цена /ЛЕВА/ AISI 304	Цена /ЛЕВА/ AISI 316
KK3 25.00	25	76,00	98.80
KK3 32.00	32	81,00	105.30
KK3 40.00	40	90,00	117.00
KK3 50.00	50	100,00	130.00
KK3 65.00	65	135,00	175.50
KK3 80.00	80	210,00	273.00
KK3 100.00	100	250,00	325.00



<b>Кран сферичен резба-резба</b>			
Означение	Размери /мм/, DN	Цена /ЛЕВА/ AISI 304	Цена /ЛЕВА/ AISI 316
KS2 25.00	25		150.00
KS2 40.00	40	120,00	190.00
KS2 50.00	50	140,00	225.00
KS2 65.00	65		340.00
KS2 80.00	80		535.00
KS2 100.00	100		730.00

БУРГАС Тел.: 056 / 880897 Тел./Факс: 056 / 880953	МОНТАНА Тел.: 096 / 300643 Тел./Факс: 096 / 306140	РУСЕ Тел.: 082 / 844152 Тел./Факс: 082 / 844157	ПЛЕВЕН Тел.: 064 / 850186 Тел./Факс: 064 / 850174	ПЛОВДИВ Тел.: 032 / 969045 Тел./Факс: 032 / 967959	ВАРНА Тел.: 052 / 500751 Тел./Факс: 052 / 507780	СТАРА ЗАГОРА Тел.: 042 / 256109 Тел./Факс: 042 / 600027
---------------------------------------------------------	----------------------------------------------------------	-------------------------------------------------------	---------------------------------------------------------	----------------------------------------------------------	--------------------------------------------------------	---------------------------------------------------------------



<b>Кран сферичен заварка-заварка</b>			
Означение	Размери /мм/, DN	Цена /ЛЕВА/ AISI 304	Цена /ЛЕВА/ AISI 316
KS3 25.00	25		148.00
KS3 40.00	40	116,00	185.00
KS3 50.00	50	136,00	215.00
KS3 65.00	65		336.00
KS3 80.00	80		520.00
KS3 100.00	100		720.00



<b>Клапан възвратен</b>			
Означение	Размери /мм/, DN	Цена /ЛЕВА/ AISI 304	Цена /ЛЕВА/ AISI 316
KB 25.00	25		125,00
KB 32.00	32		130,00
KB 40.00	40		150,00
KB 50.00	50		195,00
KB 65.00	65		285,00
KB 80.00	80		470,00
KB 100.00	100		620,00



<b>Кран двуклапанен – ъглов</b>			
Означение	Размери /мм/, DN	Цена /ЛЕВА/ AISI 304	Цена /ЛЕВА/ AISI 316
KK12 25.00	25	191.00	242.20
KK12 32.00	32	204.20	259.80
KK12 40.00	40	228.00	291.10
KK12 50.00	50	257.00	328.90
KK12 65.00	65	339.60	436.20
KK12 80.00	80	514.80	663.50
KK12 100.00	100	630.00	812.70

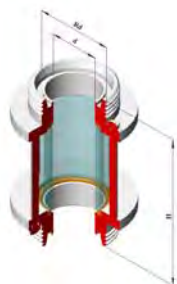


<b>Кран двуклапанен прав</b>			
Означение	Размери /мм/, DN	Цена /ЛЕВА/ AISI 304	Цена /ЛЕВА/ AISI 316
KK11 25.00	25	191.00	242.20
KK11 32.00	32	204.20	259.80
KK11 40.00	40	228.00	291.10
KK11 50.00	50	257.00	328.90
KK11 65.00	65	339.60	436.20
KK11 80.00	80	514.80	663.50
KK11 100.00	100	630.00	812.70

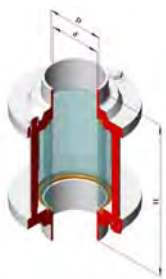


<b>Наблюдателно стъкло резба-заварка</b>		
Означение	Размери /мм/, DN	Цена /ЛЕВА/ 304
CH2 25.00	25	60,00
CH2 32.00	32	63,00
CH2 40.00	40	72,00
CH2 50.00	50	94,00
CH2 65.00	65	145,00
CH2 80.00	80	185,00

Наблюдателното стъкло се предлага също във вариант резба-резба и заварка-заварка. Цените са посочени по-долу:

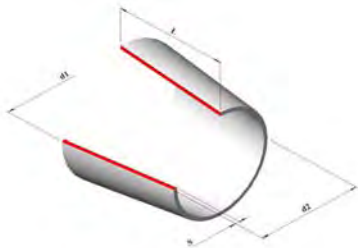


<b>Наблюдателно стъкло резба-резба</b>		
Означение	Размери /мм/, DN	Цена /ЛЕВА/ 304
CH1 25.00	25	62,00
CH1 32.00	32	65,00
CH1 40.00	40	74,00
CH1 50.00	50	98,00
CH1 65.00	65	150,00
CH1 80.00	80	190,00



<b>Наблюдателно стъкло заварка-заварка</b>		
Означение	Размери /мм/, DN	Цена /ЛЕВА/ 304
CH3 25.00	25	58,00
CH3 32.00	32	61,00
CH3 40.00	40	70,00
CH3 50.00	50	90,00
CH3 65.00	65	140,00
CH3 80.00	80	180,00

БУРГАС Тел.: 056 / 880897  
 МОНТАНА Тел.: 096 / 300643  
 РУСЕ Тел.: 082 / 844152  
 ПЛЕВЕН Тел.: 064 / 850186  
 ПЛОВДИВ Тел.: 032 / 969045  
 ВАРНА Тел.: 052 / 500751  
 СТАРА ЗАГОРА Тел.: 042 / 256109  
 Тел./Факс: 056 / 880953 Тел./Факс: 096 / 306140 Тел./Факс: 082 / 844157 Тел./Факс: 064 / 850174 Тел./Факс: 032 / 967959 Тел./Факс: 052 / 507780 Тел./Факс: 042 / 600027



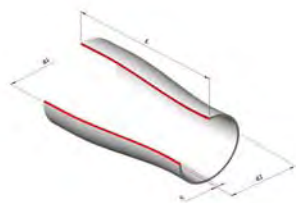
Преход къс за заварка								
Welding concentric reducer short								
Означение Code	Размери / Dimensions, mm				Цена /лв./		Цена /лв./	
	d2	d1	L	s	AISI 304	AISI 316	AISI 304	AISI 316
P-10.15	12	18	18	1,5	4,50	7,00		7,35
	17,2	21,3	12	2	4,30			
	17,2	26,9	29	2	4,80	6,50		
P-15.20	18	22	24	1,5				7,70
	18	28	27	1,5	4,80	10,00		10,85
P-15.25	21,3	26,9	17	2	5,40	8,00		
	21,3	33,7	20	2	6,00	16,00		
	21,3	42,4	63	2	9,00	11,00		
	21,3	48,3	81	2	16,00	18,00		
	21,3	60,3	117	2	23,00	26,00		
	21,3	88,9		2	32,00			
	22	28	28	1,5	6,00			10,85
P-20.25	22	34	29	1,5			8,00	11,00
P-20.32	22	40	34	1,5	9,00	11,50	10,00	12,42
P-20.40	24	54	90	2		20,00		
	26,9	33,7	20	2	5,90	8,20		
	26,9	42,4	46	2	6,50	8,00		
	26,9	48,3	64	2	10,80	14,00		
	26,9	60,3	100	2	15,50	20,00		
	26,9	76,1	148	2	30,00	36,00		
	28	34	30	1,5	6,00	10,00		10,50
P-25.32	28	40	34	1,5	7,00	10,20		11,90
P-25.40	28	52	44	1,5	9,00	11,50	10,00	12,15
P-25.50	33,7	42,4	26	1,5	4,50			
	33,7	42,4	26	2	6,50	8,80		
	33,7	48,3	44	2	7,20	8,50		
	33,7	53		1,5	8,00			
	33,7	60,3	80	2	9,00	13,00		
	33,7	76,1	127	2	27,00			
	33,7	88,9	166	2	30,00			
P-32.40	34	40	34	1,5			9,00	11,10
P-32.50	34	52	45	1,5		10,50	10,00	12,00
P-32.65	34	54	57	2	9,50	12,00		
	34	70	51	2		18,70	15,00	20,70
P-40.52	40	52	45	1,5	8,00	11,00	9,00	12,00
	40	53		1,5	6,00			9,00
P-40.65	40	70		2	12,00	15,50	14,00	17,20
P-40.80	40	85	80	2			25,00	29,50
P-40.80	42,4	48,3	18	2	6,50	8,00		
	42,4	53	32	1,5	5,50	7,50		
	42,4	60,3	54	2	8,00	9,00		
	42,4	76,1	101	2	15,00	18,00		
	42,4	88,9	139	2	24,00	30,00		
	42,4	114,3		2	42,00			
	44	84	90	2	18,00			
	48,3	60,3	36	2	7,00	10,00		
	48,3	76,1	83	2	12,60			
	48,3	88,9	122	2	18,00			
P-50.65	48,3	114,3		2	30,00			
	52	70	45	2			12,00	15,20
P-50.80	54	70		2	7,50			
	54	84	90	2	15,00	20,00		
P-50.100	54	104	150	2	24,00	30,00		
	60,3	76,1	47	2	12,00	15,00		
	60,3	88,9	86	2	16,00	20,00		
	60,3	114,3	162	2	22,00			
	70	84		2	9,00			
P-65.80	70	85	48	2	15,00			20,60
P-65.100	70	104	105	2	18,00	23,00		
	76,1	88,9	38	2	12,00	16,00		
	76,1	114,3	115	2	18,00	22,00		
	76,1	139,7		2	32,00	42,00		
	76,1	154		2	55,00			
	76,1	168,3		2	60,00	158,00		
	84	104		2		18,00		
P-80.125	84	129	135	2	28,00	42,00		
P-80.150	84	154	210	2	54,00	62,00		
	88,9	114,3	76	2	18,00	28,00		
P-80.150	88,9	139,7	152	2	34,00			



**БУРГАС** Тел.: 056 / 880897  
**МОНТАНА** Тел.: 096 / 300643  
**РУСЕ** Тел.: 082 / 844152  
**ПЛЕВЕН** Тел.: 064 / 850186  
**ПЛОВДИВ** Тел.: 032 / 969045  
**ВАРНА** Тел.: 052 / 500751  
**СТАРА ЗАГОРА** Тел.: 042 / 256109  
 Тел./Факс: 056 / 880953 Тел./Факс: 096 / 306140 Тел./Факс: 082 / 844157 Тел./Факс: 064 / 850174 Тел./Факс: 032 / 967959 Тел./Факс: 052 / 507780 Тел./Факс: 042 / 600027

	88,9	168,3	238	2	60,00			
P-104.125	104	129	75	2	20,00	23,00		
P-104.150	104	154	150	2	32,00	38,00		
P-104.200	104	204	300	2	120,00	150,00		
	114,3	139,7	76	2	32,00			
	114,3	168,3	162	2	42,00			
	114,3	219,1	152	2	78,00			
P-125.150	129	154	75	2	28,00			
P-125.200	129	204	225	2	48,00			
	139,7	168,3	86	2	35,00			
	139,7	219	238	2	58,00			
P-154.200	154	204	150	2	40,00			

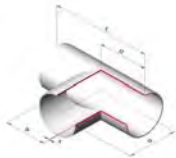
### Преход



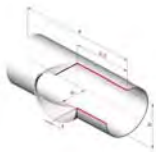
Означение	DN	d1	d2	S	Цена /лв./	
					AISI 304	AISI 316
PO1-20.25	20/25	21,3	26,9	1,5	5,00	6,50
PO1-20.32	20/32	21,3	33,7	1,5	6,00	
PO1-25.32	25/32	26,9	33,7	1,5	5,50	7,00
PO1-25.40	25/40	26,9	42,4	1,5	7,00	10,00
PO1-32.40	32/40	33,7	42,4	1,5	6,00	8,00
PO1-32.50	32/50	33,7	53	1,5	9,00	12,00
PO1-40.50	40/50	42,4	53	1,5	7,00	9,00
PO1-40.65	40/65	42,4	70	2	10,00	
PO1-50.65	50/65	53	70	2	8,50	11,00
PO1-50.80	50/80	53	84	2	12,00	
PO1-65.80	65/80	70	84	2	11,00	14,00
PO1-80.100	80/100	84	104	2	15,00	19,00



БУРГАС МОНТАНА РУСЕ ПЛЕВЕН ПЛОВДИВ ВАРНА СТАРА ЗАГОРА  
 Тел.: 056 / 880897 Тел.: 096 / 300643 Тел.: 082 / 844152 Тел.: 064 / 850186 Тел.: 032 / 969045 Тел.: 052 / 500751 Тел.: 042 / 256109  
 Тел./Факс: 056 / 880953 Тел./Факс: 096 / 306140 Тел./Факс: 082 / 844157 Тел./Факс: 064 / 850174 Тел./Факс: 032 / 967959 Тел./Факс: 052 / 507780 Тел./Факс: 042 / 600027



Тройник за заварка									
Tee - welding									
Означение	Размери / Dimensions, mm					Цена /лв./	Цена /лв./	Цена /лв./	Цена /лв./
	Code	DN	D	S	L	I1	AISI 304	AISI 316	AISI 304
						матов		огледален	
		18	1,5	70	35	7,50	9,00		12,80
<b>T-20</b>	<b>20</b>	<b>21,3</b>	<b>1,5</b>	<b>81</b>	<b>40,5</b>	<b>7,00</b>	<b>9,00</b>		
	20	22	1,5	80	40		9,00		13,50
<b>T-25</b>	<b>25</b>	<b>26,9</b>	<b>1,5</b>	<b>85</b>	<b>42,5</b>	<b>8,00</b>	<b>10,00</b>		
	25	28	1,5	100	50	8,50		12,00	14,00
<b>T-32</b>	<b>32</b>	<b>33,7</b>	<b>1,5</b>	<b>96</b>	<b>48</b>	<b>10,00</b>	<b>13,00</b>		
	32	34	1,5	110	55			12,50	14,50
		38	2			12,00			
<b>T-40</b>	<b>40</b>	<b>42,4</b>	<b>1,5</b>	<b>98</b>	<b>49</b>	<b>12,00</b>	<b>16,00</b>		
		42,4	2			15,00			
	40	40	1,5	120	60	12,00	16,00	15,00	17,50
<b>T-50</b>	<b>50</b>	<b>53</b>	<b>1,5</b>	<b>164</b>	<b>82</b>	<b>15,00</b>	<b>20,00</b>		
	50	52	1,5	140	70	15,00	20,00	20,00	21,50
	50	54	2	150		16,00			
<b>T-65</b>	<b>65</b>	<b>70</b>	<b>2</b>	<b>170</b>	<b>85</b>	<b>22,00</b>	<b>29,00</b>		
	65	70	2	160	80	25,00		28,00	32,00
<b>T-80</b>	<b>80</b>	<b>84</b>	<b>2</b>	<b>196</b>	<b>98</b>	<b>30,00</b>			
	80	85	2	180	90			35,00	40,00
<b>T-100</b>	<b>100</b>	<b>104</b>	<b>2</b>	<b>200</b>	<b>100</b>	<b>42,00</b>			<b>58,00</b>



Тройник за заварка къс								
Tee - welding short								
Означение	Размери / Dimensions, mm					Цена /лв./	Цена /лв./	
	Code	DN	D	S	L	I1	AISI 304	AISI 316
		15	17,2	1,5			6,50	
			18	1,5	70	11	7,00	8,00
	20	20	1,5	50	12		7,00	8,00
<b>T1-20</b>	<b>20</b>	<b>21,3</b>	<b>1,5</b>	<b>81</b>	<b>13</b>	<b>5,00</b>		
	20	21,3	2	50	12	7,50	10,00	
		22	1,5	80	12	7,00		
		25	1,5	55	14,5	7,00		
<b>T1-25</b>	<b>25</b>	<b>26,9</b>	<b>1,5</b>	<b>85</b>	<b>16</b>	<b>6,00</b>	<b>8,00</b>	
	25	26,9	2	57	15	8,00	9,50	
	25	28	1,5	57	16	7,50	8,50	
		30	2			8,00		
<b>T1-32</b>	<b>32</b>	<b>33,7</b>	<b>1,5</b>	<b>96</b>	<b>19</b>	<b>7,00</b>	<b>9,00</b>	
	32	33,7	2	76	19	8,00	9,50	
	32	34	1,5	110	19	8,00		
		35	1,5	110	19	8,00		
		38	2			9,00		
	40	40	1,5	90	23	9,00	12,00	
<b>T1-40</b>	<b>40</b>	<b>42,4</b>	<b>1,5</b>	<b>98</b>	<b>23</b>	<b>8,00</b>	<b>10,00</b>	
	40	42,4	2	95	23	10,00	13,00	
		48,3	2	114	26	11,00		
		48,3	3	114	26	17,00		
		50,8	1,5	127	28	11,00		
	50	52	1,5	127	29	11,00	14,00	
<b>T1-50</b>	<b>50</b>	<b>53</b>	<b>1,5</b>	<b>164</b>	<b>29</b>	<b>10,00</b>	<b>14,00</b>	
	50	54	2	127	29	12,00		
		60,3	2	127	33	16,00		
		60,3	3	127	33	24,00		
<b>T1-65</b>	<b>65</b>	<b>70</b>	<b>2</b>	<b>170</b>	<b>37</b>	<b>16,00</b>		
		76,1	2	152	41	22,00	30,00	
		76,1	3	152	41	27,00		
<b>T1-80</b>	<b>80</b>	<b>84</b>	<b>2</b>	<b>196</b>	<b>44</b>	<b>22,00</b>	<b>29,00</b>	
	80	85	2	180	90	25,00		
		88,9	2	210	47	25,00	34,00	
		88,9	3	171	48,5	35,00		
		101,6	2	300	57	35,00		
	100	104	2	210	57	32,00	42,00	
		114,3	2	210	61	44,00		
	125	129	2	248	74	55,00	63,00	
		139,7	2	248	77	60,00		
		139,7	3	248	77	75,00		
	150	154	2	286	80	90,00	120,00	
		168,3	2	284	92	95,00		
		168,3	3	284	92	120,00		
	200	204	2	356	110	145,00	180,00	
		219	2	358	122	150,00	230,00	

БУРГАС Тел.: 056 / 880897 Тел./Факс: 056 / 880953	МОНТАНА Тел.: 096 / 300643 Тел./Факс: 096 / 306140	РУСЕ Тел.: 082 / 844152 Тел./Факс: 082 / 844157	ПЛЕВЕН Тел.: 064 / 850186 Тел./Факс: 064 / 850174	ПЛОВДИВ Тел.: 032 / 969045 Тел./Факс: 032 / 967959	ВАРНА Тел.: 052 / 500751 Тел./Факс: 052 / 507780	СТАРА ЗАГОРА Тел.: 042 / 256109 Тел./Факс: 042 / 600027
---------------------------------------------------------	----------------------------------------------------------	-------------------------------------------------------	---------------------------------------------------------	----------------------------------------------------------	--------------------------------------------------------	---------------------------------------------------------------

**НЕРЪЖДАЕМ СФЕРИЧЕН КРАН AISI 304**  
ЦЕНА В ЛВ/БРОЙ, БЕЗ ДДС

РАЗМЕР	ЦЕНА, ЛВ/БРОЙ				
	1 ЧАСТ	2 ЧАСТИ	3 ЧАСТИ	3 Ч. ФЛАНЦИ	3 Ч. ЗАВАРКА 316 2026/27
1/4"	19,20	18,98	34,12		27,55
3/8"	20,45	20,78	29,83		27,55
1/2"	15,49	23,73	29,96	88,76	34,12
3/4"	19,30	27,75	39,44	110,41	42,39
1"	28,59	38,56	49,68	160,03	54,31
1 1/4"	39,14	55,95	64,07	195,25	73,40
1 1/2"	47,82	99,82	114,19	236,17	97,93
2"	62,95	112,89	129,17	302,20	132,58
2 1/2"	150,08	257,65	396,89	529,91	396,88
3"	260,00	334,58	543,80	778,79	543,80
4"				1054,78	722,70





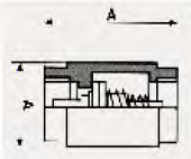


**ФИЛТЪР НА РЕЗБА AISI 316**  
ЦЕНА В ЛВ/БР, БЕЗ ДДС



РАЗМЕР	ЦЕНА, ЛВ/БР
1/2"	23,07
3/4"	29,97
1"	48,14
1 1/4"	63,68
1 1/2"	82,40
2"	117,21

**ВЪЗВРАТЕН КЛАПАН НА РЕЗБА AISI 316**  
ЦЕНА В ЛВ/БР, БЕЗ ДДС



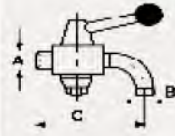
РАЗМЕР	ЦЕНА, ЛВ/БР
1/4"	73,50
3/8"	84,25
1/2"	101,24
3/4"	111,22
1"	131,50
1 1/4"	155,56
1 1/2"	180,61
2"	216,70

**ФИЛТЪР НА ФЛАНЦИ AISI 316**  
ЦЕНА В ЛВ/БР, БЕЗ ДДС



РАЗМЕР ДУ	ЦЕНА, ЛВ/БР
25	243,43
32	266,54
40	293,58
50	326,64
65	480,70
80	690,24
100	992,22
150	1842,70

**ИЗПУСКАТЕЛЕН КРАН НА РЕЗБА AISI 304**  
ЦЕНА В ЛВ/БР, БЕЗ ДДС



РАЗМЕР	ЦЕНА, ЛВ/БР
1/4"	97,88
3/8"	97,88
1/2"	129,95

**МИКРОБИОЛОГИЧЕН КРАН AISI 304**  
ЦЕНА В ЛВ/БР, БЕЗ ДДС

РАЗМЕР	ЦЕНА, ЛВ/БР
3/8"	30
1/2"	55

БУРГАС МОНТАНА РУСЕ ПЛЕВЕН ПЛОВДИВ ВАРНА СТАРА ЗАГОРА  
 Тел.: 056 / 880897 Тел.: 096 / 300643 Тел.: 082 / 844152 Тел.: 064 / 850186 Тел.: 032 / 969045 Тел.: 052 / 500751 Тел.: 042 / 256109  
 Тел./Факс: 056 / 880953 Тел./Факс: 096 / 306140 Тел./Факс: 082 / 844157 Тел./Факс: 064 / 850174 Тел./Факс: 032 / 967959 Тел./Факс: 052 / 507780 Тел./Факс: 042 / 600027

ТЕЛ ЗА ЗАВАРКА НА РОЛКИ - 15 КГ ЦЕНА В ЛВ/КГ, БЕЗ ДДС		
РАЗМЕР, ММ	МАРКА	ЦЕНА, ЛВ/КГ
0,8 mm	308L	21,00
1 mm	308L	20,00
1,2 mm	308L	20,00
1,6 mm	308L	20,00
0,8 mm	316L	27,50
1 mm	316L	26,60
1,2 mm	316L	26,60
1,6 mm	316L	26,60



ТЕЛ ЗА ЗАВАРКА AISI 308L (19.9 lsi) - 5 кг ЦЕНА В ЛВ/КГ, БЕЗ ДДС	
РАЗМЕР, ММ	ЦЕНА, ЛВ/КГ
1m X 1 mm	26,80
1m X 1,2 mm	23,00
1m X 1,6 mm	20,90
1m X 2 mm	20,00
1m X 2,4 mm	19,40
1m X 3,2 mm	19,00
1m X 2,4 mm AISI 316I	26,00
1m X 1,6 mm AISI 316I	27,60

**НЕРЪЖДАЕМИ ФЛАНЦИ AISI 304**  
ЦЕНА В ЛВ/БРОЙ, БЕЗ ДДС


DN	ПЛОСКИ	ГЛУХИ	DIN2633
15	16,21	30,69	51,25
20	20,64	34,15	55,12
25	22,80	35,13	61,34
32	35,70	65,90	83,41
40	41,21	71,86	91,80
50	53,57	75,13	124,87
65	65,97	93,98	164,72
80	82,28	109,16	197,67
100	91,18	120,38	228,71
125	101,02	159,76	280,50
150	137,20	219,60	310,94
200	164,13	463,98	382,51
250	234,82	601,86	542,92
300	305,99	652,76	1085,83
350	451,46	825,50	1480,68
400	540,49	1030,99	1791,62

**ВОСЪК ЗА ПОЛИРАНЕ**  
ЦЕНА В ЛВ/БР, БЕЗ ДДС


<b>ЦЕНА, ЛВ/БР</b>
33,00

**ПАСТА ЗА ПОЧИСТВАНЕ НА  
ЗАВАРКИ GLOSSIN**  
ЦЕНА В ЛВ/КГ, БЕЗ ДДС

ОПАКОВКА	ЦЕНА, ЛВ/КГ
1 КГ	30,00

**ПРЕПАРАТ ЗА ПОЧИСТВАНЕ  
НА ПЕТНА**  
ЦЕНА В ЛВ/КГ, БЕЗ ДДС

ОПАКОВКА	ЦЕНА, ЛВ/БР
500 ML	57

**ЕЛЕКТРОДИ AISI 308L**  
ЦЕНА В ЛВ/КГ, БЕЗ ДДС

	
<b>РАЗМЕР, ММ</b>	<b>ЦЕНА, ЛВ/КГ</b>
2,50	30,50
3,25	
4,00	

**КЕЧЕ ЗА ПОЛИРАНЕ**  
ЦЕНА В ЛВ/М<sup>2</sup>, БЕЗ ДДС

ОПАКОВКА	ЦЕНА, ЛВ/М <sup>2</sup>
1 М ШИРОЧИНА	58,30