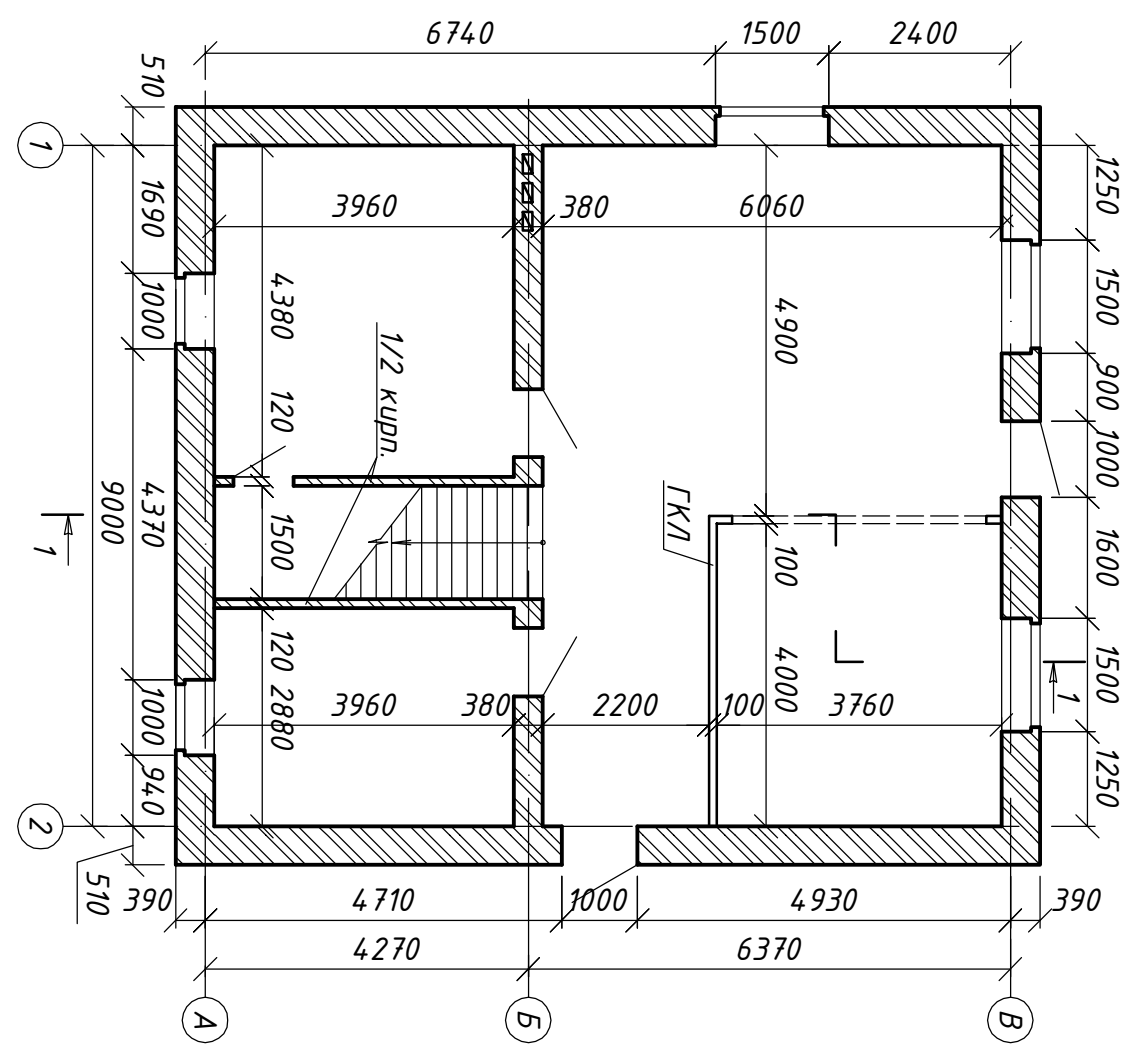
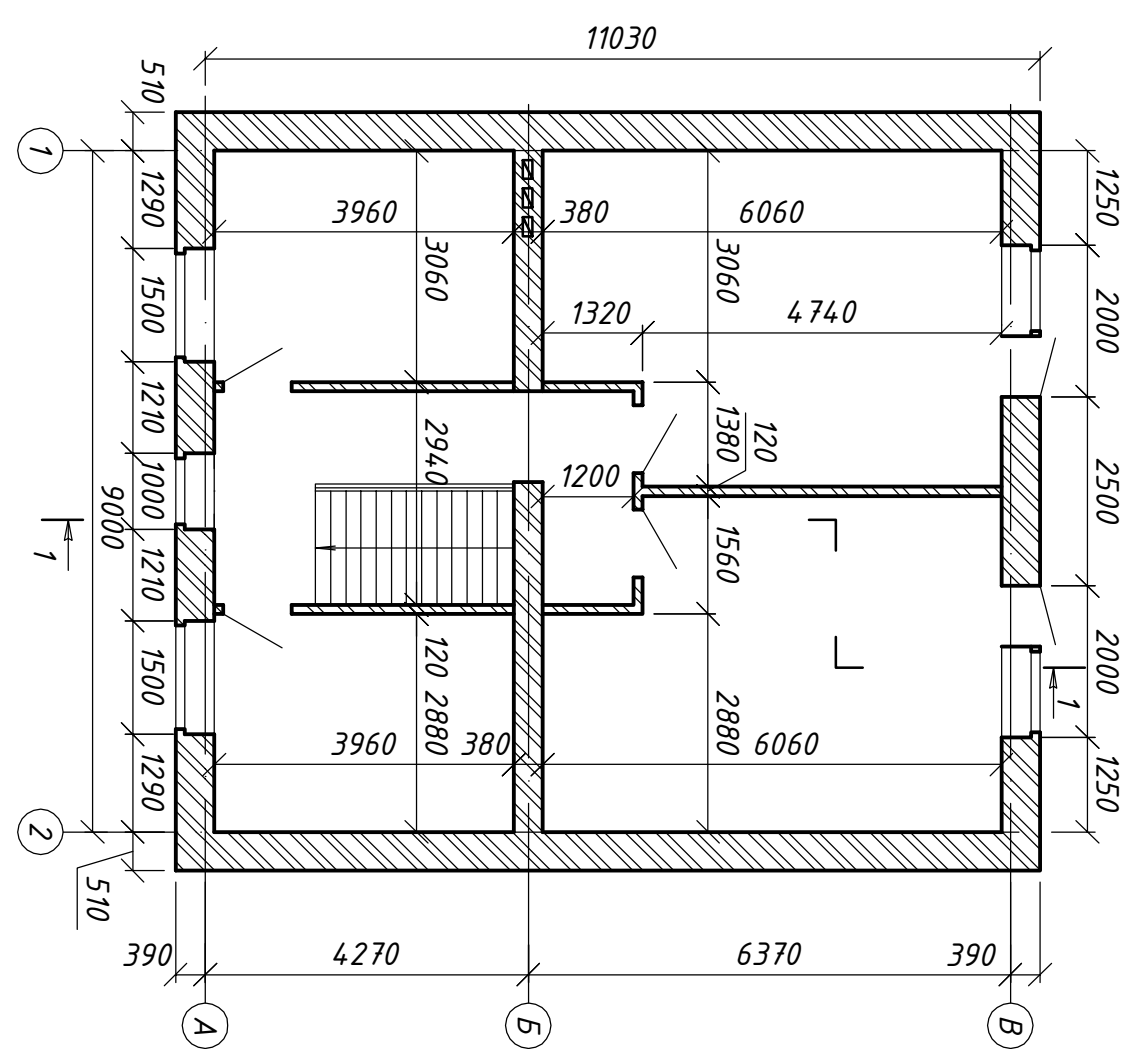


Согласовано

Инв. N подл	Подпись и дата	Взам. инв N



План 1 этажа (1:100)



План 2 этажа (1:100)

Изм.	Коллич.	Лист	Надк.	Подп.	Дата	Смад.	Лист	Листов
Разраб.								
Проверил								
Н.контр.								
Утвердил								