

Перв. примен.

Справ. №

A

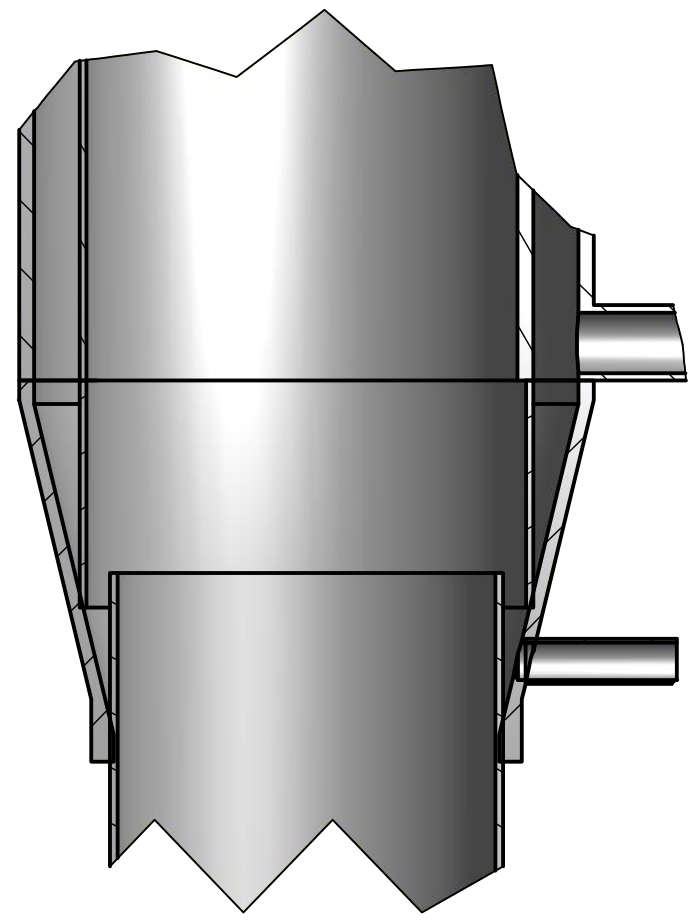
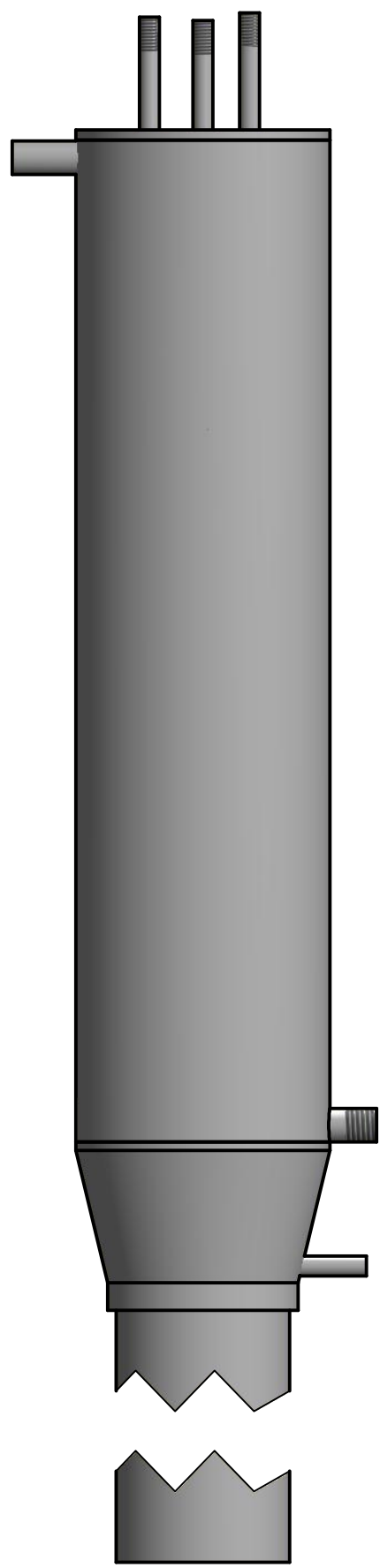
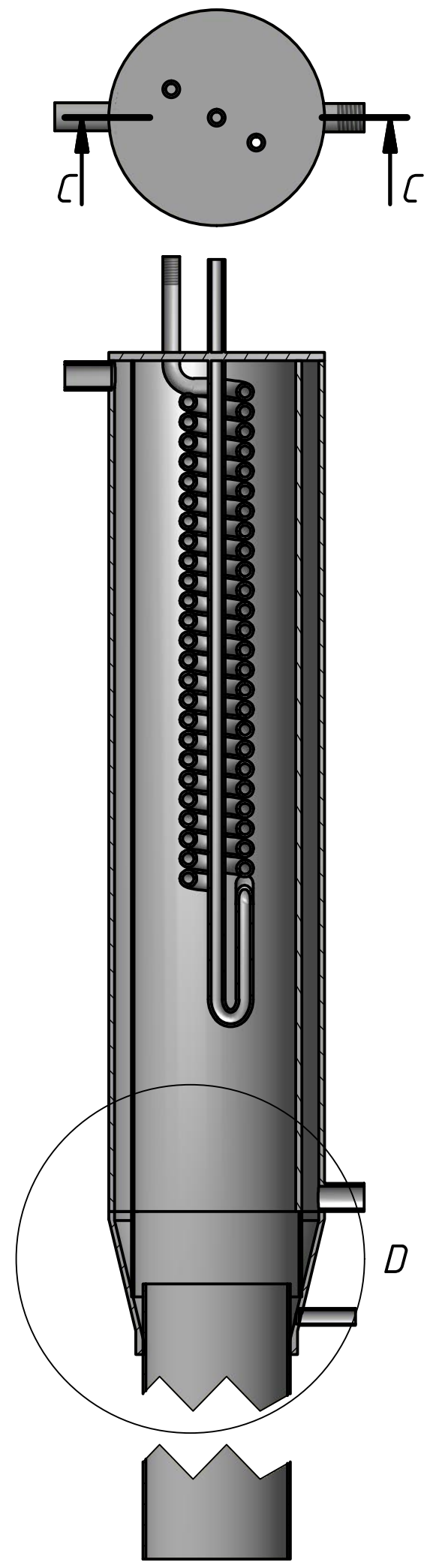
Подп. и дата

Инв. № дубл.

Взам. инв. №

Подп. и дата

Инв. № подл.



Изм.	Лист	№ докум.	Подп.	Дата
Разраб.	Војаг			06.10.2012
Пров.				
Т. контр.				
Нач.отд.				
Н. контр.				
Утв.				

РКСД_6Д

Лит.	Масса	Масштаб
Лист 1	Листов 1	