

# **БЛИННИЦА**

**FIMAR  
CRP, CRP2**

**ИНСТРУКЦИЯ ПО УСТАНОВКЕ,  
ИСПОЛЬЗОВАНИЮ И УХОДУ**

**Перед началом работы ознакомьтесь с данной инструкцией и сохраняйте ее в легко доступном месте.**

**Производитель не несет ответственности в случае эксплуатации прибора с нарушением правил данной инструкции.**

### **ПРЕДУПРЕЖДЕНИЯ**

- Не допускается использовать прибор влажными руками или босиком;
- Необходимо размещать прибор на расстоянии не менее 3 см от стен или мебели. Прибор не должны окружать легко воспламеняющиеся поверхности.
- Не используйте удлинители, не убедившись в том, что они способны выдерживать соответствующую нагрузку (W).
- При отключении прибора запрещается тянуть за провод.
- Не подвергайте прибор воздействию атмосферных явлений (солнце, дождь и т.д.).
- Не разрешайте детям пользоваться прибором.
- Не используйте тройники для подключения прибора.

## **1.ИНСТРУКЦИИ ПО УСТАНОВКЕ**

**Установка прибор должна производиться только квалифицированными специалистами и в соответствии с существующими нормами.**

После освобождения прибора от упаковки аккуратно удалите остатки липкой ленты и клея. Не используйте для этого абразивные материалы.

Прибор рассчитан на работу с переменным током и напряжением, значение которого указано на шильдике прибора.

Провод заземления имеет желтый/зеленый цвет.

Устройство поставляется в комплекте с кабелем требуемого сечения. Необходимо лишь подсоединить стандартный разъем.

Если требуется стационарное подключение прибора к электросети, необходимо установить выключатель с параметрами, соответствующими существующим нормам. Заземление обязательно.

Перед подключением прибора убедитесь в том, что:

- А) Характеристики электросети соответствуют данным, указанным на шильдике прибора.
- В) В месте установки прибора есть соответствующая существующим стандартам розетка и заземление.
- С) Розетка или выключатель, используемые для подключения прибора, расположены в легко доступном месте.

## **2. ИНСТРУКЦИЯ ПО ИСПОЛЬЗОВАНИЮ**

### **А) Включение прибора**

Установите главный выключатель (9) в позицию 1 и ручку температурного термостата (7) на значение необходимой температуры.

**В) Перед использованием прибора**

При первом использовании прибора остатки заводской смазки могут при сгорании выделять дым и неприятный запах. Поэтому перед началом использования рекомендуется прогреть прибор в течение 10 мин при температуре 150\*С.

Прибор имеет 2 контрольные лампы:

- Зеленая лампа: прибор включен (18)
- Желтая лампа: нагревательные элементы включены (16)

Для выключения прибора необходимо установить главный выключатель (9) в позицию 0.

Прибор оборудован защитным термостатом (8), устанавливаемым вручную, который начинает функционировать в случае выхода из строя температурного термостата (7). Это позволяет предотвратить перегрев прибора.

**При срабатывании защитного термостата, блокирующего работу прибора, необходимо обратиться в сервисную службу и не пытаться использовать прибор до тестирования его специалистами.**

### 3. ЧИСТКА И УХОД

**Перед проведением любых работ по чистке и уходу необходимо отключить прибор от электросети и охладить.**

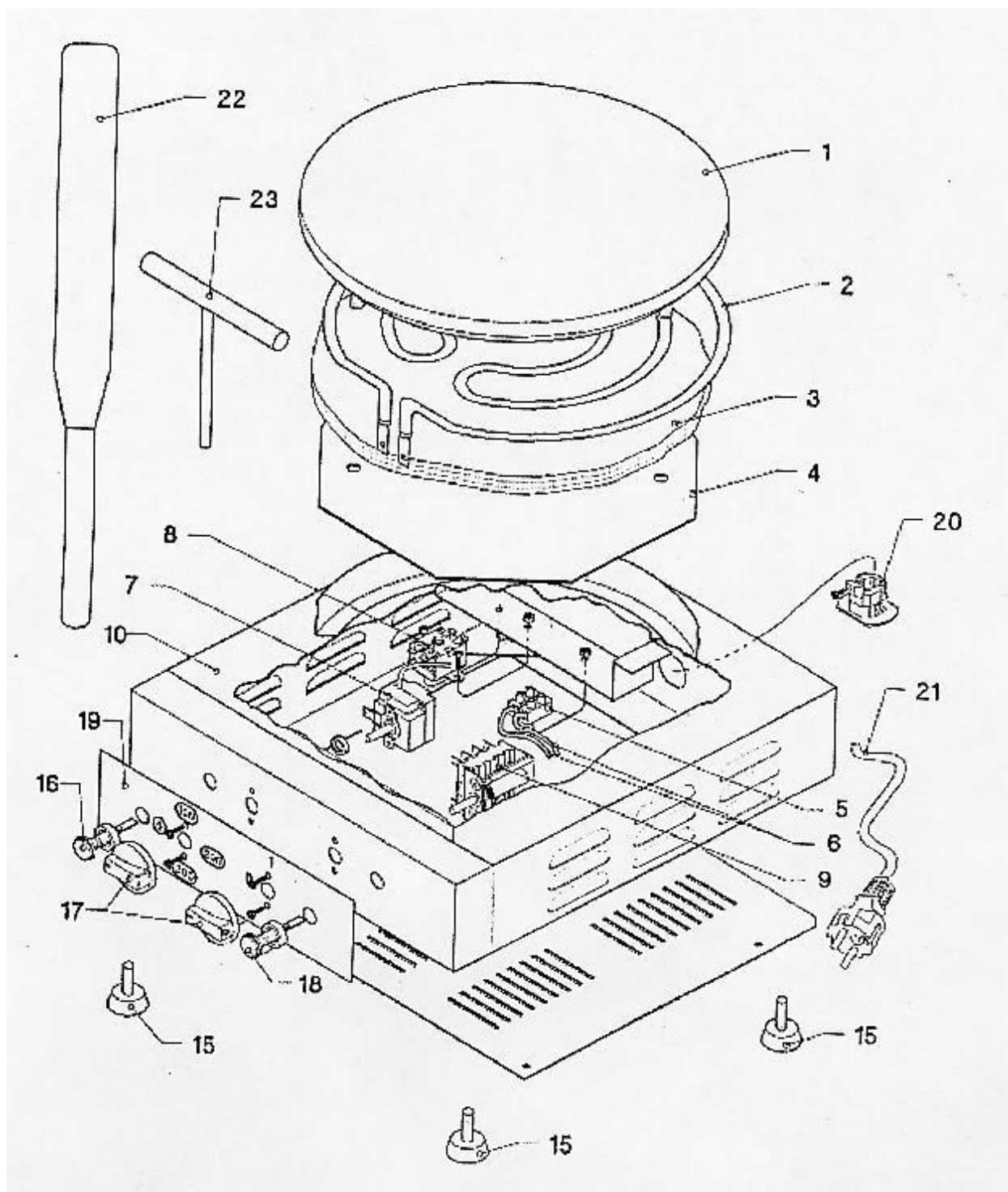
Не допускается чистка металлических поверхностей абразивными веществами. Панель управления и кнопки следует протирать мягкой влажной тканью.

**Запрещается промывать прибор струей воды во избежание попадания воды в электрические части прибора.**

**Проверка электрических частей прибора должна производиться только квалифицированными специалистами.**

### ТЕХНИЧЕСКИЕ ХАРАКТЕРИСТИКИ

Тип	Габариты (мм)	Ø диска нагрев. элемента (мм)	Стандартное напряжение V	Суммарная мощность W
<b><u>Одинарный (11 кг)</u></b>				
	350x370x120	350	230	2000
<b><u>Двойной (20 кг)</u></b>				
	710x370x120	350	400 3 N	2000x2

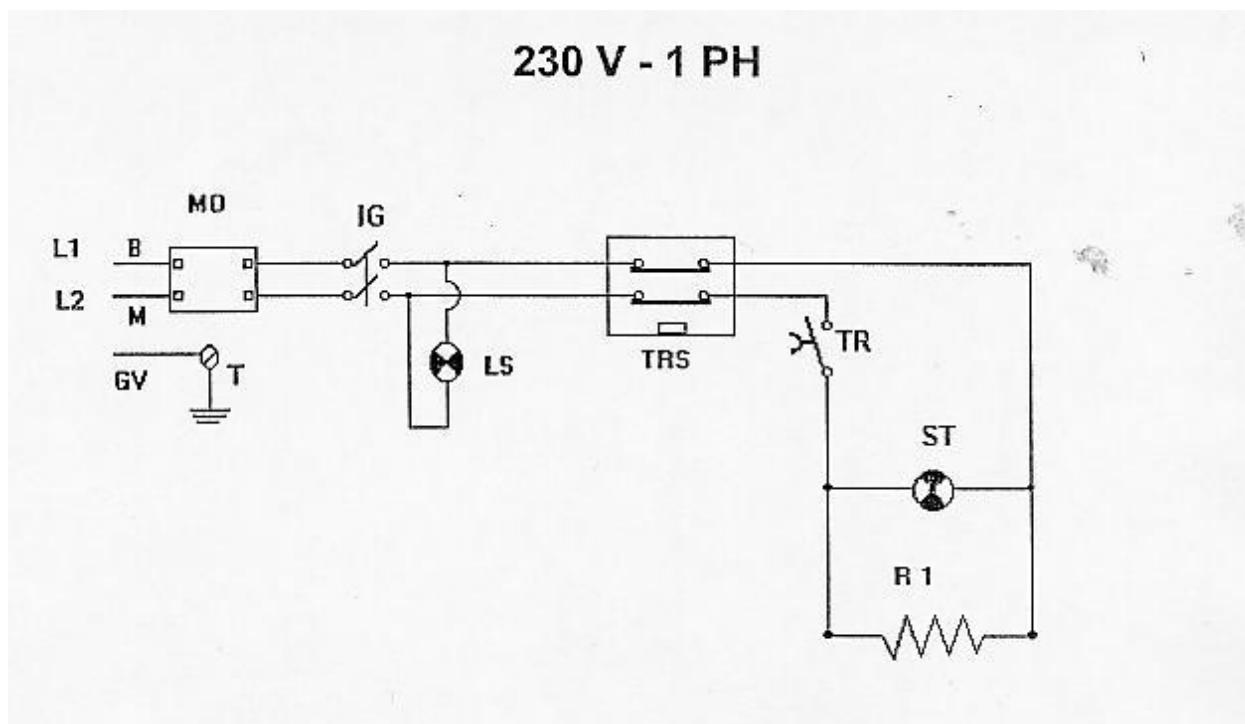


1. Чугунный диск нагревательного элемента
2. Нагревательный элемент 2000 Вт
3. Изоляция
4. Основание
5. Клеммник
6. Кабель
7. Температурный термостат
8. Защитный термостат
9. Главный выключатель
15. Опорная ножка
16. Индикаторная лампочка термостата

17. Ручка

18. Индикаторная лампочка включения

### ЭЛЕКТРИЧЕСКАЯ СХЕМА



L1 – голубой

L2- коричневый

T – желтый/зеленый

M/B - шина

G/V - земля

MO - клеммы

IG - главный выключатель

LS - индикаторная лампочка вкл/выкл

ST - индикаторная лампочка нагревательного элемента

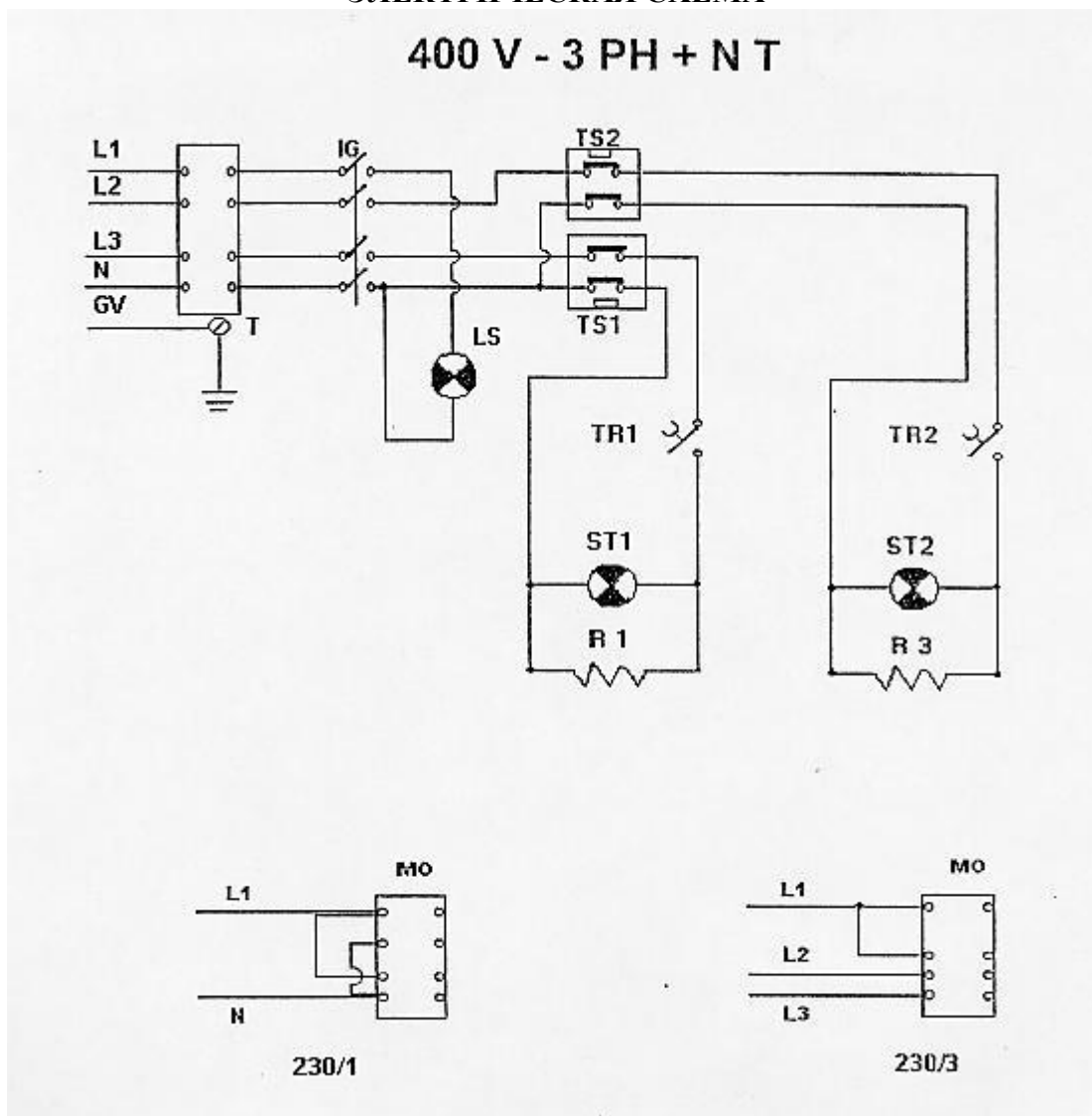
TR - температурный термостат

TRS - защитный термостат

R1 - сопротивление

## ЭЛЕКТРИЧЕСКАЯ СХЕМА

### 400 V - 3 PH + N T



N – голубой    L1- коричневый    L2-L3 – черный    T – желтый/зеленый

- L1/L2/L3 - шина
- N - нейтраль
- T - земля
- MO - клеммы
- IG - главный выключатель
- LS - индикаторная лампочка вкл/выкл
- ST1-2 - индикаторная лампочка нагревательного элемента
- TR1-2 - температурный термостат
- TS1-2 - защитный термостат
- R1, R3 - нагревательный элемент

