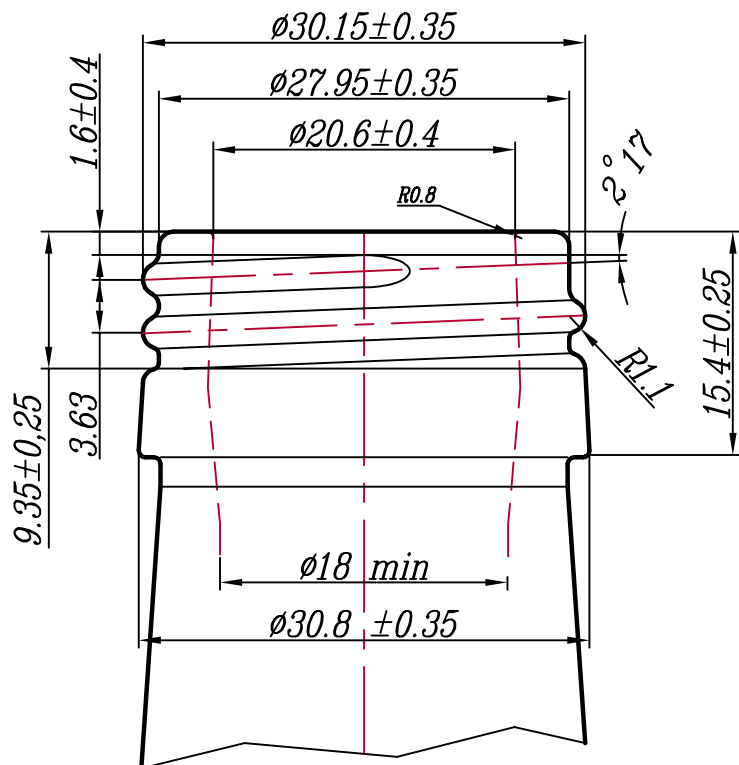


УТВЕРЖДАЮ:
ООО "РАСКО"

Венчик тип
В-31-1



_____ 20_ г.

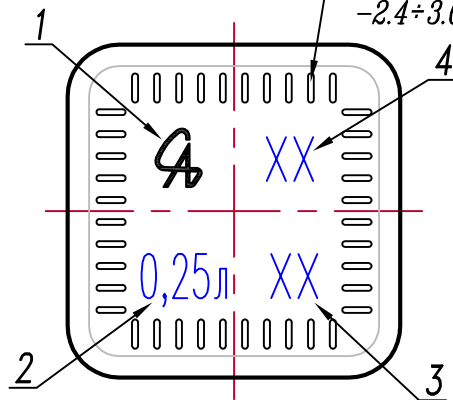
СОГЛАСОВАНО:

_____ 20_ г.

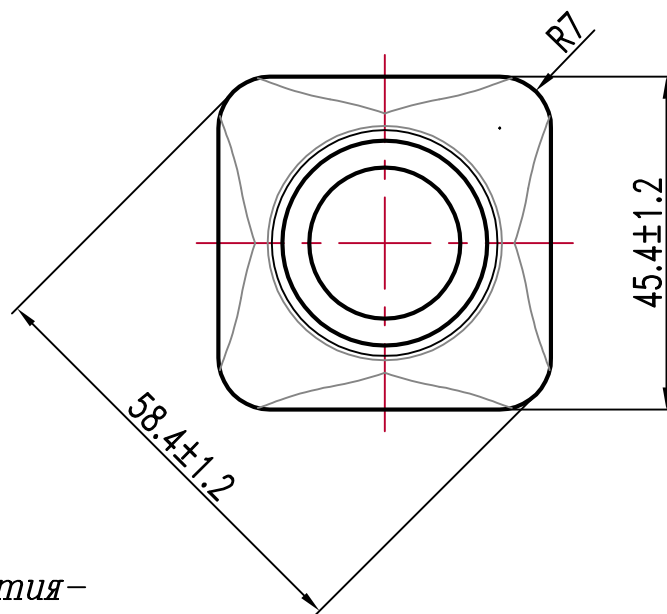
Контролируемые размеры
венчика горловины:
 $\phi 30,15 \pm 0,35$; $\phi 30,8 \pm 0,35$;
 $\phi 20,6 \pm 0,4$ на глубине до 3 мм
от торца венчика; $\phi 18,0 \text{ min}$ в
остальной части горловины.
Остальные размеры даны для
изготовления формокомплекта

Вид А

риски: $L=4\text{мм}$;
 $h=0.5\text{мм}$; шаг -
 $-2.4 \div 3.0\text{мм}$



Вид Б



- 1 - товарный знак предприятия - изготовителя
- 2 - номинальная Вместимость
- 3 - год изготовления
- 4 - номер формы

Инв.№ подл.	Подпись и дата
Взам.инв.№	Инв.№ дубл.
Подпись и дата	Подпись и дата

Изм.	Лист	№ документа	Подпись	Дата
				09.10.14

В-31-1-250-01L

Вар.	Лист
1	2/2