



## Плотномер 804

Руководство по эксплуатации

РЭ 4215-804-24172160-2009

### СОДЕРЖАНИЕ

1	ОПИСАНИЕ И РАБОТА	4
1.1	Назначение	4
1.2	Основные параметры и технические характеристики	4
1.3	Состав изделия	6
1.4	Устройством и работа	6
1.5	Обеспечение взрывозащищенности	7
1.6	Маркирование и пломбирование	8
1.7	Упаковка	8
2	ИСПОЛЬЗОВАНИЕ ПО НАЗНАЧЕНИЮ	9
2.1	Общие указания	9
2.2	Указание мер безопасности	11
2.3	Обеспечение взрывозащищенности при монтаже	11
2.4	Порядок установки	11
2.5	Обеспечение взрывозащищенности при эксплуатации	12
2.6	Использование изделия	13
3	ТЕХНИЧЕСКОЕ ОБСЛУЖИВАНИЕ	13
4	ХРАНЕНИЕ И УТИЛИЗАЦИЯ	15
5	ТРАНСПОРТИРОВАНИЕ	15
6	ГАРАНТИИ ИЗГОТОВИТЕЛЯ	15
	ПРИЛОЖЕНИЯ:	
A	Запись обозначения плотномера при заказе	17
B	Габаритные и присоединительные размеры плотномеров	22
B	Схемы подключения плотномеров и средств измерений	23
Г	Чертеж средств взрывозащиты плотномера <b>804-Вн</b>	28
Д	Схема установки для проверки плотномера на газе	30
E	Методика проверки, настройки и калибровки	31

#### По вопросам продаж и поддержки обращайтесь:

Архангельск (8182)63-90-72  
Астана +7(7172)727-132  
Белгород (4722)40-23-64  
Брянск (4832)59-03-52  
Владивосток (423)249-28-31  
Волгоград (844)278-03-48  
Вологда (8172)26-41-59  
Воронеж (473)204-51-73  
Екатеринбург (343)384-55-89  
Иваново (4932)77-34-06  
Ижевск (3412)26-03-58  
Казань (843)206-01-48

Калининград (4012)72-03-81  
Калуга (4842)92-23-67  
Кемерово (3842)65-04-62  
Киров (8332)68-02-04  
Краснодар (861)203-40-90  
Красноярск (391)204-63-61  
Курск (4712)77-13-04  
Липецк (4742)52-20-81  
Магнитогорск (3519)55-03-13  
Москва (495)268-04-70  
Мурманск (8152)59-64-93  
Набережные Челны (8552)20-53-41

Нижний Новгород (831)429-08-12  
Новокузнецк (3843)20-46-81  
Новосибирск (383)227-86-73  
Орел (4862)44-53-42  
Оренбург (3532)37-68-04  
Пенза (8412)22-31-16  
Пермь (342)205-81-47  
Ростов-на-Дону (863)308-18-15  
Рязань (4912)46-61-64  
Самара (846)206-03-16  
Санкт-Петербург (812)309-46-40  
Саратов (845)249-38-78

Смоленск (4812)29-41-54  
Сочи (862)225-72-31  
Ставрополь (8652)20-65-13  
Тверь (4822)63-31-35  
Томск (3822)98-41-53  
Тула (4872)74-02-29  
Тюмень (3452)66-21-18  
Ульяновск (8422)24-23-59  
Уфа (347)229-48-12  
Челябинск (351)202-03-61  
Череповец (8202)49-02-64  
Ярославль (4852)69-52-93

Настоящее руководство по эксплуатации (в дальнейшем РЭ) распространяется на **плотномеры 804** (далее по тексту - плотномеры), предназначенные для непрерывного контроля плотности однородных сред – газов и жидкостей в емкостях и трубопроводах, содержит описание их устройства и работы, а также правила эксплуатации, сведения по техническому обслуживанию, ремонту, хранению и транспортированию, соблюдение которых обеспечивает технические характеристики изделия, гарантируемые предприятием-изготовителем.

Плотномеры 804 выпускаются по ТУ 4215-804-24172160-2009, введены в Госреестр средств измерений, регистрационный номер 47933-11.

Порядок выбора плотномера и записи обозначения при заказе указан в приложении А.

## 1 ОПИСАНИЕ И РАБОТА

### 1.1 Назначение

Плотномеры предназначены для работы в системах автоматического контроля, регулирования и управления технологическими процессами и обеспечивают непрерывное преобразование значения измеряемого параметра – плотности среды в выходной электрический сигнал.

Плотномеры выпускаются с выходным цифровым сигналом по интерфейсу RS485 или USART и/или аналоговым постоянным током 4-20мА и предназначены для работы с вторичной регистрирующей и показывающей аппаратурой, регуляторами и другими устройствами автоматизации, машинами централизованного контроля и системами управления, воспринимающими указанные сигналы.

Подключение моделей с выходным сигналом 4-20мА производится по двухпроводной линии связи, цифровым – по четырех- или пятипроводной.

Плотномеры имеют общепромышленное и взрывозащищенное исполнение.

Плотномеры взрывозащищенных исполнений **804-Ex** (маркировка **0ExiaIICT5 X**) и **804-Вн (IExdIICT5 X)** соответствуют требованиям ГОСТ Р 52350.0-2005, ГОСТ Р 52350.1-2005, ГОСТ Р 52350.11-2005 и предназначены для установки во взрывоопасных зонах соответственно классов «0» и «1» помещений и наружных установок, где присутствуют или могут образоваться взрывоопасные смеси горючих газов или паров с воздухом согласно ГОСТ Р 52350.10-2005, ГОСТ Р 52350.14-2005, «Правил устройства электроустановок» (Гл.7.3) и других директивных документов, регламентирующих правила применения электрооборудования во взрывоопасных зонах.

### 1.2. Основные параметры и технические характеристики

**1.2.1** Плотномеры соответствуют требованиям ТУ 4215-804-24172160-2009. Габаритные и присоединительные размеры плотномеров приведены в приложении Б.

**1.2.2** Диапазон измерения плотности среды, кг/м<sup>3</sup> ..... от 0 до 2000.

Диапазоны калибровки измерения плотности, кг/см<sup>3</sup> - по газу ..... от 0 до 160;

- по жидкости .... от 620 до 1630.

**1.2.3** Пределы допускаемой основной погрешности измерения в нормальных условиях:

по цифровому сигналу,  $\Delta$ , кг/м<sup>3</sup>, не более: ..... 0,5; 1,0

по аналоговому сигналу,  $\gamma$ , %, – по формуле (1), не более:

$$\gamma = \pm(100 \cdot \Delta / \Delta p + 0,05) \quad (1)$$

где:  $\Delta p = (\rho_{\max} - \rho_{\min})$  – величина установленного для аналогового сигнала постоянного тока диапазона измерений.

Пульсация аналогового выходного сигнала, мкА, не более ..... 10.

**1.2.4** Пределы допускаемой погрешности измерения в диапазоне рабочих температур и давлений:

- по цифровому сигналу,  $\Delta_T$ , кг/м<sup>3</sup>, не более: ..... 0,5; 1,0

- по аналоговому сигналу,  $\gamma_T$ , %/ – по формуле (2), не более:

$$\gamma = \pm(100 \cdot \Delta_T / \Delta p + 0,05) \quad (2)$$

**1.2.5** Диапазон рабочих температур измеряемой среды (см. приложение А), °С:

- модели 400 и 401: ..... от минус 40 до +50 (Т1) и от минус 40 до +80 (Т2);

- модель 411 (с внутренним подогревателем): ..... от минус 70 до +50 (Т3).

Жидкокристаллический дисплей плотномеров имеет четкую визуальную индикацию в диапазоне температур окружающей среды, °С, ..... от минус 30 до +70.

**1.2.6** Максимальное давление среды, МПа, из ряда, не более: ... 0,6; 2,5; 6,3; 10; 16.

**1.2.7** Вязкость среды, мм<sup>2</sup>/с, не более: ..... 100.

**1.2.8** Индикация значения измеряемого параметра в установленных единицах на встроенном индикаторе с жидкокристаллическим дисплеем, кг/м<sup>3</sup> : ..... от 0,0 до 999,9 и ..... от 1000 до 2000.

**1.2.9** Дополнительная погрешность индикации измеряемой плотности  $\Delta_n$ , кг/м<sup>3</sup> не более: .....  $\pm 1$  младшего разряда.

**1.2.10** Выходные сигналы (исполнение):

- цифровые по интерфейсу: ..... RS485;

..... USART;

- аналоговый: ..... постоянного тока 4-20 мА.

**1.2.11** Скорость передачи данных по цифровому интерфейсу с протоколом обмена Modbus, бод: ..... 9600.

**1.2.12** Диапазон аналогового выходного сигнала устанавливается для диапазона измеряемой плотности, кг/м<sup>3</sup>: .....  $0 \leq \rho_{\min} < \rho_{\max} \leq 2000$ ,

где: минимальному значению плотности  $\rho_{\min}$  соответствует 4мА,

максимальному - « - « -  $\rho_{\max}$  - « - 20мА,

**1.2.13** Время демпфирования устанавливается потребителем  $t_d$ , сек ..... от 1 до 25.

При выпуске устанавливается  $t_d$  сек ..... 1.

Электронное демпфирование определяет время установления выходного сигнала при скачкообразном, до 90% от диапазона, изменении измеряемой плотности.

**1.2.14** Питание плотномера осуществляется от источника постоянного тока напряжением В, ..... от 12 до 24;

- для варианта с цифровым выходным сигналом USART ..... от 3 до 5.

Источник питания должен удовлетворять требованиям: сопротивление изоляции не менее 40 МОм; выдерживать испытательное напряжение при проверке электрической прочности изоляции 1,5 кВ.

Пульсация (двойная амплитуда) выходного напряжения источника питания не должна превышать 0,5% от номинального значения выходного напряжения, при частоте гармонических составляющих, не превышающей 500 Гц.

**1.2.15** Сопротивление нагрузки при аналоговом выходном сигнале постоянного тока 4-20мА должно рассчитываться по формуле (3),  $R_n$ , кОм, не более:

$$R_n = 0,05 + (U_{\text{пит}} - 12) / 20 \quad (3)$$

где:  $U_{\text{пит}}$ , В – напряжение питания плотномера

- 1.2.16** Потребляемая мощность плотномера, ВА, не более при выходном сигнале:
- |                      |      |
|----------------------|------|
| цифровом RS485 ..... | 1,2, |
| цифровом USART ..... | 0,5, |
| аналоговом .....     | 0,5. |

**1.2.17** Максимальная потребляемая мощность внутреннего подогревателя модели 411, ВА не более: ..... 2,0.

**1.2.18** Электрическое сопротивление изоляции между электрическими цепями и корпусом плотномеров при температуре окружающего воздуха  $25\pm 5^{\circ}\text{C}$  и относительной влажности воздуха 80%, МОм, не менее: ..... 20.

**1.2.19** Изоляция электрических цепей плотномеров выдерживает действие испытательного напряжения постоянного тока 500 В в течение 1 мин при температуре окружающего воздуха  $25\pm 5^{\circ}\text{C}$  и относительной влажности воздуха 80%.

**1.2.20** Степень защиты плотномеров от воздействия пыли и воды по ГОСТ 14254-96: для погружной части IP68, для корпуса электронного блока IP67 (при нормальной фиксации кабеля).

**1.2.21** По устойчивости к климатическим воздействиям плотномеры соответствуют исполнению УХЛ2\* по ГОСТ 15150-69 для работы при температуре окружающего воздуха,  $^{\circ}\text{C}$ :

- модели 400, 401 - от минус 40 до +50 и от минус 40 до +80;
- модель 411 (с внутренним подогревателем) в термоизоляции - от минус 70 до +50  $^{\circ}\text{C}$ .

**1.2.22** По устойчивости к механическим воздействиям плотномеры соответствуют виброустойчивому исполнению N3 по ГОСТ 12997-84

**1.2.23** Плотномеры взрывозащищенных исполнений **804-Ех** и **804-Вн** соответствуют требованиям ГОСТ Р 52350.0-2005, ГОСТ Р 52350.1-2005, ГОСТ Р 52350.11-2005.

**1.2.24** Масса плотномера не более указанной в приложении Б.

**1.2.25** Плотномеры в упаковке для транспортирования выдерживают воздействие вибрации по группе F3 ГОСТ 12997-84 и ударов при свободном падении с высоты 250 мм.

**1.2.26** Плотномеры в упаковке выдерживают воздействие температур от минус 50 до +50 $^{\circ}\text{C}$  и относительной влажности воздуха  $95\pm 3\%$  при температуре 35 $^{\circ}\text{C}$ .

**1.2.27** Плотномеры предназначены для измерения плотности сред, по отношению к которым материалы, контактирующие с измеряемой средой, являются коррозионноустойчивыми.

Материалы первичного преобразователя – нержавеющая сталь 12Х18Н10Т ГОСТ 5632-72 и 44НХТЮ ГОСТ 14119-85. Материал корпуса электронного блока сплав АК9 ГОСТ 1583-93 и поликарбонат (смотровое стекло). Материал уплотнительных колец и прокладок - специальные марки резин.

**1.2.28** Полный средний срок службы плотномера не менее 12 лет.  
Средняя наработка плотномера на отказ не менее 100 000 часов.

**1.2.29** Плотномеры относятся к однофункциональным, восстанавливаемым, ремонтируемым изделиям.

**1.2.30** Межповерочный интервал – 3 года.

**1.2.31** Содержание цветных металлов: сплав АК9 ГОСТ 1583-93 – 610г., латунь Л63 ГОСТ 15527-70 – 25г.

### 1.3 Состав изделия

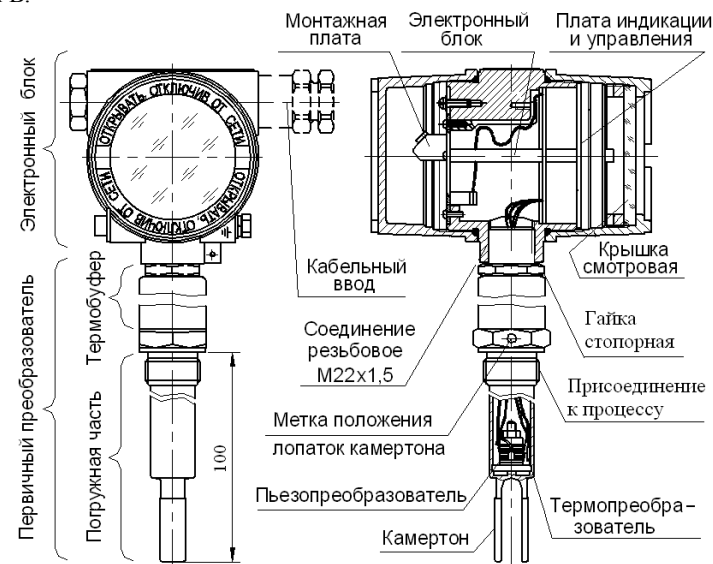
**1.3.1** Плотномер является единым моноблочным прибором.

**1.3.2** В комплект поставки плотномера входят:

- плотномер	1 шт.
- паспорт ПС 4215-804-24172160-09	1 экз.
- руководство по эксплуатации РЭ 4215-804-24172160-09	1 экз.
- кабельная часть разъема (при исполнении с разъемом)	1 шт.
- программа «Плотномер 804» для ПК на CD	по заказу
- методика поверки МП 2302-0051-2010	по заказу
- адаптер (преобразователь) RS485/RS232	по заказу
- адаптер (преобразователь) RS485/USB	по заказу
- адаптер (преобразователь) USART/RS232	по заказу
- адаптер (преобразователь) USART/USB	по заказу
- монтажные части (рисунки А.1÷А.3 или иные)	по заказу
- упаковка	1 шт.

### 1.4 Устройство и работа

**1.4.1** Функционально плотномер состоит из первичного преобразователя и электронного блока. Устройство плотномера приведено на рисунке 1, монтажная плата и схемы подключения - в приложении В.



Термобуфер – у моделей 401 и 411. Встроенный подогреватель – у модели 411.

**Рисунок 1** – Состав и устройство плотномера.

Первичный преобразователь представляет собой стальной трубчатый корпус, в котором закреплены жестко соединенный с камертоном пьезопреобразователь и термопреобразователь.

Автогенератор электронного блока с помощью пьезопреобразователя возбуждает колебания камертона. При изменении плотности измеряемой среды, в которую погружен камертон, частота его колебаний изменяется.

Электронный блок преобразует частоту с корректировкой по измеряемой термопреобразователем температуре измеряемой среды в цифровой или/и аналоговый выходной сигнал, а также отображает на дисплее четырехзначное значение плотности в  $\text{кг/м}^3$ .

Плата индикации и управления содержит жидкокристаллический дисплей (см. выше) и кнопки, позволяющие производить операции контроля, настройки и калибровки плотномера.

Для снижения влияния температуры измеряемой среды на электронику, первичные преобразователи моделей 401 и 411 имеют термобуфер.

Для применения в условиях периодического снижения температуры окружающего воздуха до минус  $70^\circ\text{C}$  у модели 411 предусмотрен автоматический внутренний подогреватель, не допускающий снижения температуры внутри электронного блока ниже минус  $30^\circ\text{C}$  (при обязательном применении внешней термоизоляции).

Корпус электронного блока в зависимости от исполнения имеет 1 разъем или от 1 до 2 сальниковых кабельных вводов.

Подключение внешних электрических цепей осуществляется:

- для исполнений с сальниковыми вводами – зажимами на клеммных колодках на монтажной плате (рисунок В.1);

- для исполнений с разъемами – пайкой или зажимами на кабельной части разъемов.

Линия питания 12-24В может быть выполнена любым типом кабеля с жилами сечением от  $0,12 \text{ мм}^2$  (рекомендуется  $0,35 \text{ мм}^2$ ). Для цифрового выходного сигнала RS485 следует применять кабель типа «витая пара» с жилами сечением от  $0,12 \text{ мм}^2$ . Диаметр кабеля в зависимости от типа кабельного ввода указан в таблице А.2 и на рисунке Б.2. Схемы подключений указаны в приложении В на рисунках В.2 ÷ В.15.

## 1.5 Обеспечение взрывозащищенности

**1.5.1** Взрывобезопасность плотномера **804-Вн** обеспечивается заключением электрических частей в оболочки с видом взрывозащиты «взрывонепроницаемая оболочка **d**». Указанный вид взрывозащиты исключает передачу взрыва внутри плотномера в окружающую взрывоопасную среду.

**1.5.2** Взрывонепроницаемость оболочек обеспечивается исполнением деталей и их соединением с соблюдением параметров взрывозащиты по ГОСТ Р 52350.1-2005. На чертеже средств взрывозащиты в приложении Г показаны сопряжения деталей, обеспечивающих указанный вид взрывозащиты с указанием их допустимых параметров.

Прочность и плотность взрывобезопасных оболочек проверяется при их изготовлении испытанием избыточным давлением 1,6 МПа.

**1.5.3** Взрывонепроницаемость ввода кабелей обеспечивается путем фиксации их эластичным уплотнением соответствующих размеров.

**1.5.4** Все токоведущие и заземляющие зажимы предохранены от самоотвинчивания пружинными шайбами.

**1.5.5** Максимальная температура наружной поверхности электронного блока при температуре окружающей среды  $80^\circ\text{C}$  соответствует температурному классу Т5 по ГОСТ Р 52350.0-2005.

**1.5.6** На табличке, прикрепленной к корпусу плотномера, имеется маркировка вида взрывозащиты «**IEXdПСТ5 X**». Знак «**X**» в маркировке взрывозащиты указывает на особые условия применения: температура окружающей среды должна находиться в пределах от минус  $40^\circ\text{C}$  до  $+80^\circ\text{C}$ , для моделей 411 - от минус  $70^\circ\text{C}$ .

**1.5.7** На поверхности корпуса электронного блока плотномера около наружного заземляющего зажима имеется рельефный знак заземления « $\perp$ ».

На крышках плотномера взрывозащищенного исполнения нанесена предупредительная надпись: «**ОТКРЫВАТЬ, ОТКЛЮЧИВ ОТ СЕТИ**».

**1.5.8** Взрывобезопасность плотномера **804-Ех** достигается за счет ограничения максимального входного тока и максимального входного напряжения в его электрических цепях до искробезопасных значений (в линии питания и выходного аналогового сигнала -  **$I_o \leq 120 \text{ mA}$** ;  **$U_o \leq 24 \text{ В}$** ; в линиях цифровых сигналов -  **$I_o \leq 680 \text{ mA}$** ;  **$U_o \leq 6,8 \text{ В}$** ), а также за счет выполнения конструкции всего плотномера в соответствии с требованиями ГОСТ Р 52350.11-2005.

Ограничение тока и напряжения в электрических цепях **804-Ех** до искробезопасных значений достигается за счет их обязательного функционирования в комплекте с барьерами (блоками) искрозащиты в соответствии с ГОСТ Р 52350.14-2005 и ГОСТ Р 52350.25-2006 (рисунки В.9 ÷ В.15). Параметры на контактах (см. рисунок В.1 и п.п.2.3.7) по таблице 1:

Таблица 1

Параметры	+24/-24(4-20mA и питание RS485) X1	A B G (RS485) X1	USART X2
<b>Ci</b> мкФ	0,015	10,1	--
<b>Li</b> мГн	0,2	--	--
<b>Co</b> мкФ	0,095	7,8	17,9
<b>Lo</b> мГн	1,3	0,23	0,23

**1.5.9** На корпусе электронного блока плотномера **804-Ех** имеется табличка с рельефной маркировкой: «**0ExiaПСТ5 X**». Знак «**X**» в маркировке взрывозащиты указывает на особые условия применения **804-Ех** в части применения блоков питания, барьеров (блоков) искрозащиты и параметров линий связи.

**1.5.10** Основные данные поставляемого плотномера приведены на этикетке и в паспорте.

## 1.6 Маркирование и пломбирование

**1.6.1** На прикрепленной к корпусу плотномера этикетке нанесены следующие данные:

- наименование предприятия-изготовителя;
- знак утверждения типа;
- знак соответствия ГОСТ Р (для взрывозащищенных исполнений);
- наименование, модель и исполнение плотномера;
- порядковый номер по системе нумерации предприятия-изготовителя;
- напряжение питания;
- тип выходного сигнала;
- степень защиты (IP) по ГОСТ 14254-96;
- дата выпуска.

**1.6.2** Маркировка взрывозащиты указана в п.п.1.5.6, 1.5.7 и 1.5.9.

**1.6.3** На поверхности первичного преобразователя плотномера, предназначенной под ключ, нанесена метка, указывающая положение лопаток камертона.

**1.6.4** Корпус электронного блока может пломбироваться службой предприятия для защиты от несанкционированного доступа на объекте.

## 1.7 Упаковка

**1.7.1** Упаковка обеспечивает сохранность изделия при хранении и транспортировании.

**1.7.2** Упаковка производится в закрытых вентилируемых помещениях при температуре окружающего воздуха от  $15$  до  $25^\circ\text{C}$  и относительной влажности воздуха до  $80\%$  при отсутствии в окружающей среде агрессивных примесей.

**1.7.3** Изделия упаковываются в оберточную бумагу. Консервация (при необходимости) обеспечивается помещением изделия в заваренный чехол из полиэтиленовой пленки.

**1.7.4** Упакованные изделия размещаются в транспортную тару – деревянные ящики или картонные коробки. Ящики внутри выстилаются оберточной бумагой. Свободное пространство заполняется амортизационным материалом.

Паспорта и товаросопроводительная документация в пленочном пакете укладываются на верхний слой амортизационного материала.

## 2 ИСПОЛЬЗОВАНИЕ ПО НАЗНАЧЕНИЮ

### 2.1 Общие указания

2.1.1 Плотномеры устанавливаются на емкости и трубопроводы в приварные бобышки с внутренней резьбой G3/4A как показано на рисунке 2. Уплотнение – кольцо резиновое 023-027-25.2.2(7) ГОСТ 9833-73. Допускается в качестве уплотнения применять фторопластовую ленту ФУМ, а также медную прокладку.

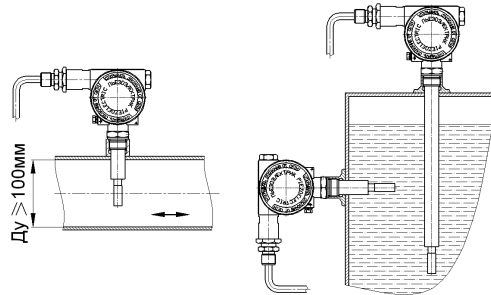
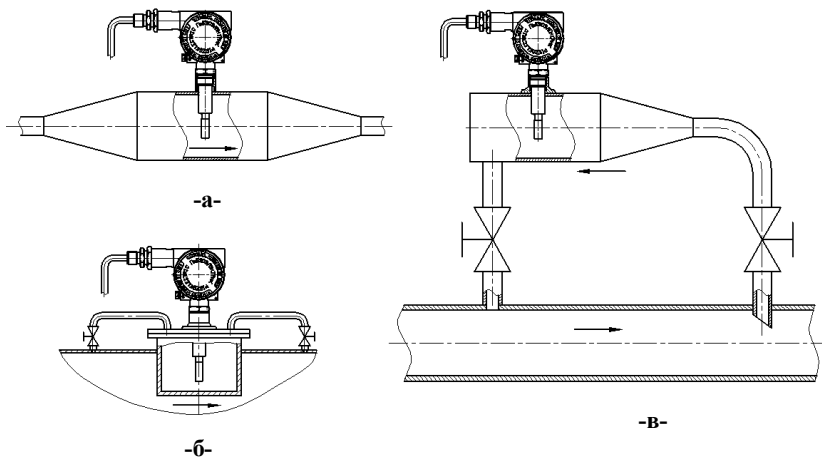


Рисунок 2 – Варианты монтажа плотномеров

2.1.2 Плотномеры устанавливаются на трубопроводы с внутренним диаметром не менее 100мм и скоростью потока до 0,5м/сек для жидких сред и, соответственно, 70мм и 5м/сек для газообразных. При меньших диаметрах трубопровода или больших скоростях потока плотномеры следует устанавливать в расширителях или байпасах (ответвителях) по рисунку 3а и 3в, понижающих скорость потока до вышеуказанных значений.

На трубопроводах большого диаметра плотномеры могут устанавливаться в сварные стаканы, как показано на рисунке 3б.



-а- в расширителе; -б- в стакане на трубе большого диаметра; -в- в байпасе

Рисунок 3 – Установка плотномеров на трубопроводах

Варианты с вентилями предпочтительны, т.к. помимо регулировки скорости потока возможно проведение техобслуживания плотномеров без перекрытия основного трубопровода.

2.1.3 При выборе модели и исполнения плотномеров для конкретных условий следует руководствоваться приложением А.

2.1.4 При эксплуатации плотномеров с жидкокристаллическим дисплеем следует учитывать, что его показания при температуре окружающего воздуха ниже минус 30°С могут быть не видны.

2.1.5 При установке плотномеров в байпасе для снижения влияния температуры окружающего воздуха на температуру среды рекомендуется байпас и прилегающий участок трубопровода покрыть теплоизоляцией как показано на рисунках таблицы А.

2.1.6 При установке теплоизоляции на электронном блоке необходимо принять меры против конденсации влаги.

2.1.7 Ограничения на применение теплоизоляции для плотномеров 804-Вн указано в приложениях А и Г.

2.1.8 При получении ящиков с плотномерами установить сохранность тары. В случае ее повреждения следует составить акт.

2.1.9 В зимнее время плотномеры следует распаковывать после выдержки не менее 12 часов в отапливаемом помещении.

2.1.10 Проверить комплектность в соответствии с паспортом.

2.1.11 В паспорте рекомендуется указать дату ввода в эксплуатацию, номер акта и дату его утверждения руководством предприятия-потребителя.

В паспорт рекомендуется включать касающиеся эксплуатации данные: периодический контроль, имевшие место неисправности, и т.п.

Следует сохранить паспорт, так как он является документом при предъявлении рекламаций предприятию-изготовителю.

2.1.12 При получении плотномеров рекомендуется провести входной контроль его технического состояния и завести на него свой формуляр, в котором должны быть указаны: наименование и номер изделия, наименование предприятия, его поставившего. В формуляр следует включать данные, касающиеся эксплуатации, например: дата установки; наименование организации, установившей плотномер; место установки с приложением эскиза и основными монтажными размерами, записи по обслуживанию с указанием имевших место неисправностей и их причин; производственного ремонта и времени, когда эти работы были произведены.

Предприятие-изготовитель заинтересовано в получении информации о работе плотномеров и возникших неполадках с целью улучшения качества изделия.

### 2.2 Указание мер безопасности

2.2.1 По способу защиты человека от поражения электрическим током плотномеры относятся к классу III по ГОСТ Р МЭК 536-94 (питание от источника безопасного сверхнизкого напряжения).

2.2.2 Электрический монтаж плотномеров должен производиться в соответствии со схемами подсоединения внешних электрических цепей (приложение В). Заделку кабеля следует проводить при отключенном питании.

2.2.3 Не допускается применение плотномеров для сред, агрессивных по отношению к материалам, контактирующим с измеряемой средой.

2.2.4 Монтаж и эксплуатация плотномеров 804-Вн и 804-Ех должны производиться в соответствии с требованиями ГОСТ Р 52350.0-2005, ГОСТ Р 52350.1-2005, ГОСТ Р 52350.11-2005 и других нормативных документов, регламентирующих применение электрооборудования во взрывоопасных условиях.

2.2.5 Монтаж и эксплуатация плотномеров допускается только при наличии инструкции по технике безопасности, утвержденной руководителем предприятия-потребителя и учитывающей специфику их применения в конкретном технологическом процессе.

**ВНИМАНИЕ! При монтаже необходимо оберегать камертон погружной части от любой механической нагрузки!**

### 2.3 Обеспечение взрывозащищенности при монтаже.

**2.3.1** Плотномеры **804-Ех** и **804-Вн** могут устанавливаться во взрывоопасных зонах помещений и наружных установок, где присутствуют или могут образоваться взрывоопасные смеси горючих газов или паров с воздухом. В соответствии с ГОСТ Р 52350.14-2005 плотномеры **804-Ех** предназначены для использования в зоне класса «0» по ГОСТ Р 52350.10-2005, а плотномеры **804-Вн** - в зоне класса «1» с возможностью размещения погружной части первичного преобразователя в зоне «0».

При монтаже следует руководствоваться следующими документами:

- ГОСТ Р 52350.0-2005, ГОСТ Р 52350.1-2005, ГОСТ Р 52350.11-2005, ГОСТ Р 52350.14-2005, ГОСТ Р 52350.25-2006;
- нормативными документами, регламентирующими установку и эксплуатацию электрооборудования во взрывоопасных зонах;
- настоящим РЭ и другими нормативными документами, действующими на предприятии.

**2.3.2** Перед монтажом плотномер необходимо осмотреть. При этом необходимо проверить маркировку по взрывозащите и крепящие элементы, а также убедиться в целостности корпусов.

**2.3.3** При монтаже плотномер **804-Вн** необходимо проверить состояние взрывозащитных поверхностей деталей, подвергаемых разборке (повреждения не допускаются). Резьбовые соединения должны быть свинчены на полную длину и застопорены.

**2.3.4** К плотномеру **804-Вн** должен подводиться кабель наружного диаметра, соответствующего типу кабельного ввода и штатному уплотнению, указанному в приложении Г.

Кабель должен уплотняться тщательным образом, т.к. от этого зависит взрывонепроницаемость вводного устройства. При этом должны применяться уплотнения только соответствующего типоразмера предприятия-изготовителя. Момент затяжки штуцера 60Нм.

#### 2.3.5 ВНИМАНИЕ! Корпус плотномер 804-Вн должен быть заземлен!

По окончании монтажа необходимо проверить сопротивление заземления. Оно не должно превышать 4 Ом. Также необходимо проверить сопротивление изоляции между объединенными электрическими цепями и корпусом плотномер (не менее 20 МОм).

**2.3.6** Электрическое питание плотномер **804-Ех** напряжением постоянного тока (12 ÷ 24 В, 3÷6,2 В) должно осуществляться от искробезопасных цепей барьеров (блоков) искрозащиты (см. п. 1.5.7), имеющих вид взрывозащиты «искробезопасная электрическая цепь» с уровнем искробезопасной электрической цепи «ia» для взрывоопасных смесей подгруппы ПС, при этом для линии питания и аналогового сигнала напряжение холостого хода  $U_{xx}$  меньше или равно 24 В, ток короткого замыкания  $I_{кз}$  меньше или равен 120 мА, а для линий цифровых выходных сигналов соответственно 6,8В и 680мА. Допустимые электрические параметры внешней нагрузки барьеров (блоков) должны быть не менее суммарной индуктивности и емкости соединительной линии и плотномер.

Электрическое питание плотномеров **804-Ех** может осуществляться от искробезопасных входов барьера типа «Корунд» и других.

**2.3.7** Параметры линии связи между плотномером **804-Ех** и барьером (блоком):

- омическое сопротивление не более 20 Ом;
- **Со** и **Lo** по таблице 1 (п.п.1.5.8), при этом при совмещении в одном кабеле линий питания и цифрового сигнала необходимо выбирать наименьшие значения из указанных в таблице.

### 2.4 Порядок установки

**2.4.1** При выборе места установки плотномер необходимо учитывать следующее:

- место установки должно обеспечивать удобные условия для обслуживания и демонтажа;
- температура и относительная влажность окружающего воздуха должны соответствовать значениям, указанным в п.1.2.23;
- внешняя среда не должна содержать примесей, вызывающих коррозию деталей плотномер;
- параметры вибрации не должны превышать значения, приведенные в п.1.2.25.

При эксплуатации плотномер необходимо исключить накопление конденсата на лопатках камертона, иначе показания будут недостоверны.

**2.4.2** При установке плотномер в трубопроводах следует ориентировать лопатки вдоль потока (рисунок 4).

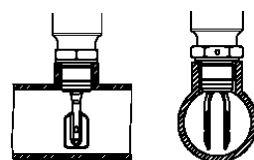


Рисунок 4

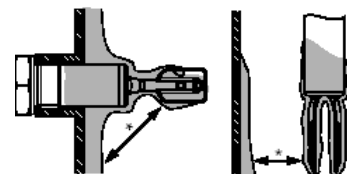


Рисунок 5

**2.4.3** При установке в емкости лопатки плотномер должны полностью выступать внутрь и ориентироваться вертикально. При установке следует учитывать возможность налипания на лопатки вязких фракций. Для исключения влияния налипания следует увеличить дистанцию от камертона до стенок емкости (рисунок 5).

**ВНИМАНИЕ! При значительном налипании показания плотномер могут стать недостоверными.**

**2.4.4** Плотномер с резьбовым креплением может устанавливаться на уплотнительное кольцо 024-028-25.2.2(7) ГОСТ 9833-73, ленту ФУМ или медное кольцо.

**2.4.5** При необходимости обеспечения удобства визуального наблюдения за показаниями индикатора допускается после установки плотномер поворот электронного блока на угол  $\pm 180^\circ$  (только для исполнения с стопорной гайкой фиксации корпуса, рис.1). Для этого специальным ключом (S27, h=6мм) ослабить затяжку стопорной гайки, аккуратно повернуть электронный блок и затянуть гайку до упора.

**2.4.6** При прокладке линии связи (также см. п.п.1.4.1) рекомендуется применять кабели с резиновой или пластмассовой изоляцией с сечением скрученной жилы от 0,12мм<sup>2</sup> (рекомендуется 0,35мм<sup>2</sup>).

Рекомендуется применять экранированный кабель с изолирующей оболочкой или витой парой при нахождении вблизи мест прокладки линии связи электроустановок мощностью более 0,5 кВт.

**2.4.7** Источник питания должен выдерживать испытательное напряжение при проверке электрической прочности изоляции 1,5 кВ и иметь сопротивление изоляции не менее 40 МОм.

Пульсация (двойная амплитуда) выходного напряжения источника питания не должна превышать 0,5% от номинального значения выходного напряжения, при частоте гармонических составляющих, не превышающей 500 Гц.

**2.4.8** Подключить плотномер по соответствующей схеме из приложения В.

**2.4.9** По окончании монтажа закрыть и застопорить (зафиксировать проволокой, для **804-Вн** – скобой и опломбировать) крышки плотномер.

### 2.5 Обеспечение взрывозащищенности при эксплуатации

**2.5.1** К эксплуатации плотномеров **804-Ех** и **804-Вн** должны допускаться лица, изучившие настоящее РЭ и прошедшие необходимый инструктаж.

**2.5.2** При эксплуатации плотномеров необходимо выполнять все мероприятия в полном соответствии с разделом 2.3.

**2.5.3** При эксплуатации плотномеры должны подвергаться систематическому внешнему и профилактическому осмотрам.

1) При внешнем осмотре необходимо проверить:

- сохранность пломб;
- прочность крепления крышек электронного преобразователя;
- отсутствие обрыва или повреждения изоляции соединительного кабеля;
- надежность присоединения кабеля;
- отсутствие утечки по присоединению плотномера к процессу;
- величину сопротивления заземляющих проводов;
- отсутствие следов конденсации влаги на корпусе электронного блока под теплоизоляцией, а также состояние последней (при ее наличии);
- отсутствие вмятин и видимых механических повреждений, а также пыли и грязи на корпусе.

Эксплуатация плотномеров с повреждениями и неисправностями категорически запрещается.

При повреждении смотрового стекла плотномера подлежит замене крышка в сборе.

2). Периодичность профилактических осмотров с отключением от соединительных цепей и демонтажем плотномеров устанавливается в зависимости от производственных условий, но не реже двух раз в год.

При профилактическом осмотре должны быть все выполнены вышеуказанный внешний осмотр и дополнительно выполнены следующие работы:

- чистка клеммной колодки от пыли и грязи;
- проверка сопротивления изоляции электрических цепей плотномера относительно корпуса. Проверка сопротивления изоляции производится при помощи мегаомметра с номинальным напряжением 100В. Величина сопротивления изоляции должна быть не менее 20 МОм при температуре окружающего воздуха  $(25 \pm 2)^\circ\text{C}$  и относительной влажности не более 80%;
- чистка камертона от грязи и отложений;
- замена уплотнений крышек (при потере эластичности) – кольца 070-075-30.02.05 ГОСТ 9833-73.

**2.5.4** После профилактического осмотра производится монтаж и подключение отсоединенных цепей в соответствии с разделом 2.4.

## 2.6 Использование изделия

Включение плотномера в работу.

**2.6.1** Перед включением плотномера убедиться в соответствии его установки и монтажа указаниям, изложенным в разделе 2.4 настоящего РЭ.

**2.6.2** Подать питание на плотномер и выдержать в течении 1 минуты.

Прибор готов к работе.

## 3 ТЕХНИЧЕСКОЕ ОБСЛУЖИВАНИЕ

**3.1** Техническое обслуживание плотномера заключается, в основном, в периодической очистке камертона, контактов и клемм электронного блока от загрязнений, а также проверке работоспособности.

**3.2** Очистку камертона следует производить только металлической щеткой (рисунок 6) или промывочной жидкостью.

**Внимание! Предохраняйте камертон от механических повреждений!**

**3.3** Проверка работоспособности плотномера должна производиться при нормальных условиях (при температуре  $23 \pm 1^\circ\text{C}$  или указанной для эталонной среды).

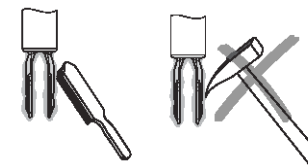


Рисунок 6 – Очистка камертона

Проверка плотномера с цифровым выходным сигналом по интерфейсу RS485 производится с подключением к клеммной колодке X1, а по интерфейсу USART – с подключением к разъему X2 по соответствующей схеме (см. рисунки В.1 и В.2 ÷ В.5).

Проверка плотномера с аналоговым выходным сигналом тока 4-20мА проводится с подключением к клеммной колодке X1 по соответствующей схеме (см. рисунки В.1 и В.16).

Примечание - программное обеспечение, адаптеры, а также методика поверки поставляются по заказу.

**3.4** Проверка по цифровому выходному сигналу производится в следующем порядке:

- а) собрать соответствующую схему подключения (см. рисунки В.2 ÷ В.5);
- б) включить питание и выдержать не менее 1 минуты;
- в) на мониторе компьютера должно отобразиться значение плотности, близкое к «1,2» - плотность воздуха;
- г) погрузить камертон первичного преобразователя в проверочную среду - дистиллированную свежeproкипяченную воду или жидкость-эталон с известной плотностью. На мониторе должно отобразиться значение плотности, близкое к указанному в таблице 2 или плотности эталона.

**Таблица 2** Плотность дистиллированной воды при нормальном давлении (выдержка из ГСССД 98-86)

Температура, °C	22	23	24
Плотность, кг/м <sup>3</sup>	997.8	997.6	997.3

Если показания на мониторе отличаются от вышеуказанных более, чем на  $0,5\text{кг/м}^3$  (см. п.1.2.3), плотномер необходимо калибровать.

**3.5** Проверка работоспособности плотномера по аналоговому выходному сигналу постоянного тока с установленным диапазоном измерений плотности  $\rho_{\min} \leq \rho \leq \rho_{\max}$ ,

где:  $\rho$  – измеряемое значение плотности,  $\text{кг/м}^3$ ;

$\rho_{\min}$  – плотности  $\rho_{\min}$  – соответствует ток 4мА, а  $\rho_{\max}$  - 20мА.

**3.5.1** Зависимость выходного сигнала  $I$ , мА, от плотности при нормальных условиях в общем виде определяется формулой (4).

$$I = 4 + 16 \cdot \frac{\rho - \rho_{\min}}{\rho_{\max} - \rho_{\min}} \quad (4)$$

При плотности ниже установленного диапазона ( $\rho < \rho_{\min}$ ) ток меньше 4мА, т.е.  $I_{\text{п}} \approx 3,6 \div 3,9$  мА – ток потребления плотномера.

**3.5.2** Проверка плотномера при  $\rho_{\min} \leq \rho \leq \rho_{\max}$ , где  $\rho$ ,  $\text{кг/м}^3$  – плотность проверочной среды при нормальных условиях, проводится аналогично п.3.4 при схемах подключения по рисунку В.16 и съемом показаний с контрольных приборов.

При этом расчетные значения выходного сигнала  $I_{\text{р}}$ , мА для жидкостей определяются по формуле (4), где: для воды  $\rho$  – по таблице 2, для эталонной жидкости – по документации производителя. Для воздуха  $\rho \approx 1,22 \text{ кг/м}^3$ .

Рассчитать отклонение измеренного выходного сигнала  $I_{и}$  от расчетных значений  $I_{р}$  по формуле (5).

$$\gamma_{и} = (I_{р} - I_{и})/I_{р} \cdot 100 (\%) \quad (5)$$

Если отклонение равно или превышает погрешность по п.1.2.3, плотномер необходимо калибровать.

**3.6** Проверка работоспособности плотномера для газа с диапазоном измерения плотности от  $0 \leq \rho_{\min} \leq \rho \leq \rho_{\max} \leq 160$ , кг/м<sup>3</sup> производится по азоту или сухому воздуху с применением таблиц ГСССД 4-78 для азота или ГСССД 8-79 для воздуха в следующем порядке:

а) собрать установку, показанную на рисунке Д.1 в приложении Д;  
 б) собрать схему по рисунку В.2 ÷ В6, В.16 и подать питание на плотномер;  
 в) продуть камеру газом, закрыть входной и выходной вентили и установить давление  $P_0=0,1$ МПа и температуру  $T_0 = 20 \pm 0,1$ °С. Давление и температуру контролировать по датчику давления и термопреобразователю;

г) через 1 минуту после установления давления и температуры в камере снять показания:

- при цифровом выходном сигнале - с монитора значение плотности;

- при аналоговом - контрольного прибора  $I_{и1}$ . Значение должно быть:

- при  $\rho_{\min} = 0 \rightarrow I_{и1} \approx 4$ мА, точное значение определяется по таблицам и формуле (4);

- при  $\rho_0 \leq \rho_{\min} \rightarrow I_{и} = I_{п} \approx 3,9$  мА ( $\rho_0$  – плотность примененного газа);

д) подать в камеру давление  $P$ , МПа, равное максимальному рабочему давлению плотномера,, закрыть входной вентиль и выдержать до установления температуры внутри камеры  $T_0$ ;

е) снять показания с монитора или контрольного прибора  $I_{и2}$  мА.

ж) рассчитать для данного давления по формуле (4) и ГСССД значение  $I_{р}$ .

Если показания на мониторе отличаются от табличных более, чем на 0,5кг/м<sup>3</sup> или отклонение измеренного выходного сигнала  $I_{и2}$  от расчетного значения  $I_{р}$  по формуле (5) превышает погрешность по п. 1.2.4, плотномер необходимо калибровать.

**3.7** Методика проверки, настройки и калибровки приведена в Приложении Е.

#### 4 ХРАНЕНИЕ И УТИЛИЗАЦИЯ

**4.1** Плотномеры могут храниться как в транспортной таре, так и во внутренней упаковке и без упаковки.

Условия хранения плотномеров в транспортной таре и во внутренней упаковке – 2 по ГОСТ 15150-69.

Условия хранения плотномеров без упаковки – 1 по ГОСТ 15150-69.

**4.2** При необходимости утилизации плотномеров в результате выработки ресурса или появления в процессе эксплуатации дефектов, исключающих возможность восстановления, следует распорядиться изделием в соответствии с местными правилами.

#### 5 ТРАНСПОРТИРОВАНИЕ

Плотномеры в упаковке транспортируются любым видом закрытого транспорта, в том числе и воздушным транспортом, в отапливаемых герметизированных отсеках в соответствии с правилами перевозки грузов, действующих на каждом виде транспорта.

Способ укладки ящиков на транспортирующее средство должен исключать возможность их перемещения. Во время погрузочно-разгрузочных работ и транспортирования ящики не должны подвергаться резким ударам и воздействию атмосферных осадков.

#### 6 ГАРАНТИИ ИЗГОТОВИТЕЛЯ

Изготовитель гарантирует основные технические характеристики **плотномеров 804** при соблюдении потребителем условий транспортирования, хранения, монтажа и эксплуатации в соответствии с настоящим РЭ.

Гарантийный срок изделия – 18 месяцев со дня ввода в эксплуатацию, но не более 24 месяцев с момента изготовления.



Приложение А  
(обязательное)

Запись обозначения плотномера при заказе

Схема условного обозначения:

Плотномер 804 – Ех – 411 – 700/1000 – 6,3МПа – 420 – Т3 – С – Б1 – ТУ... – бензин-6ПВС  
 1 2 3 4 5 6 7 8 9 10 11

1 – Обозначение плотномера;

2 – Код исполнения:

- «Ех» или «Вн» – взрывозащищенное;
- для обыкновенного код не указывается;

3 – Модель по п. 1.2.5 и приложению Б, рекомендации по выбору модели в зависимости от условий применения - в таблице А.2

4 – Рабочий диапазон измерения плотности среды, кг/м<sup>3</sup>, нижний / верхний пределы;

5 – Максимальное давление среды, МПа, из ряда: 0,6; 2,5; 6,3; 10; 16;

6 - Код выходного сигнала (см. п. 1.1.10):

- «485» – цифровой по интерфейсу RS485;
- «US» – цифровой по интерфейсу USART;
- «420» – постоянного тока 4-20мА;
- «420US» – совмещенный аналоговый 4-20мА и цифровой USART;

7 – Код температурного исполнения по п. 1.2.5 и таблице А.2;

8 – Количество (только для 2 вводов) и код типа ввода кабеля по таблице А.1;

9 – Код монтажных частей:

- «Б1» – бобышка монтажная G ¾ для емкостей (Рисунок А.6, а);
- «Б2» – бобышка монтажная G ¾ для труб (Рисунок А.6, б);
- «Ф» - фланец переходной Ду25 / G3/4" (рис. А.7) или иной по заказу;
- «...-02» - дополнительный код исполнения монтажной части из стали 12Х18Н10Т;

10 – ТУ 4215-802-24172160-09 - обозначение технических условий;

11 – Дополнительные сведения: наименование среды, диаметр и тип подводимого кабеля.

Примеры записи обозначений при заказе приведены на стр.21

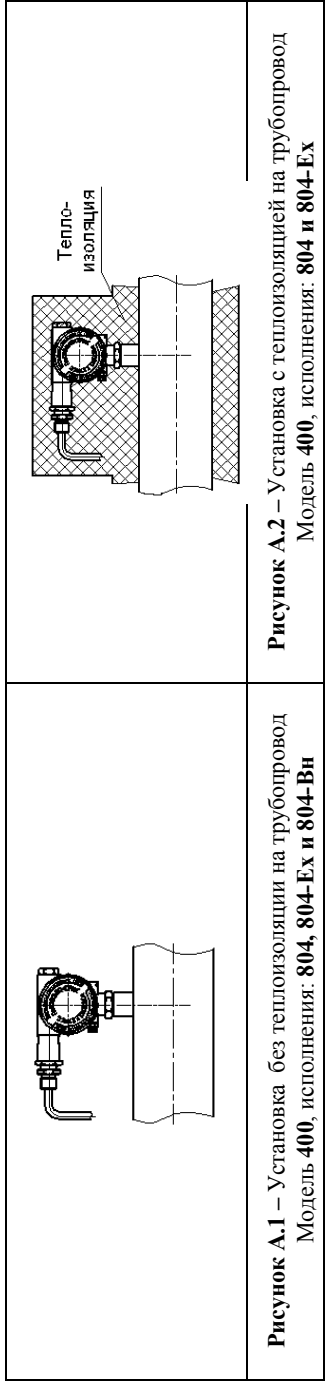
Таблица А.1 – Коды электрических соединителей (ввода кабеля)

Код	Тип электрического соединителя	Диаметр кабеля	Применяемость в исполнениях
Р1	Разъем: розетка 2РМ14Б4Г1Е1 (вилка кабельная 2РМ14КПН4Ш1Е1)	от 6 до 8,5 мм	804 и 804-Ех
Р2	Разъем: розетка 2РМ18Б7Г3Е1 (вилка кабельная 2РМ18КПН7Ш3Е1)	от 7 до 10 мм	
С	Сальниковый ввод	от 6,5 до 12 мм	
С2	Сальниковый ввод	от 5 до 10,5 мм	Только 804-Вн
С3	Сальниковый ввод с внешней резьбой G1/2"В	от 7,5 до 13 мм	
С4	Сальниковый ввод для бронированного кабеля	от 7,5 до 10,5 мм	

Таблица А.2

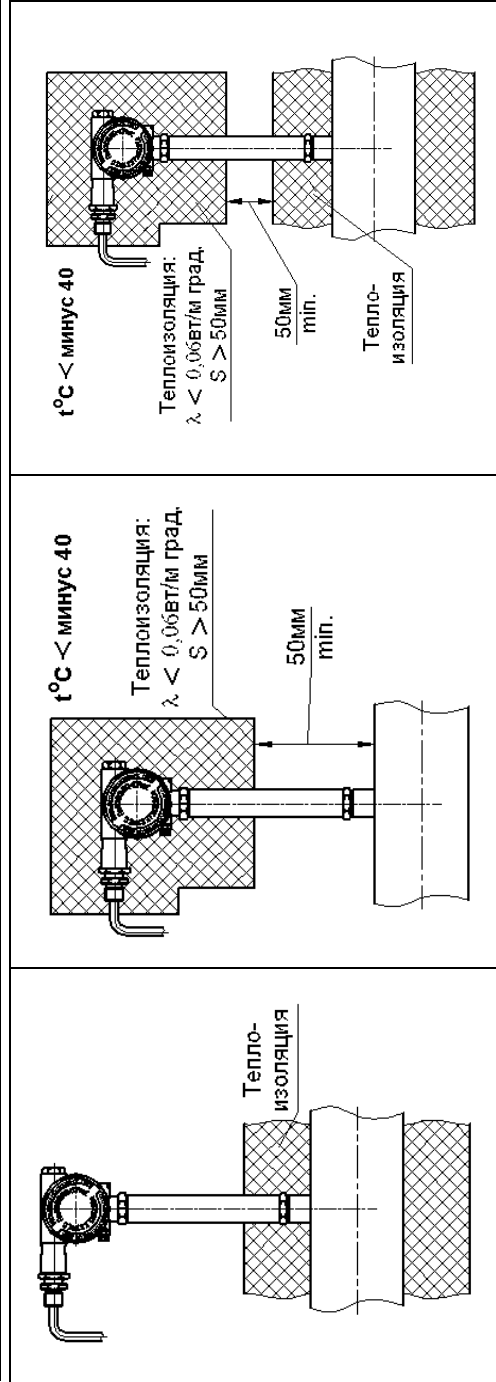
Рекомендации по выбору модели Плотномера 804 в зависимости от условий применения

Температуры воздуха и измеряемой среды, °С, температурное исполнение	-40...+50 Т1		-40...+80 Т2		-70...+50 Т3	
	нет	да	нет	да	нет	да
Наличие теплоизоляции измерительного трубопровода (требуется для устранения влияния температуры окружающего воздуха на температуру измеряемой среды в месте установки плотномера)	804-400 Рис. А.1	804-401 Рис. А.3	804-400 Рис. А.1	804-401 Рис. А.3	--	--
	804-Ех-400 Рис. А.1	804-Ех-401 Рис. А.3	804-Ех-400 Рис. А.1	804-Ех-401 Рис. А.3	--	--
	804-Вн-400 Рис. А.1	804-Вн-401 Рис. А.3	804-Вн-400 Рис. А.1	804-Вн-401 Рис. А.3	--	--
Плотномер не закрывается теплоизоляцией, возможен визуальный контроль показаний на дисплее Рис. 3 и 5	--	804-400 Рис. А.2	--	804-400 Рис. А.2	804-411 Рис. А.4	804-411 Рис. А.5
	--	804-Ех-400 Рис. А.2	--	804-Ех-400 Рис. А.2	--	--
Плотномер закрывается теплоизоляцией, визуальный контроль показаний на дисплее невозможен. Рис. 4 и 6	--	--	--	--	804-Вн-411 Рис. А.4	804-Вн-411 Рис. А.5
	--	--	--	--	--	--



**Рисунок А.1** – Установка без теплоизоляции на трубопровод  
Модель **400**, исполнения: **804, 804-Ex и 804-Vn**

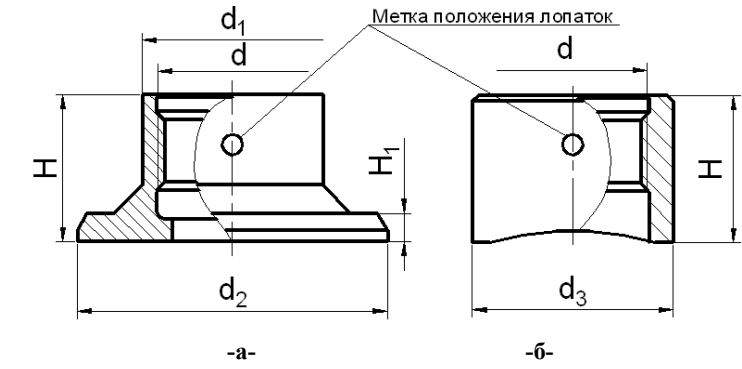
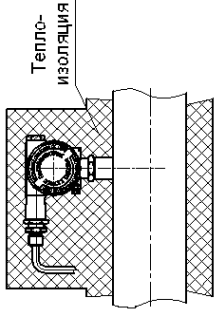
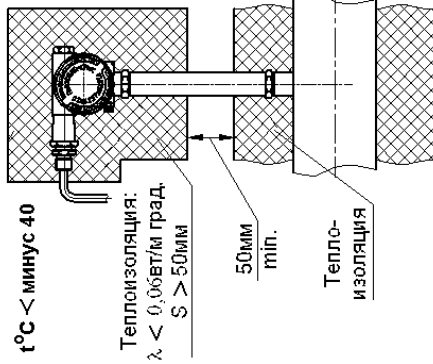
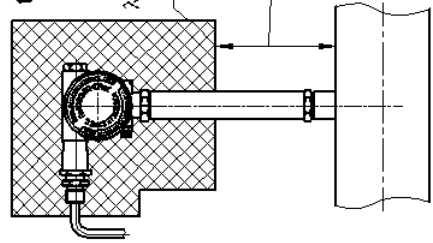
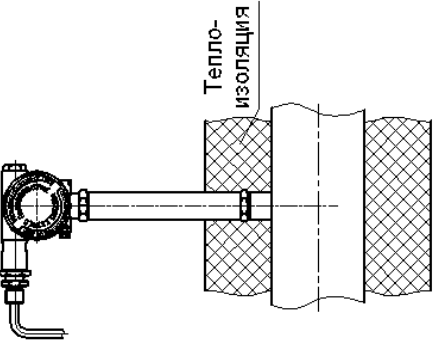
**Рисунок А.2** – Установка с теплоизоляцией на трубопровод  
Модель **400**, исполнения: **804 и 804-Ex**



**Рисунок А.3** – Установка на изолированный трубопровод (емкость).  
Модель **401**,  
исполнения: **804, 804-Ex и 804-Vn**

**Рисунок А.4** – Установка на неизолированный трубопровод.  
Модель **411** с внутренним подогревателем и теплоизоляцией, исполнения **804 и 804-Vn**

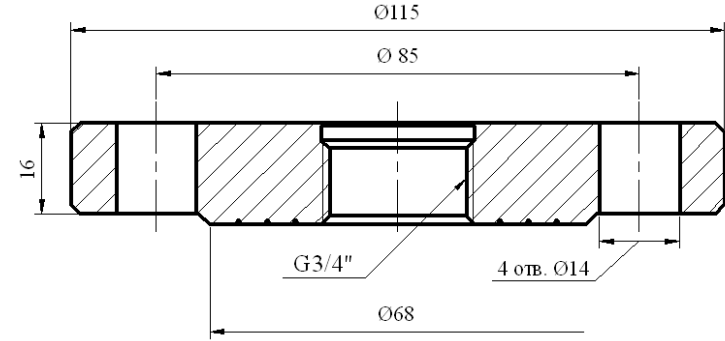
**Рисунок А.5** – Установка на изолированный трубопровод.  
Модель **411** с внутренним подогревателем и теплоизоляцией, исполнения **804 и 804-Vn**



	Код	d	d <sub>1</sub>	d <sub>2</sub>	d <sub>3</sub>	H	H <sub>1</sub>
<b>а</b>	<b>Б1</b>	G3/4	32	55 <sub>-0,4</sub>	-	26	5
<b>б</b>	<b>Б2</b>	G3/4	-	-	36	26	-

**а** - для емкостей, **б** - для трубопроводов диаметром от 100мм

**Рисунок А.6** - Бобышки монтажные



**Рисунок А.7** - Фланец переходной Ду25 / G3/4 , P<sub>y</sub> ≤ 4МПа

Примеры записи обозначений при заказе

**Плотномер 804-Вн – 400 –700/1200 – 2,5МПа –420–Т1- С3- Б1– ТУ... -н/продукты-8**

**Плотномер 804** взрывобезопасного исполнения **Вн** с маркировкой «**1ExdIICT5 X**», модель **400**, пределы измерения плотности жидкости от **700** до **1200** кг/м<sup>3</sup>, давление среды до **2,5МПа**, выходной сигнал **4-20** мА, температурное исполнение **Т1** (-40+50°С), сальниковый кабельный ввод **С3**, монтажная часть – бобышка приварная G3/4 для емкости, измеряемая среда – нефтепродукты, кабель диаметром **8мм**.

**Плотномер 804-Ех-400–650/1000–2,5МПа- 485-Т1-С-10–Ф/02–ТУ.... -легкие н/продукты-9**

**Плотномер 804** взрывобезопасного исполнения **Ех** с маркировкой «**0ExiaIICT5 X**», модель **400**, пределы измерения плотности жидкости от **600** до **1900** кг/м<sup>3</sup>, давление среды до **2,5МПа**, выходной сигнал цифровой по интерфейсу **RS485**, температурное исполнение **Т1** (-40+50°С), сальниковый кабельный ввод **С**, монтажная часть – фланец переходной с Ду25 на G3/4" из стали 12Х18Н10Т, измеряемая среда – легкие нефтепродукты, кабель диаметром **9мм**.

**Плотномер 804-Вн–411–0/160 –16МПа – 485 -Т2- 2С3 – Б2 – ТУ.... природный газ-8**

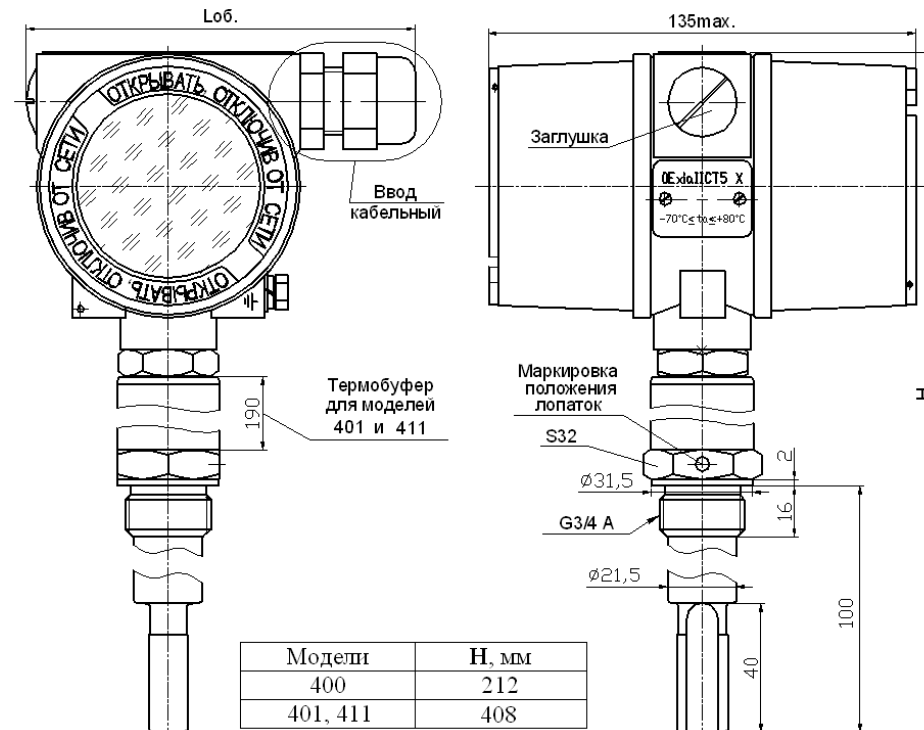
**Плотномер 804** взрывобезопасного исполнения **Вн** с маркировкой «**1ExdIICT5 X**», модель **411** с термобуфером и внутренним подогревателем, пределы измерения плотности от **0** до **160** кг/м<sup>3</sup>, давление среды до **16МПа**, выходной сигнал цифровой по интерфейсу **RS485**, температурное исполнение **Т3** (-70+50°С), **2** сальниковых кабельных ввода **С3**, монтажная часть – бобышка G3/4 приварная для трубопроводов, измеряемая среда – природный газ, кабель диаметром **8мм**.

**Плотномер 804-401–1000/1300–6,3МПа- 420US-Т1 –2С– Б2/02 – ТУ...-растворы солей-9**

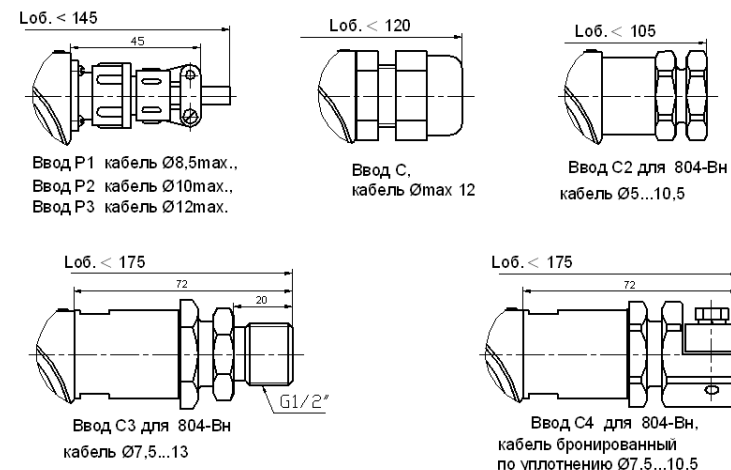
**Плотномер 804**, обычного (общепромышленного) исполнения, модель **401** с термобуфером, пределы измерения плотности от **1000** до **1300** кг/м<sup>3</sup>, давление среды до **6,3МПа**, выходные сигналы: аналоговый **4-20** мА и цифровой по интерфейсу **USART**, температурное исполнение **Т1** (-40+50°С), **2** сальниковых кабельных ввода **С**, монтажная часть – бобышка G3/4 приварная для трубопроводов из стали 12Х18Н10Т, измеряемая среда – растворы солей, кабель диаметром **9мм**.

Приложение Б  
(обязательное)

Габаритные и присоединительные размеры плотномеров



Вводы кабельные



Вместо заглушки по заказу может быть установлен второй однотипный кабельный ввод **СХ**.

Масса, кг: модели 400 – от 1,0 до 1,2, модели 401 и 411 – от 1,3 до 1,5.

Рисунок Б.1

Приложение В  
(обязательное)

Схемы подключения плотномеров и средств измерений

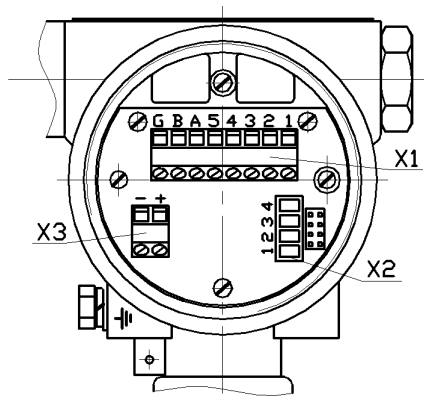
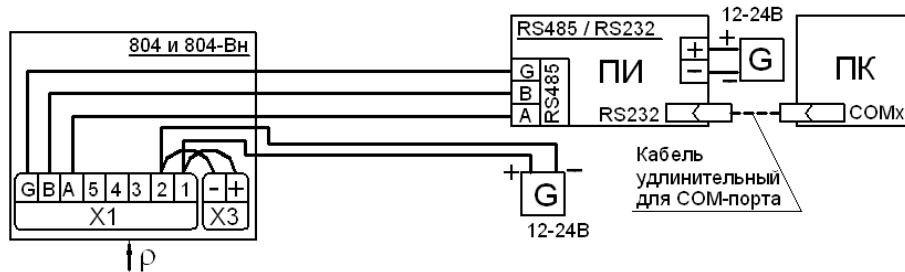


Рисунок В.1 – Вид на монтажную плату

- X1 – клеммная колодка подключения внешних электрических цепей;
- X2 – разъем технологический или для подключения линии цифрового сигнала USART;
- X3 – разъем для подключения питания внутреннего нагревателя моделей 411.

Схемы подсоединения внешних электрических цепей плотномеров 804 и 804-Вн



**804** – плотномер; **G** – блок питания; **ПК** – компьютер; **КП** – контрольный прибор;  
**ПИ** – преобразователь интерфейса (с RS485 на RS232).

Подключение к разъему X3 (внутренний нагреватель) – для моделей 411 (таблица А.1)

Рисунок В.2 – Схема подсоединения внешних электрических цепей плотномеров 804 и 804-Вн с цифровым выходным сигналом RS485 (ПИ – RS485/RS232)

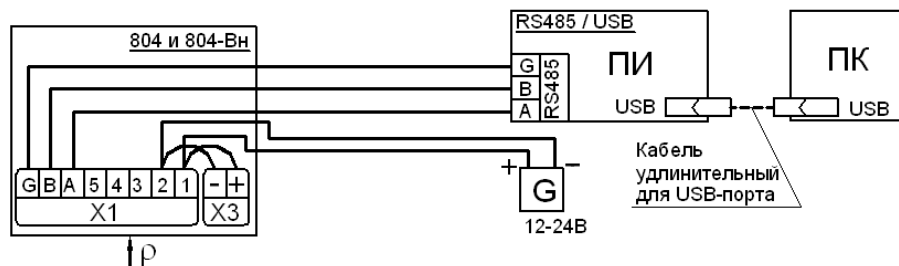


Рисунок В.3 – Схема подсоединения внешних электрических цепей плотномеров 804 и 804-Вн с цифровым выходным сигналом RS485 (см. рис.В.2; ПИ – RS485/USB)

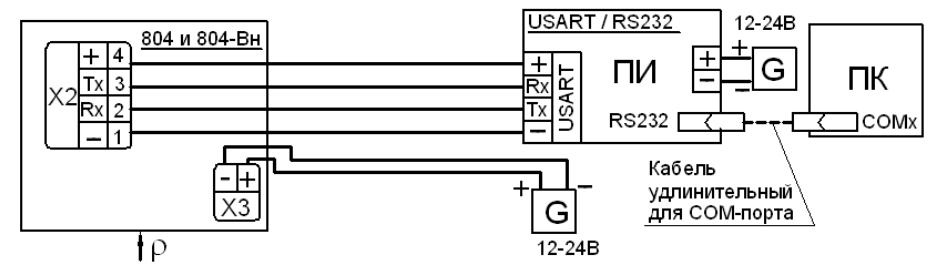


Рисунок В.4 – Схема подсоединения внешних электрических цепей плотномеров 804 и 804-Вн с цифровым выходным сигналом USART (см. рис.В.2; ПИ – USART/RS232)

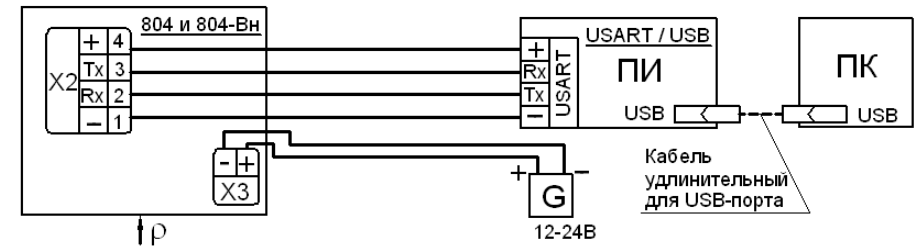


Рисунок В.5 – Схема подсоединения внешних электрических цепей плотномеров 804 и 804-Вн с цифровым выходным сигналом USART (см. рис.В.2; ПИ – USART/USB)

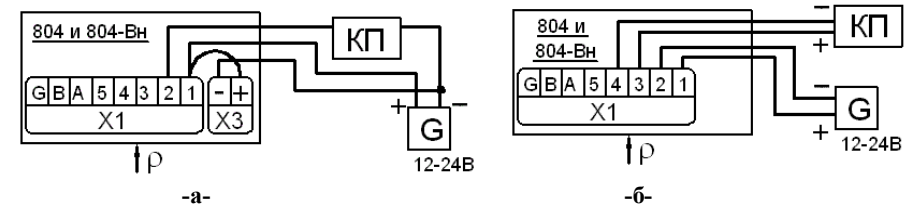


Рисунок В.6 – Схема подсоединения внешних электрических цепей плотномеров 804 и 804-Вн с выходным сигналом постоянного тока 4-20мА, -а- для газов и -б- для жидкостей

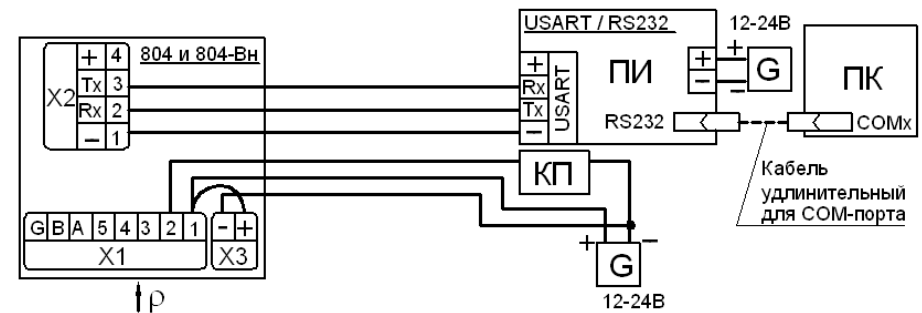
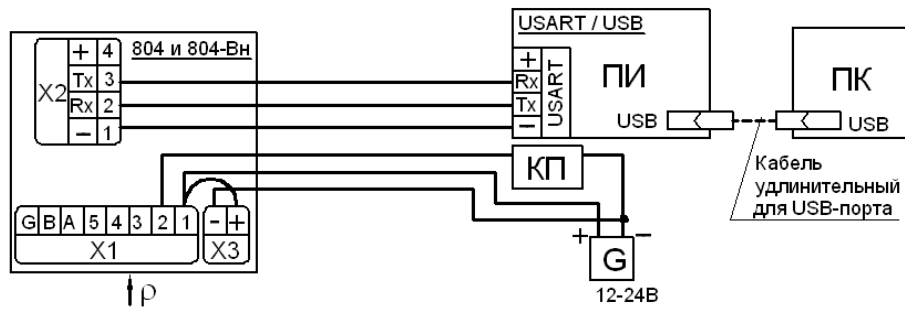
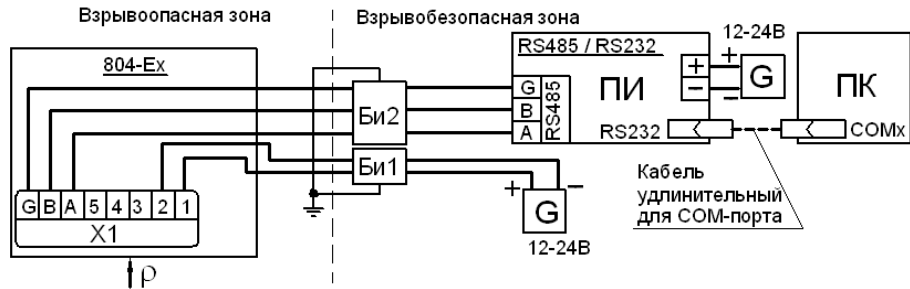


Рисунок В.7 – Схема подсоединения внешних электрических цепей плотномеров 804 и 804-Вн с выходными сигналами: цифровым USART и постоянным током 4-20мА (см. рис.В.2; ПИ – USART/RS232)



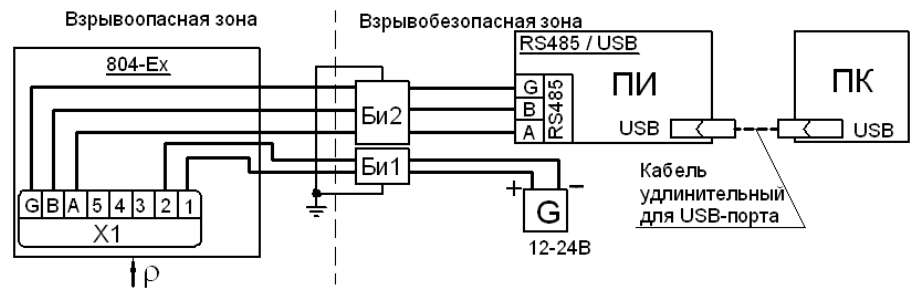
**Рисунок В.8** - Схема подключения внешних электрических цепей плотномеров 804 и 804-Вн с выходными сигналами: цифровым USART и постоянного тока 4-20мА (см. рис.В.2; **ПИ** – USART/USB)

**Схемы подключения внешних электрических цепей плотномеров 804-Ех**

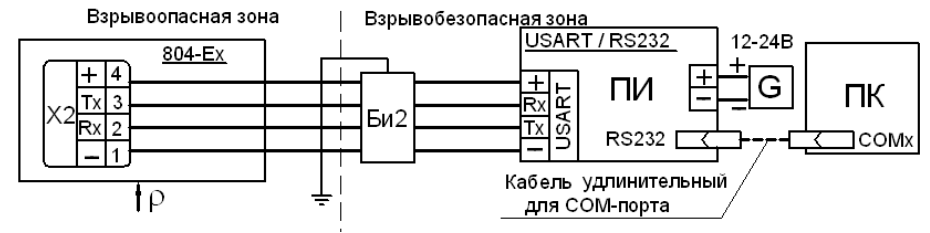


**Би1** и **Би2** – барьеры искрозащиты (например Корунд М4 и Корунд М731)

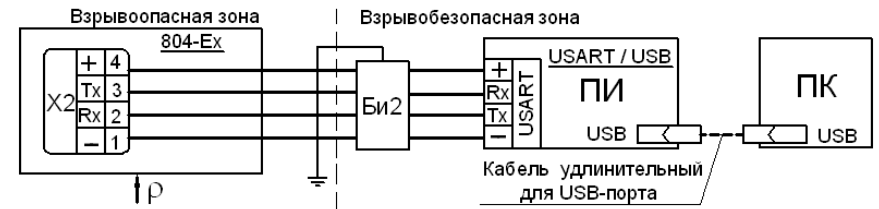
**Рисунок В.9** - Схема подключения внешних электрических цепей плотномеров 804-Ех с цифровым выходным сигналом RS485 (см. рис.В.2; **ПИ** – RS485/RS232)



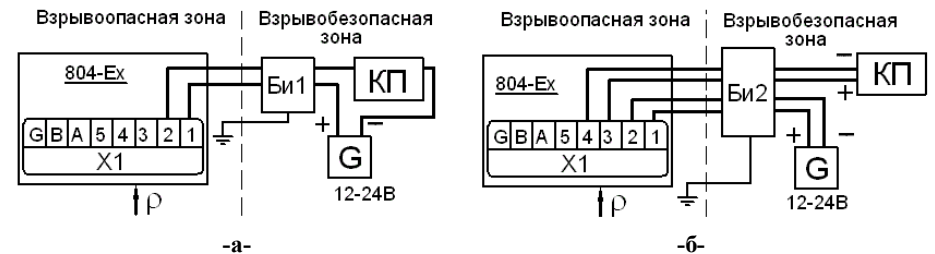
**Рисунок В.10** - Схема подключения внешних электрических цепей плотномеров 804-Ех с цифровым выходным сигналом RS485 (см. рис.В.2 и В.9; **ПИ** – RS485/USB)



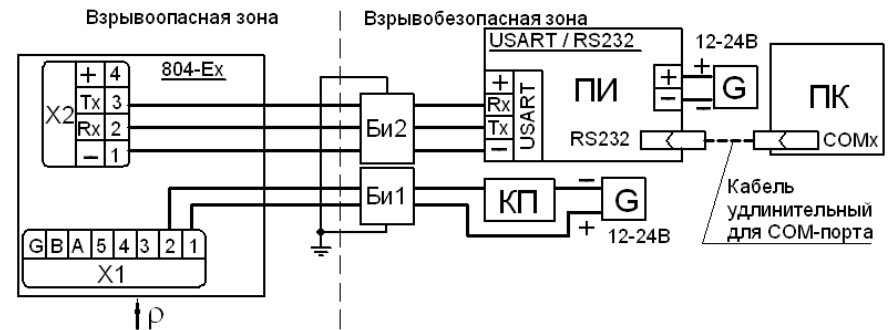
**Рисунок В.11** - Схема подключения внешних электрических цепей плотномеров 804-Ех с цифровым выходным сигналом USART (см. рис.В.2 и В.9; **ПИ** – USART/RS232)



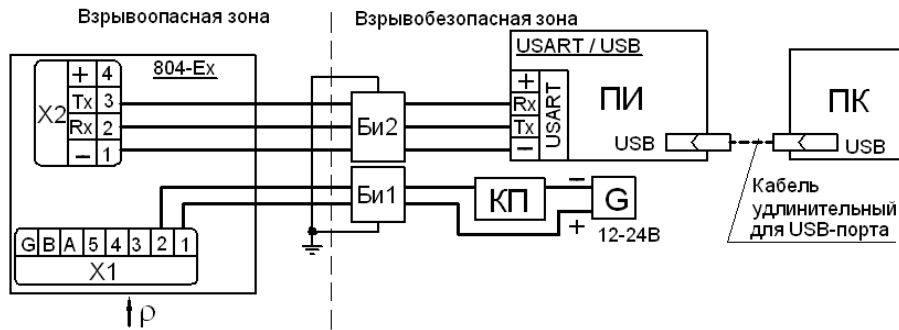
**Рисунок В.12** - Схема подключения внешних электрических цепей плотномеров 804-Ех с цифровым выходным сигналом USART (см. рис.В.2 и В.9; **ПИ** – USART/USB)



**Рисунок В.13** - Схема подключения внешних электрических цепей плотномеров 804-Ех с выходным сигналом постоянного тока 4-20мА, **-а-** для газов и **-б-** для жидкостей

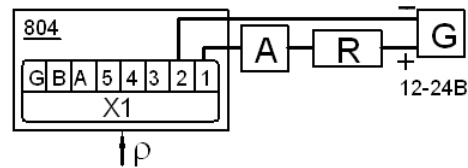


**Рисунок В.14** - Схема подключения внешних электрических цепей плотномеров 804-Ех с выходными сигналами: цифровым USART и постоянного тока 4-20мА (см. рис.В.2 и В.9; **ПИ** – USART/RS232)

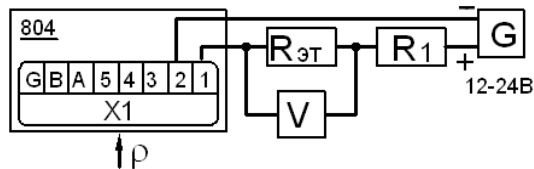


**Рисунок В.15** - Схема подключения внешних электрических цепей плотномеров 804-Ex с выходными сигналами: цифровым USART и постоянного тока 4-20мА (см. рис.В.2 и В.9; **Пи** – USART/USB)

**Схемы подключения внешних электрических цепей плотномеров при проверке**



-а- при измерении выходного сигнала непосредственно миллиамперметром

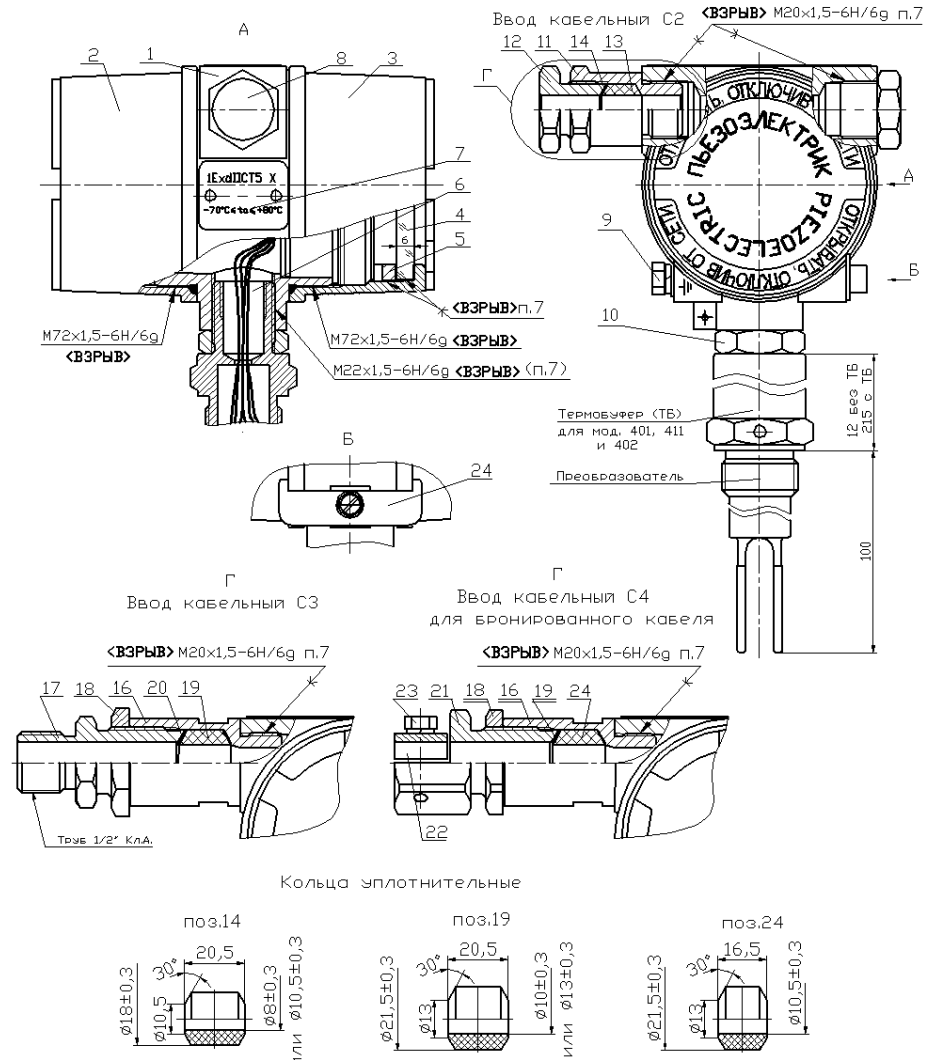


-б- при измерении выходного сигнала по падению напряжения на эталонном сопротивлении

**G** - источник питания постоянного тока, например Б5-8 или Б5-45;  
**A** - цифровой миллиамперметр или универсальный вольтмиллиамперметр;  
**R<sub>эт</sub>** - эталонное сопротивление, например образцовая катушка сопротивлений Р331.  
**R** - сопротивление, например, резистор МЛТ или магазин сопротивлений Р33. При установке значения **R** необходимо учитывать эталонное сопротивление или внутреннее сопротивление миллиамперметра. Сумма этих сопротивлений не должна превышать значение сопротивления нагрузки, рассчитанное по формуле 5.  
**V** - цифровой вольтметр, например В7-73;

**Рисунок В.16** - Схемы подключения внешних электрических цепей плотномеров при проверке выходного сигнала постоянного тока 4-20мА

**Приложение Г (обязательное)**  
**Чертеж средств взрывозащиты плотномера 804-Вн**



**Рисунок Г.1**

- |                          |                              |
|--------------------------|------------------------------|
| 1 Корпус;                | 8 Заглушка;                  |
| 2 Крышка;                | 9 Зажим заземления внешний;  |
| 3 Крышка смотровая;      | 10 Гайка фиксации корпуса;   |
| 4 Стекло;                | 11 Корпус C2;                |
| 5 Гайка;                 | 12 Штуцер C2;                |
| 6 Втулка;                | 13 Кольца уплотнительные C2; |
| 7 Этикетка взрывозащиты; | 14 Шайба C2;                 |
|                          | 20 Штуцер C4;                |

- |                              |  |
|------------------------------|--|
| 15 Корпус С3,С4;             | 21 Прижим С4;                          |
| 16 Штуцер С3;                | 22 2 болта М6х20.58. 109.ГОСТ 7798-80; |
| 17 Контргайка С3, С4;        | 23 Кольцо уплотнительное С4            |
| 18 Кольца уплотнительные С3; | 24 Скоба стопорная.                    |
| 19 Шайба С3, С4;             |  |

1. Свободный объем взрывонепроницаемой оболочки:

- без термобуфера (модель 400) – 380см<sup>3</sup>;
- с термобуфером (модели 401 и 411) - 490см<sup>3</sup>.

Испытательное давление 1,6 МПа.

2. Материал корпуса поз.1 и крышек поз. 2 и 3 – сплав АК-9 ГОСТ 1583-89, корпуса преобразователя – сталь 12Х18Н10Т ГОСТ 5632-70 и 44НХТЮ ГОСТ 14119-85.

3. На поверхностях, обозначенных «ВЗРЫВ», дефекты не допускаются.

4. В резьбовых соединениях должно быть не менее 5 полных неповрежденных витков в зацеплении. Резьбовые взрывонепроницаемые соединения контрятся: крышки с корпусом скобой поз.24 или проволокой с пломбированием; штуцера затяжки кабеля: поз.12 – проволокой, поз.16 и 20 – гайкой поз.18; остальные – клеевым способом. При варианте с установкой гайки фиксации корпуса поз.10 резьба покрыта силиконовым гелем.

5. Кольца уплотнительные предназначены для монтажа кабелей с указанными в таблице Г.1 диаметрами.

6. Прочность и герметичность кабельного ввода при монтаже и эксплуатации должна соответствовать требованиям ГОСТ Р 52350.1-2005, п.С.3.1.1.

Момент затяжки штуцера 60Нм.

7. Клей-герметик «АНАТЕРМ» ТУ 2257-445-00208947-05.

8. При монтаже плотномеров 804-Вн моделей 400 установка теплоизоляции не допускается.

Применение теплоизоляции для плотномеров **804-Вн** моделей 401 и 411 указано на рисунках А.3, А.4 и А.5 стр.19.

Таблица Г.1

Уплотнения (поз. по рисунку В.1)	Уплотняемый диаметр кабеля, мм
С2 (14) комплект 2 шт.	от 5 до 8 и от 7,5 до 10,5
С3 (19) комплект 2 шт.	от 7,5 до 10,5 и от 10 до 13
С4 (24)	от 7,5 до 10,5

Приложение Д  
(обязательное)

Схема установки для проверки плотномера на газе

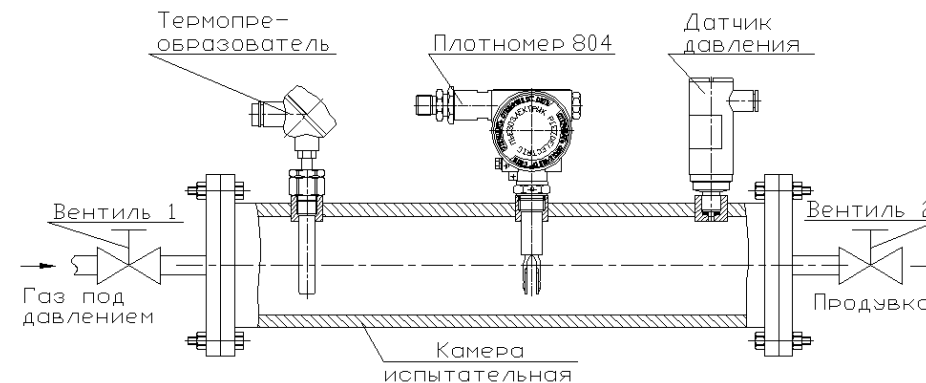


Рисунок Д.1

**Методика проверки, настройки и калибровки**

1 В данном приложении приведена методика проверки (режимы 1, 2, 3 и 4) и изменения (режимы 2.1, 2.2, 3.1 и 4.1) текущих параметров настройки, а также калибровки (режимы 5- – 5.3.4) плотномера при помощи дисплея и кнопок на лицевой панели.

Блок-схема последовательности выполнения операций приведена на вклейке.

2 Для изменения диапазона измерений – т.е. изменения значений плотности, соответствующих 4мА и 20мА выходного аналогового сигнала произвести операции в следующем порядке:

- а) собрать схему по рисунку В.16;
- б) выйти в режим 2.1 (см. описание алгоритма и блок-схему) и изменить значение нижнего предела измерений, кг/м<sup>3</sup> (например, 700);
- в) выйти в режим 2.2 и изменить значение верхнего предела измерений, кг/м<sup>3</sup> (например, 1200);

**Внимание:** при изменении диапазона измерений изменяются численные значения указанных в поверке пределов допускаемой основной погрешности измерения по аналоговому сигналу  $\gamma$ , % (п.п.1.2.3, 1.2.4) с сохранением их по цифровым сигналам. Пересчет значений производится по формулам (1) и (2) стр.3, 4.

3 Изменение установки времени демпфирования производится в режимах 3 и 3.1.

4 Изменение адреса плотномера в сети производится в режимах 4 и 4.1.

5 Изменение значений выходного тока 4 и 20 мА в следующем порядке:

- а) собрать схему по рисунку В.16;
- б) выйти в режим 5, затем в режимах 5.1; 5.1.1 и 5.2; 5.2.1 изменить значения ЦАП до установления показаний миллиамперметра соответственно 4 и 20 мА;
- г) перейти в основной режим 1.

6 Калибровка плотности применяется после ремонта, либо при неудовлетворительных результатах поверки плотномера.

Калибровка производится при условии применения поверочных жидкостей с плотностью, кг/м<sup>3</sup>, выражаемой 4 значащими цифрами, например: 675.6; 898.3; 1200; 1352, с погрешностью не хуже  $\pm 0,1$  кг/м<sup>3</sup>. В качестве сред минимальной плотности целесообразно применять воздух, плотность которого при нормальных условиях составляет  $1,2 \pm 0,1$  кг/м<sup>3</sup>, а большей плотности – дистиллированную воду (см. таблицу 2 стр.15).

При необходимости применения поверочных жидкостей с плотностью, выражаемой более, чем 4 знаками (например 1253.4) калибровку необходимо проводить по каналу цифрового выходного сигнала.

7 Калибровку произвести в следующем порядке:

- а) выйти в режим 5.3,
- б) перейти в режим 5.3.1 и установить численное значение меньшей плотности;
- в) перейти в режим 5.3.2 и установить численное значение большей плотности;
- г) поместить плотномер погружной частью в среду меньшей плотности и выдержать до стабилизации текущего значения на дисплее;
- д) перейти в режим 5.3.3 и установить численное значение меньшей плотности;
- е) поместить плотномер погружной частью в среду большей плотности и выдержать до стабилизации текущего значения на дисплее;
- ж) перейти в режим 5.3.4 и установить численное значение большей плотности;
- и) перейти в основной режим 1.

Примечание – при ошибочном наборе значений плотности можно вернуться к заводским настройкам.

После калибровки необходимо произвести поверку плотномера.

**Описание алгоритма операций с клавиатурой и дисплеем**  
(блок-схема представлена на вклейке)

**1 Основной режим** – режим индикации текущих параметров:

**Входы:** Из режима «5» кратким нажатием кнопки «1».

Из режима «2» кратким нажатием кнопки «3».

**Индикация:** Основное табло – измеренная плотность  $\rho$ , кг/м<sup>3</sup>.

Левое малое табло – Верхний предел измерения  $\rho_{max}$ , кг/м<sup>3</sup>.

Правое малое табло – Нижний предел измерения  $\rho_{min}$ , кг/м<sup>3</sup>.

Дополнительные символы: «MAX», «MIN»

**Выходы:** В режим «2» кратким нажатием кнопки «1».

В режим «5» кратким нажатием кнопки «3».

**2 Режим контроля диапазона измерений:**

**Входы:** Из режима «1» кратким нажатием кнопки «1».

Из режима «3» кратким нажатием кнопки «3».

Из режима «2.2» кратким нажатием кнопки «2».

**Индикация:** Основное табло – символ «dP».

Левое малое табло – Верхний предел измерения.

Правое малое табло – Нижний предел измерения.

Дополнительные символы: «MAX», «MIN»

**Выходы:** В режим «3» кратким нажатием кнопки «1».

В режим «2.1» кратким нажатием кнопки «2».

В режим «1» кратким нажатием кнопки «3».

**2.1 Режим изменения нижнего предела измерений:**

**Входы:** Из режима «2» кратким нажатием кнопки «2».

**Индикация:** Основное табло – символ «dP».

Левое малое табло – Верхний предел измерения.

Правое малое табло – Нижний предел измерения - **изменяемое значение.**

Дополнительные символы: «MAX», прерывистое отображение «MIN»

**Изменение параметра:**

Увеличение значения параметра на 1 – краткое нажатие кнопки «1»

Ускоренное увеличение значения параметра – длительное нажатие кнопки «1»

Уменьшение значения параметра на 1 – краткое нажатие кнопки «3»

Ускоренное уменьшение значения параметра – длительное нажатие кнопки «3»

**Выходы:** В режим «2.2» кратким нажатием кнопки «2».

**Измененное значение сохраняется в памяти прибора.**

**2.2 Режим изменения верхнего предела измерений:**

**Входы:** Из режима «2.1» кратким нажатием кнопки «2».

**Индикация:** Основное табло – символ «dP».

Левое малое табло – Верхний предел измерения - **изменяемое значение.**

Правое малое табло – Нижний предел измерения.

Дополнительные символы: «MIN», прерывистое отображение «MAX»

**Изменение параметра:**

Увеличение значения параметра на 1 – краткое нажатие кнопки «1»

Ускоренное увеличение значения параметра – длительное нажатие кнопки «1»

Уменьшение значения параметра на 1 – краткое нажатие кнопки «3»

Ускоренное уменьшение значения параметра – длительное нажатие кнопки «3»

**Выходы:** В режим «2» кратким нажатием кнопки «2».

**Измененное значение сохраняется в памяти прибора.**



**3 Режим контроля времени демпфирования:****Входы:** Из режима «2» кратким нажатием кнопки «1».

Из режима «4» кратким нажатием кнопки «3».

Из режима «3.1» кратким нажатием кнопки «2».

**Индикация:** Основное табло – «**d xxx**» (xxx – трехзначное число от 001 до 257 – ранее установленное время демпфирования).

Левое малое табло – Верхний предел измерения.

Правое малое табло – Нижний предел измерения.

Дополнительные символы: «MAX», «MIN», «с».

**Выходы:** В режим «4» кратким нажатием кнопки «1».

В режим «3.1» кратким нажатием кнопки «2».

В режим «2» кратким нажатием кнопки «3».

**3.1 Режим изменения времени демпфирования:****Входы:** Из режима «3» кратким нажатием кнопки «2».**Индикация:** Основное табло – прерывистое отображение «**d xxx**» – изменяемое значение.

Левое малое табло – Верхний предел измерения.

Правое малое табло – Нижний предел измерения.

Дополнительные символы: «MIN», «MAX», «с».

**Изменение параметра:**

Увеличение значения параметра на 1 – краткое нажатие кнопки «1»

Ускоренное увеличение значения параметра – длительное нажатие кнопки «1»

Уменьшение значения параметра на 1 – краткое нажатие кнопки «3»

Ускоренное уменьшение значения параметра – длительное нажатие кнопки «3»

**Выходы:** В режим «3» кратким нажатием кнопки «2».**Измененное значение** сохраняется в памяти прибора.**4 Режим контроля параметров USART и RS485:****Входы:** Из режима «3» кратким нажатием кнопки «1».

Из режима «5» кратким нажатием кнопки «3».

Из режима «4.1» кратким нажатием кнопки «2».

**Индикация:** Основное табло – символ «**r485**».

Левое малое табло – Скорость передачи данных (бод).

Правое малое табло – Адрес в сети.

**Выходы:** В режим «5» кратким нажатием кнопки «1».

В режим «4.1» кратким нажатием кнопки «2».

В режим «3» кратким нажатием кнопки «3».

**4.1 Режим изменения адреса в сети USART и RS485:****Входы:** Из режима «4» кратким нажатием кнопки «2».**Индикация:** Основное табло – прерывистое отображение «**r485**».

Левое малое табло – Скорость передачи данных (бод).

Правое малое табло – Адрес в сети – изменяемое значение.

**Изменение параметра:**

Увеличение значения параметра на 1 – краткое нажатие кнопки «1»

Ускоренное увеличение значения параметра – длительное нажатие кнопки «1»

Уменьшение значения параметра на 1 – краткое нажатие кнопки «3»

Ускоренное уменьшение значения параметра – длительное нажатие кнопки «3»

**Выходы:** В режим «4» кратким нажатием кнопки «2».**Измененное значение** сохраняется в памяти прибора.**5 Вход в режим калибровки:****Входы:** Из режима «4» кратким нажатием кнопки «1».

Из режима «1» кратким нажатием кнопки «3».

Из режима «5.3» кратким нажатием кнопки «1».

**Индикация:** Основное табло – символ «**CAL**».

Левое малое табло – « ».

Правое малое табло – « ».

**Выходы:** В режим «1» кратким нажатием кнопки «1».

В режим «5.1» длительное нажатием кнопки «2».

В режим «4» кратким нажатием кнопки «3».

**5.1 Вход в режим изменения значения ЦАП для выходного сигнала 4мА:****Входы:** Из режима «5» длительным нажатием кнопки «2».

Из режима «5.2» кратким нажатием кнопки «3».

Из режима «5.1.1» кратким нажатием кнопки «2».

**Индикация:** Основное табло – «**4.00**».

Левое малое табло – Старшие разряды текущего значения ЦАП.

Правое малое табло – Младшие разряды текущего значения ЦАП.

Дополнительные символы: «mA».

**Выходы:** В режим «5.2» кратким нажатием кнопки «1».

В режим «5.1.1» кратким нажатием кнопки «2».

**5.1.1 Режим изменения значения ЦАП для выходного сигнала 4мА:****Входы:** Из режима «5.1» кратким нажатием кнопки «2».**Индикация:** Основное табло – прерывистое отображение «**4.00**».

Левое малое табло – Старшие разряды текущего значения ЦАП – изменяемое значение.

Правое малое табло – Младшие разряды текущего значения ЦАП – изменяемое значение.

Дополнительные символы: «mA».

**Изменение параметра:**

Увеличение значения параметра на 1 – краткое нажатие кнопки «1»

Ускоренное увеличение значения параметра – длительное нажатие кнопки «1»

Уменьшение значения параметра на 1 – краткое нажатие кнопки «3»

Ускоренное уменьшение значения параметра – длительное нажатие кнопки «3»

**Выходы:** В режим «5.1» кратким нажатием кнопки «2».**Измененное значение** сохраняется в памяти прибора.**5.2 Вход в режим изменения значения ЦАП для выходного сигнала 20мА:****Входы:** Из режима «5.1» кратким нажатием кнопки «1».

Из режима «5.2.1» кратким нажатием кнопки «2».

**Индикация:** Основное табло – «20.00».

Левое малое табло – Старшие разряды текущего значения ЦАП.

Правое малое табло – Младшие разряды текущего значения ЦАП.

Дополнительные символы: «mA».

**Выходы:** В режим «5.3» кратким нажатием кнопки «1».

В режим «5.2.1» кратким нажатием кнопки «2».

В режим «5.1» кратким нажатием кнопки «3».

**5.2.1 Режим изменения значения ЦАП для выходного сигнала 20мА:****Входы:** Из режима «5.2» кратким нажатием кнопки «2».

**Индикация:** Основное табло – прерывистое отображение «20.00».

Левое малое табло – Старшие разряды текущего значения ЦАП–  
изменяемое значение.

Правое малое табло – Младшие разряды текущего значения ЦАП–  
изменяемое значение.

Дополнительные символы: «МА».

**Изменение параметра:**

Увеличение значения параметра на 1 - краткое нажатие кнопки «1»  
Ускоренное увеличение значения параметра - длительное нажатие кнопки «1»  
Уменьшение значения параметра на 1 - краткое нажатие кнопки «3»  
Ускоренное уменьшение значения параметра - длительное нажатие кнопки «3»

**Выходы:** В режим «5.2» кратким нажатием кнопки «2».

**Измененное значение** сохраняется в памяти прибора.

### 5.3 Вход в режим калибровки плотности:

**Входы:** Из режима «5.2» кратким нажатием кнопки «1».  
Из режима «5.3.2» кратким нажатием кнопки «2».  
Из режима «5.3.2» кратким нажатием кнопки «3».  
Из режима «5.3.4» кратким нажатием кнопки «2».  
Из режима «5.3.4» кратким нажатием кнопки «3».

**Индикация:** Основное табло – символ «dEnS».

Левое малое табло – предыдущее значение калибровки по большей  
плотности.  
Правое малое табло – предыдущее значение калибровки по меньшей  
плотности.

**Дополнительные символы:** «МАХ», «MIN»

**Выходы:** В режим «5» кратким нажатием кнопки «1».  
В режим «5.3.1» кратким нажатием кнопки «2».  
В режим «5.3.3» длительным нажатием кнопки «3».

#### 5.3.1 Режим изменения значения меньшей плотности:

**Входы:** Из режима «5.3» кратким нажатием кнопки «2».

**Индикация:** Основное табло – символ «dEnS».

Левое малое табло – предыдущее значение калибровки по большей  
плотности.  
Правое малое табло – значение калибровки по меньшей плотности –  
изменяемое значение.

Дополнительные символы: «МАХ», прерывистое отображение «MIN»

**Изменение параметра:**

Увеличение значения параметра на 1 - краткое нажатие кнопки «1»  
Ускоренное увеличение значения параметра - длительное нажатие кнопки «1»  
Уменьшение значения параметра на 1 - краткое нажатие кнопки «3»  
Ускоренное уменьшение значения параметра - длительное нажатие кнопки «3»

**Выходы:** В режим «5.3.2» кратким нажатием кнопки «2».

**Измененное значение** сохраняется в памяти прибора.

#### 5.3.2 Режим изменения значения большей плотности:

**Входы:** Из режима «5.3.1» кратким нажатием кнопки «2».

**Индикация:** Основное табло – символ «dEnS».

Левое малое табло – значение калибровки по большей плотности –  
изменяемое значение.

Правое малое табло – значение калибровки по меньшей плотности –

**Дополнительные символы:** «MIN», прерывистое отображение «МАХ»

**Изменение параметра:**

Увеличение значения параметра на 1 - краткое нажатие кнопки «1»  
Ускоренное увеличение значения параметра - длительное нажатие кнопки «1»  
Уменьшение значения параметра на 1 - краткое нажатие кнопки «3»  
Ускоренное уменьшение значения параметра - длительное нажатие кнопки «3»

**Выходы:** В режим «5.3» кратким нажатием кнопки «2».

**Измененное значение** сохраняется в памяти прибора.

#### 5.3.3 Режим калибровки меньшей плотности:

**Входы:** Из режима «5.3» длительным нажатием кнопки «3».

**Индикация:** Основное табло – текущее значение плотности.

Левое малое табло – установленное значение большей плотности.

Правое малое табло – установленное значение **меньшей плотности**.

Дополнительные символы: «МАХ», прерывистое отображение «MIN»

**Изменение параметра:**

**Выходы:** - с сохранением текущего значения плотности - в режим «5.3.4» кратким  
нажатием кнопки «2».  
- без сохранения текущего значения плотности - в режим «5.3.4» кратким  
нажатием кнопки «1».

**Измененное значение** сохраняется в памяти прибора.

#### 5.3.4 Режим калибровки большей плотности:

**Входы:** Из режима «5.3.3» кратким нажатием кнопки «2».

Из режима «5.3.3» кратким нажатием кнопки «3».

**Индикация:** Основное табло – текущее значение плотности.

Левое малое табло – установленное значение **большой плотности**.

Правое малое табло – установленное значение **меньшей плотности**.

Дополнительные символы: «MIN», прерывистое отображение «МАХ»

**Изменение параметра:**

**Выходы:** - с сохранением текущего значения плотности - в режим «5.3» кратким  
нажатием кнопки «2».  
- без сохранения текущего значения плотности - в режим «5.3» кратким  
нажатием кнопки «1».  
- с восстановлением заводских калибровок - в режим «5.3» кратким  
нажатием кнопки «3».

**Измененное значение** сохраняется в памяти прибора.

**По вопросам продаж и поддержки обращайтесь:**

Архангельск (8182)63-90-72	Калининград (4012)72-03-81	Нижегород (831)429-08-12	Смоленск (4812)29-41-54
Астана +7(7172)727-132	Калуга (4842)92-23-67	Новокузнецк (3843)20-46-81	Сочи (862)225-72-31
Белгород (4722)40-23-64	Кемерово (3842)65-04-62	Новосибирск (383)227-86-73	Ставрополь (8652)20-65-13
Брянск (4832)59-03-52	Киров (8332)68-02-04	Орел (4862)44-53-42	Тверь (4822)63-31-35
Владивосток (423)249-28-31	Краснодар (861)203-40-90	Оренбург (3532)37-68-04	Томск (3822)98-41-53
Волгоград (844)278-03-48	Красноярск (391)204-63-61	Пенза (8412)22-31-16	Тула (4872)74-02-29
Вологда (8172)26-41-59	Курск (4712)77-13-04	Пермь (342)205-81-47	Тюмень (3452)66-21-18
Воронеж (473)204-51-73	Липецк (4742)52-20-81	Ростов-на-Дону (863)308-18-15	Ульяновск (8422)24-23-59
Екатеринбург (343)384-55-89	Магнитогорск (3519)55-03-13	Рязань (4912)46-61-64	Уфа (347)229-48-12
Иваново (4932)77-34-06	Москва (495)268-04-70	Самара (846)206-03-16	Челябинск (351)202-03-61
Ижевск (3412)26-03-58	Мурманск (8152)59-64-93	Санкт-Петербург (812)309-46-40	Череповец (8202)49-02-64
Казань (843)206-01-48	Набережные Челны (8552)20-53-41	Саратов (845)249-38-78	Ярославль (4852)69-52-93