

NB/LB 328

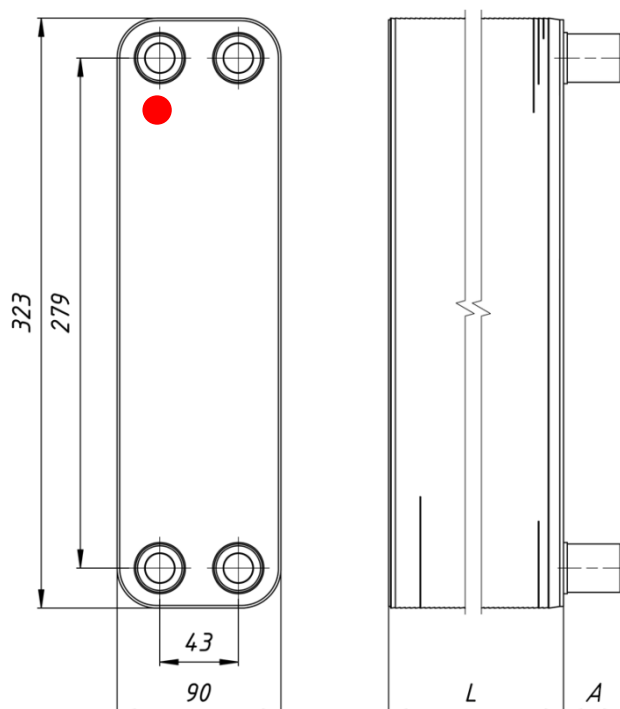
Техническое описание теплообменников



Alfa Nordic производит широкий спектр паяных пластинчатых теплообменников (ТО), с разными размерами, количеством пластин и тепловых характеристик. Серии LB/NB могут быть адаптированы к многочисленным стандартным целям.

Alfa Nordic всегда предлагает потребителям самые выгодные и надёжные решения в сфере теплообмена.

Размеры [мм]



Серия NB

Размер L: 11.1 + N x 2.35 мм

Вес: 1.293 + N x 0.089 кг

Макс. допустимое давление при 200°C:
31 бар.

Проверочное давление (P_T): **55 бар.**

Серия LB

Размер L: 8.75 + N x 2.35 мм

Вес: 1.182 + N x 0.089 кг

Макс. допустимое давление при 200°C:
16 бар.

Проверочное давление (P_T): **28,4 бар.**

*N – количество пластин

Технические данные:

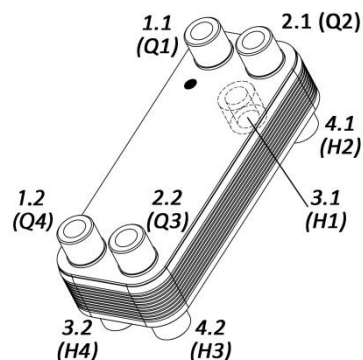
Мин./макс. температура: -200 / +200°C

Мин./макс. количество пластин: 6/50

Материал рабочих плоскостей: AISI 316L

Материал других деталей: AISI 304

Материал припоя: чистая медь



Обозначение в скобках - в соответствии с программой ANeX UniCalc.

Стандартная конфигурация:

Однопроходный, все 4 соединения на передней пластине, первичный канал: 1.1 - 1.2, вторичный: 2.1 - 2.2.

Нестандартная конфигурация:

Многопроходный, другие варианты потока, дополнительные соединения, любых типов и размеров (размер A зависит от типа присоединения), нестандартное количество пластин и многое другое.

Подтверждение третьего лица на безопасную эксплуатацию: PED – 97/23/ЕС. Группа жидкостей: LB - I/II; NB - II, CE-1407. Сертификат соответствия Российской Федерации No C-LV.AГ85.B.06438, другие сертификаты по запросу.

Информация и рекомендации, содержащиеся в этой печати имеет информативный характер. Alfa Nordic не дает никаких заверений или гарантий в отношении точности или полноты содержания и не несет никакой ответственности.