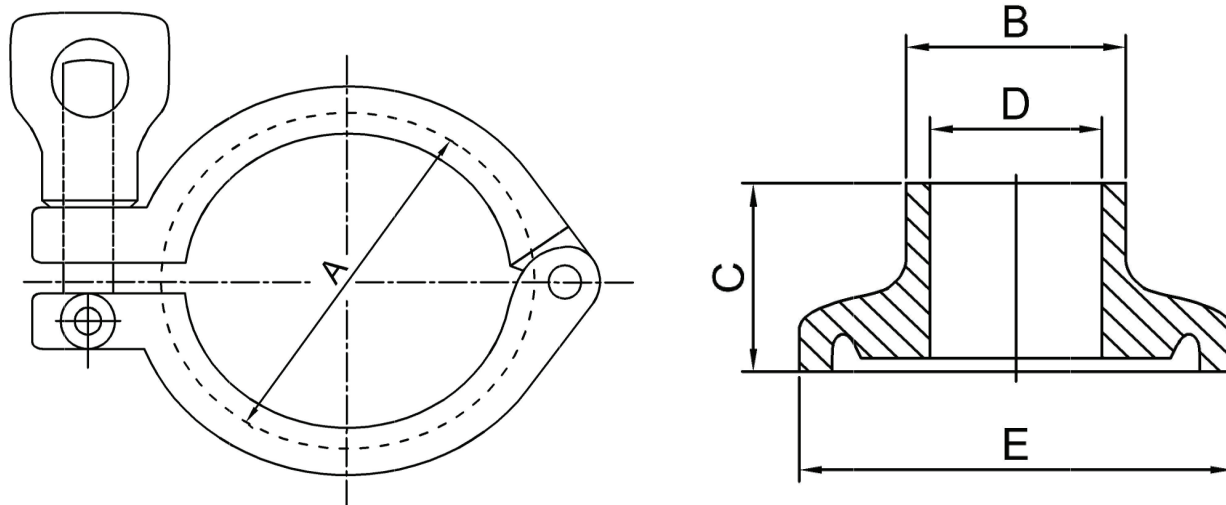




КЛАМП СОЕДИНЕНИЯ



DIN

Размер	A (мм)	B (мм)	C (мм)	D (мм)	E (мм)
DN 10	34	12	18	10	34
DN 15	34	18	18	15	34
DN 20	34	22	18	20	34
DN 25	50,5	28	21,5	25	50,5
DN 32	50,5	35	21,5	32	50,5
DN 40	50,5	41	21,5	38	50,5
DN 50	64	53	21,5	50	64
DN 65	77,5	70	21,5	66	77,5
DN 80	106	85	21,5	81	106
DN 100	119	104	21,5	100	119
DN 125	155	129	21,5	125	155
DN 150	183	154	28	150	183
DN 200	217,5	204	28	200	217,5



двухшарнирные хомуты



одношарнирный хомут

усиленный хомут

SMS

Размер	A (мм)	B (мм)	C (мм)	D (мм)	E (мм)
1/2"	28	12,7	18	9,5	25,4
3/4"	28	19	18	15,8	25,4
1"	50,5	25,4	21,5	22,1	50,5
1 1/2"	50,5	38,1	21,5	34,8	50,5
2"	64	50,8	21,5	47,5	64
2 1/2"	80,6	63,5	21,5	60,2	77,5
3"	91	76,2	21,5	72,9	91
4"	119	101,6	21,5	97,4	119
5"	144,5	127	21,5	120	144,5
6"	167	152,4	28	146,8	167
8"	217,5	205	28	198	217,5



штуцер с внутренней резьбой



штуцер с внешней резьбой

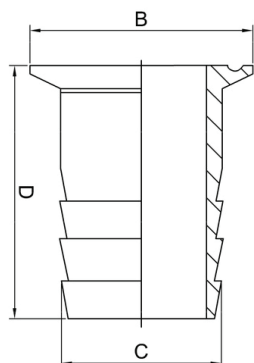


штуцер под сварку

Материал: AISI304 / AISI316 / AISI316L

Уплотнение: EPDM / Silicone / PTFE / Viton

КЛАМП СОЕДИНЕНИЯ



Размер	B (мм)	C (мм)	D (мм)
DN 25	50,5	25,4	60
DN 32	50,5	31,8	65
DN 38	50,5	31,8	70
DN 51	64	50,8	75
DN 63	77,5	63,5	85
DN 76	91	76,5	90
DN 89	106	89	95
DN 102	109	101,6	100

штуцер шланговый под кламп



заглушка кламп



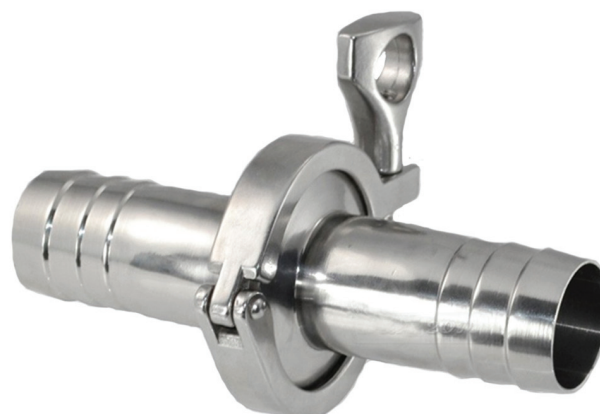
уплотнения кламп

Материал:	AISI304 / AISI316 / AISI321
Стандарты:	SMS / DIN
Размеры:	1/2" - 8" / DN10 - DN200

Материал:	EPDM / Silicone / Viton / PTFE
Стандарты:	SMS / DIN
Размеры:	1/2" - 8" / DN10 - DN200



кламп в сборе



кламп в сборе со
шланговыми штуцерами