

Разработка и применение высокоскоростных схем управления силовыми полевыми транзисторами.

1. Введение

Сегодня большинство высокочастотных схем силовой электроники построено на основе полевых транзисторов с изолированным затвором (MOSFET - Metal Oxide Semiconductor Field Effect Transistor). Любопытно, но технология полевых транзисторов была впервые предложена в 1930 году, примерно на 20 лет раньше появления биполярных транзисторов. Первые сигнальные полевые транзисторы появились в конце 50-х годов, а вот полевые транзисторы, практически пригодные для силовых устройств, оказались доступны только с середины 70-х годов. Сегодня полевые транзисторы стали одними из самых распространенных элементов электронной индустрии и входят в состав широчайшего круга изделий - от микропроцессоров до силовых интегральных схем.

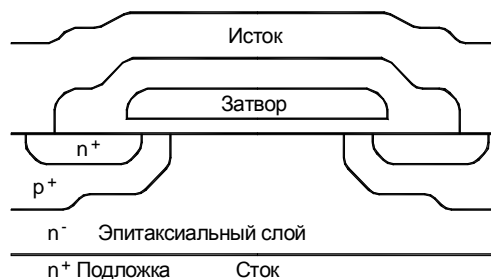
Акцент этой статьи сделан на требованиях к схемам управления силовыми полевыми транзисторами в различных вариантах их применений в импульсных источниках питания. Как и любая другая книга, эта статья требует последовательного чтения, поскольку каждая последующая глава включает в себя сведения, обсуждаемые в предыдущих.

2. Технология полевых транзисторов

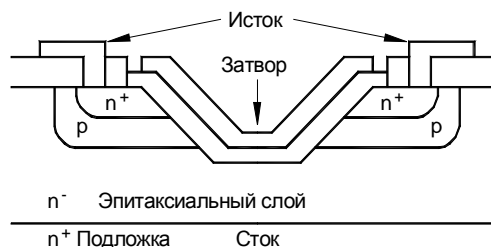
Принцип работы полевых и биполярных транзисторов один и тот же. По большому счету оба типа транзисторов являются устройствами, управляемыми зарядом, то есть их выходной ток пропорционален заряду в полупроводнике управляющего электрода. При использовании в ключевом режиме оба типа транзисторов должны управляться от низкоимпедансного источника, способного как отдавать, так и принимать достаточное количество тока для быстрого изменения заряда на управляющем электроде. С этой точки зрения полевые транзисторы требуют той же мощности переключения, что и биполярные, но только на время их скоростного включения и выключения. Теоретически, скорость переключения полевого и биполярного транзисторов близки, и определяется временем переноса заряда в/из области полупроводника. Типовая величина этого времени в силовых компонентах составляет порядка 20-200 пикосекунд, и зависит от размеров устройства.

В цифровых и силовых устройствах использование полевых транзисторов более популярно, и это можно объяснить двумя факторами. Во-первых, полевыми транзисторами гораздо легче управлять - их управляющий электрод изолирован от области переноса тока, и для поддержания его в открытом состоянии энергии не требуется вообще. Как только полевой транзистор включился, его управляющий ток практически равен нулю. Кроме того, заряд, необходимый для переключения, значительно снижен и, соответственно, снижено время его переноса. Это в огромной степени снижает проблемы с излишним падением напряжения на приборе в статическом режиме - оно обратно пропорционально избытку управляющего заряда - и резко уменьшает время выключения транзистора. В результате, использование полевых транзисторов оказывается значительно более выгодным в плане простоты и эффективности схем управления.

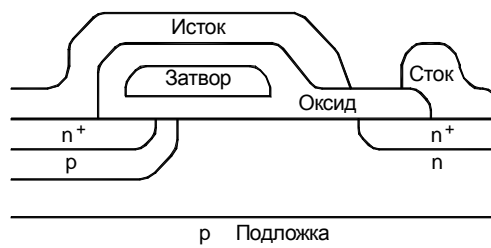
Второй фактор - особенно важный для силовой электроники - заключается в том, что канал полевого транзистора ведет себя как резистор, то есть падение напряжения между стоком и истоком изменяется линейно от протекающего через канал тока. Это линейное соотношение характеризуется сопротивлением канала в открытом состоянии $R_{DS(on)}$, и оно является константой при заданном напряжении на ключе и температуре кристалла. В противоположность p-n переходу с его отрицательным температурным коэффициентом - $2,2\text{mV}/^\circ\text{C}$, сопротивление открытого канала полевого транзистора имеет положительный температурный



(а) Транзистор с двойной диффузией



(b) Транзистор с V-образной канавкой



(b) Транзистор с горизонтальной структурой

Рис. 1 Разновидности полевых транзисторов

коэффициент примерно от $0.7\%/^{\circ}\text{C}$ до $1\%/^{\circ}\text{C}$, что позволяет очень легко параллелировать их в мощных устройствах, когда использование одиночных компонентов не оправданно с практической точки зрения, или вообще невозможно. Из-за положительного температурного коэффициента, работающего как медленная отрицательная обратная связь, происходит автоматическое выравнивание токов через отдельные ключи - транзистор, ток через который больше, и нагревается больше, а поскольку напряжение на всех ключах одинаковое, то это приводит к уменьшению тока через его канал. В результате достигается равновесие, когда ток через все параллельно включенные транзисторы одинаков. Начальный разброс сопротивлений открытого ключа и различные тепловые сопротивления переход - окружающая среда могут приводить к значительному - до 30% - разбросу в распределении токов.

Типы полевых транзисторов

Почти все производители полевых транзисторов используют свои уникальные хитрости в технологии построении силовых транзисторов, но все представленные на рынке типы ключей можно свести всего к трем вариантам, показанным на рис. 1.

Силовые полевые транзисторы с двойной диффузией были предложены в 1970-х годах, и с тех пор непрерывно развивались. Использование структуры затвора на основе поликристаллического кремния и самовыравнивающихся процессов позволило добиться высокой степени интеграции и существенного снижения паразитных емкостей.

Следующий рывок в плане дальнейшего увеличения плотности ячеек силовых полевых транзисторов произошел при внедрении технологии использования V-образных канавок (Trench технология). Тем не менее, улучшение характеристик и увеличение плотности энергии оказались не бесплатными - такие транзисторы оказались значительно сложнее в изготовлении и, соответственно, дороже.

Наконец, существуют силовые полевые транзисторы с горизонтальной структурой. Этот тип транзистора характеризуется небольшими значениями предельных токов и напряжений - эффективно разместить его кристалл в корпусе не удастся. Тем не менее, они оказались весьма полезными в устройствах с низкими рабочими напряжениями, например в DC-DC конверторах для микропроцессорных систем и в синхронных выпрямителях. Полевые транзисторы с горизонтальной структурой имеют значительно более низкие паразитные емкости, поэтому скорости их переключения значительно выше, и они не требуют мощных схем управления.

Модели полевых транзисторов

Для анализа работы полевых транзисторов существует множество моделей, и, тем не менее, адекватное описание их работы может оказаться весьма проблематичным. Большинство производителей полевых транзисторов предлагают Spice и/или Saber модели для своих изделий, но они говорят слишком мало о ловушках, подстерегающих разработчика при практическом их применении. Эти модели предлагают, как правило, несколько способов разрешения наиболее общих вопросов.

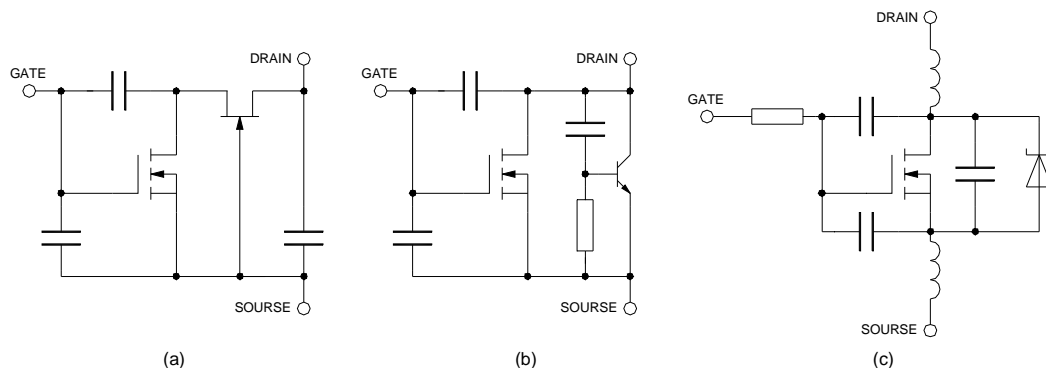


Рис. 2 Модели полевых транзисторов

Действительно полезная модель полевого транзистора, способная описать все наиболее важные свойства прибора с практической точки зрения, очень сложна. С другой стороны, если ограничиться только узким кругом интересующих нас проблем, то можно использовать очень простую и понятную модель.

Первая модель на рис. 2 основана на действительной структуре полевого транзистора и, в основном, может применяться для анализа работы на постоянном токе. Символ полевого транзистора на рис. 2а показывает сопротивление канала, а каналный полевой транзистор эмулирует сопротивление эпитаксиального слоя. Можно сказать, что сопротивление эпитаксиального слоя есть функция максимального напряжения устройства - высоковольтные полевые транзисторы требуют более толстого эпитаксиального слоя.

Модель на рис. 2b может весьма эффективно описывать режим пробоя полевого транзистора, вызванного резким изменением напряжения. Она показывает оба основных механизма пробоя - вызванные резким изменением напряжения открывание паразитного биполярного транзистора (он присутствует во всех силовых полевых транзисторах) и открывание канала из-за наличия импеданса затворного вывода. Правда, современные силовые полевые транзисторы практически не подвержены таким пробоям. Но эта модель должна напомнить и о другой роли паразитного биполярного транзистора - его коллекторный переход образует хорошо известный антипараллельный внутренний диод.

На рис. 2c изображена импульсная модель полевого транзистора. На ней показаны наиболее существенные паразитные компоненты, влияющие на частотные свойства транзистора. Их влияние будет рассмотрено в следующих главах, посвященных процессам силовых переключения полевых транзисторов.

Наиболее важные параметры полевых транзисторов

В ключевом режиме работы полевого транзистора основной целью является его переключение между состояниями с наибольшим и наименьшим сопротивлением за минимально возможное время. Фактическое время переключения полевого транзистора (примерно от 10 до 60 нс) как минимум на два порядка превышает теоретическое (примерно от 20 до 200 пс), и очень важно понять причину возникновения такой разницы. Снова оглядываясь на модель на рис. 2, заметим, что все модели включают в себя три паразитных конденсатора, включенные между выводами прибора, и, в конечном итоге, ключевые свойства полевого транзистора зависят от того, как быстро эти емкости могут перезарядиться.

Следовательно, в устройствах с высокими скоростями переключения наиболее важными параметрами полевого транзистора являются характеристики этих паразитных конденсаторов. Два из них, C_{GS} и C_{GD} , связаны с геометрией ключа, в то время как C_{DS} есть емкость коллекторного перехода паразитного биполярного транзистора.

Конденсатор C_{GS} формируется при наложении затворного электрода на области истока и канала, соответственно, его величина зависит от геометрических размеров перекрытия и остается постоянным при любых условиях работы.

Конденсатор C_{GS} образуется от наложения двух эффектов - от того же самого перекрытия области канала и затворного электрода плюс нелинейная емкость между областью канала и обедненной областью. Его эквивалентная емкость является функцией напряжения между стоком и истоком, и может быть аппроксимирована следующей формулой:

$$C_{GD} \approx \frac{C_{GD,0}}{1 + K_1 \cdot \sqrt{V_{DS}}}$$

Конденсатор C_{DS} так же нелинеен, поскольку он образован емкостью перехода паразитного биполярного транзистора, и зависимость его величины от напряжения может быть описана как:

$$C_{DS} \approx \frac{C_{DS,0}}{1 + K_2 \cdot \sqrt{V_{DS}}}$$

К сожалению, ни одна из перечисленных выше величин паразитных емкостей прямо не приводится в документации на транзистор, но их величины могут быть получены косвенным путем из приводимых величин C_{ISS} , C_{RSS} и C_{OSS} по формулам:

$$C_{GD} = C_{RSS}$$

$$C_{GS} = C_{ISS} - C_{RSS}$$

$$C_{DS} = C_{OSS} - C_{RSS}$$

Дальнейшее усложнение связано с тем, что в ключевом режиме емкость C_{GD} образует отрицательную обратную связь между входом и выходом прибора. Поэтому в этом случае его эффективная величина может быть гораздо выше, и зависеть от напряжения сток-исток полевого транзистора. Этот феномен известен как эффект Миллера, и может быть выражен как:

$$C_{GDeqv} = (1 + g_{fs} \cdot R_L) \cdot C_{GD}$$

Поскольку емкости C_{GD} и C_{DS} зависят от напряжения на транзисторе, их величины, приводимые в документации, верны только для условий тестирования. Подходящие для конкретного случая емкости могут быть рассчитаны,

основываясь на необходимой для перезаряда емкости величине заряда. Для большинства силовых полевых транзисторов могут оказаться полезными следующие формулы:

$$C_{GD,ave} = 2 \cdot C_{RSS,spec} \cdot \sqrt{\frac{V_{DS,spec}}{V_{DS,off}}}$$

$$C_{OSS,ave} = 2 \cdot C_{OSS,spec} \cdot \sqrt{\frac{V_{DS,spec}}{V_{DS,off}}}$$

Следующий важный параметр - это внутреннее сопротивление вывода затвора, R_{G1} . Это паразитное сопротивление включено последовательно с входным сигналом и находится *внутри* корпуса, и при высоких скоростях переключения его влияние чрезвычайно сильно, поскольку расположено оно между внешним драйвером и входной емкостью транзистора и, следовательно, прямо влияет на скорость переключения. К этому эффекту производители относятся весьма серьезно, так, например, в радиочастотных полевых транзисторах используется металлический затвор вместо полисиликонового с его высоким сопротивлением. Вызывает большое сожаление тот факт, что сопротивление R_{G1} не приводится в спецификациях на транзисторы - в большинстве случаев его роль весьма и весьма значительна. В конце этой статьи, в Приложении А4, мы рассмотрим способ определения величины этого сопротивления с помощью мостовой схемы.

Очевидно, что порог открывания транзистора, V_{TH} , тоже является важным параметром. Здесь следует заметить, что его величина в спецификациях дается для температуры $+25^{\circ}\text{C}$ и очень маленького тока, обычно 250мкА. Следовательно, это напряжение не соответствует плато Миллера на известной диаграмме входного сигнала при переключении полевого транзистора. Другой факт - о котором часто забывают - это температурный коэффициент V_{TH} , равный примерно $-7\text{мВ}/^{\circ}\text{C}$. Об этом необходимо помнить при разработке схем управления полевыми транзисторами с низким порогом включения (Logic Level MOSFET), у которых и специфицированное при нормальных условиях значение V_{TH} весьма мало. Поскольку силовые полевые транзисторы обычно работают при повышенных температурах, при разработке схем управления мы должны учитывать наименьшее значение V_{TH} для гарантированного выключения транзистора и его способности оставаться в этом состоянии при резких изменениях напряжения. Примеры расчетов приведены в Приложении А и F.

Крутизна характеристики полевого транзистора, являющаяся одним из его малосигнальных параметров в линейном режиме работы, весьма важна и для ключевого режима работы, поскольку и при включении, и при выключении полевого транзистора он должен пройти через линейный режим, где ток через прибор определяется напряжением между его стоком и истоком. Крутизна характеристики, g_{fs} , есть отношение на малом сигнале между током стока и входным напряжением:

$$g_{fs} = \frac{dI_D}{dV_{GS}}$$

Соответственно, максимальный ток через полевой транзистор в линейном режиме:

$$I_D = (V_{GS} - V_{TH}) \cdot g_{fs}$$

Решая это выражение относительно V_{GS} , можно получить величину плато Миллера как функцию от тока стока:

$$V_{GS,Miller} = V_{TH} + \frac{I_D}{g_{fs}}$$

Другие важные параметры, такие как индуктивность истока (L_S) и индуктивность стока (L_D), тоже значительно ухудшают частотные свойства полевого транзистора. Как правило, величины L_S и L_D приводятся в спецификациях на транзисторы, и зависят они в основном от типа корпуса. Их эффект может быть оценен совместно как с внешними паразитными элементами схемы (обычно они связаны с топологией платы), так и с внешними компонентами, такими как индуктивность рассеяния, резистивный датчик тока и т.п.

Наконец, необходимо отметить, что сопротивление внешнего затворного резистора и импеданс драйвера являются наиболее важными факторами, определяющими скорость переключения полевого транзистора и, соответственно, динамические потери в нем.

3. Ключевой режим

Теперь, когда мы разобрались во внутренней структуре полевого транзистора, можно рассмотреть его поведение в ключевом режиме. Для лучшего понимания фундаментальных процессов, временно пренебрежем внутренними паразитными индуктивностями; их влияние потом проанализируем отдельно. Кроме того, описание работы будет относиться к работе на задемпфированную индуктивную нагрузку, поскольку такой режим работы полевого транзистора наиболее характерен для источников питания.

Простейшая модель транзистора в ключевом режиме с индуктивной нагрузкой приведена на рис. 3, где индуктивность представлена как источник постоянного тока - в течении короткого времени переключения изменением тока в индуктивности можно пренебречь. Диод образует путь прохождения тока, когда полевой транзистор выключен, и притягивает вывод стока к выходному напряжению (изображено как батарея).

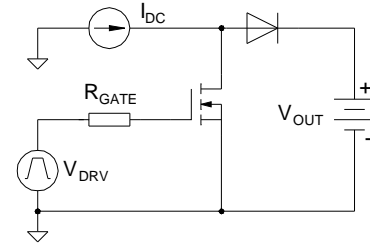


Рис. 3 Модель ключевого режима с индуктивной нагрузкой

Процесс включения

Как показано на рис. 4, процесс включения полевого транзистора может быть разбит на четыре временных интервала.

На первом интервале заряжается входная емкость транзистора от 0В до V_{TH} . В течении этого периода большинство затворного тока идет на заряд конденсатора C_{GS} , и небольшой ток течет через конденсатор C_{GD} (напряжение на затворе увеличивается и напряжение на C_{GD} слегка уменьшается). Этот интервал известен как задержка включения, поскольку не изменяется ни ток через транзистор, ни напряжение на нем.

Как только напряжение на затворе достигает порогового уровня, транзистор начинает проводить ток. На втором интервале входное напряжение возрастает от V_{TH} до уровня плато Миллера, $V_{GS,Miller}$. Это чисто линейный режим работы транзистора - выходной ток прямо пропорционален входному напряжению. На стороне затвора, как и в первом интервале, ток течет через C_{GS} и C_{GD} , на выходе через транзистор начинает протекать ток, а напряжение на стоке остается неизменным на уровне $V_{DS,off}$. Этот эффект становится понятен, если взглянуть на схему на рис. 3. Транзистор еще не способен пропустить ток, достаточный для снижения напряжения на его стоке до уровня запирания диода, и через его открытый переход напряжение на стоке зафиксировано на уровне входного напряжения.

Третий период начинается, когда напряжение на затворе достигает величины $V_{GS,Miller}$, достаточной для начала прохождения тока через транзистор, и выходной диод закрывается. Соответственно, напряжение на стоке начинает падать, но напряжение на затворе остается постоянным. Этот процесс и образует плато Миллера на диаграмме включения полевого транзистора. Весь ток, на который способен драйвер, идет на перезаряд емкости C_{GD} для обеспечения максимально быстрого изменения напряжения сток-исток. Ток через транзистор теперь остается постоянным и ограничен внешними элементами схемы, в нашем случае величиной I_{DC} .

Последний интервал процесса включения полевого транзистора характеризуется максимальным уменьшением сопротивления канала из-за дальнейшего увеличения управляющего напряжения. Напряжение на затворе увеличивается от $V_{GS,Miller}$ до своего максимального значения V_{DRV} , и весь входной ток идет на дальнейший заряд

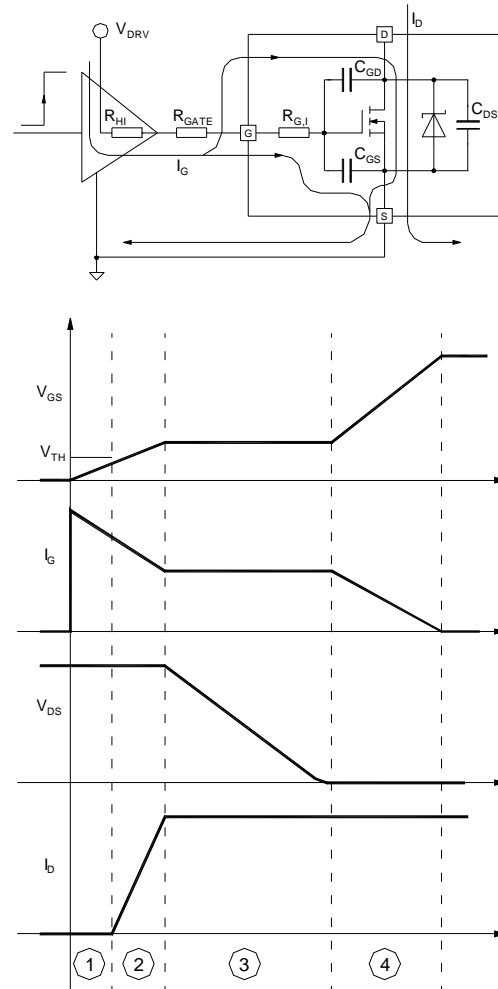


Рис. 4 Процесс включения транзистора

C_{GS} и перезаряд C_{GD} . Выходной ток при этом остается неизменным, а напряжение сток-исток немного уменьшается, поскольку уменьшается сопротивление канала.

Процесс выключения

Процесс выключения полевого транзистора, представленный на рис. 5, можно разбить на те же самые четыре шага, что и процесс включения, но только в обратном порядке. Перед началом процесса транзистор пропускает через себя весь ток нагрузки, в нашем примере I_{DC} , и напряжение на нем определяется падением от тока нагрузки на сопротивлении открытого канала $R_{DC(on)}$.

Первый интервал, известный как задержкой выключения, характеризуется разрядом входной емкости транзистора C_{ISS} с начального уровня до уровня плато Миллера. Ток драйвера протекает через паразитные конденсаторы C_{GS} и C_{GD} . Ток через транзистор остается неизменным, а напряжение сток-исток слегка увеличивается (из-за увеличения сопротивления открытого канала).

Во время второго интервала, относящемуся к плато Миллера на диаграмме, напряжение сток-исток транзистора увеличивается со значения $I_D \cdot R_{DS(on)}$ до максимального значения, в нашем случае до уровня выходного напряжения, после чего открывается демпфирующий диод. Весь ток драйвера идет на перезаряд конденсатора C_{GD} , поскольку напряжение на затворе остается постоянным, а напряжение на стоке возрастает. Также, этот ток протекает через конденсатор фильтра на V_{DRV} , и вычитается из тока стока. Общий ток стока равен току нагрузки, в нашем примере I_{DC} на рис. 3.

Третий интервал начинается с момента открывания диода и образования альтернативного пути для тока нагрузки. Напряжение на затворе падает от $V_{GS,Miller}$ до V_{TH} , и основной ток драйвера идет на разряд емкости C_{GS} , поскольку C_{GD} оказался практически полностью перезаряженным в течении предыдущего периода. Транзистор находится в линейном режиме, и уменьшение напряжения исток-затвор приводит к уменьшению тока стока, который падает практически до нуля в конце интервала. Напряжение на стоке транзистора остается постоянным, "привязанным" через открытый диод к выходному напряжению.

Последний, четвертый, период характеризуется неизменными напряжением и током через транзистор. Входная емкость его (как и в предыдущем периоде в основном образованная конденсатором C_{GS}) продолжает разряжаться до нуля.

Резюмируя, можно сказать, что процессы переключения полевого транзистора между полностью открытым и полностью закрытым состояниями можно разбить на четыре интервала, и их продолжительность зависит от величин паразитных элементов, тока драйвера и от напряжения на транзисторе. Все эти параметры чрезвычайно важны при разработке высокоскоростных переключающих устройств.

Времена задержек включения и выключения, времена спада и нарастания напряжения обычно приводятся в спецификациях на полевые транзисторы. К сожалению, эти величины даются для конкретных условий тестирования и при резистивной нагрузке, что весьма затрудняет сравнение полевых транзисторов различных производителей. К тому же на практике, особенно при реальной индуктивной нагрузке, ключевые свойства транзисторов значительно отличаются от заявленных в спецификациях.

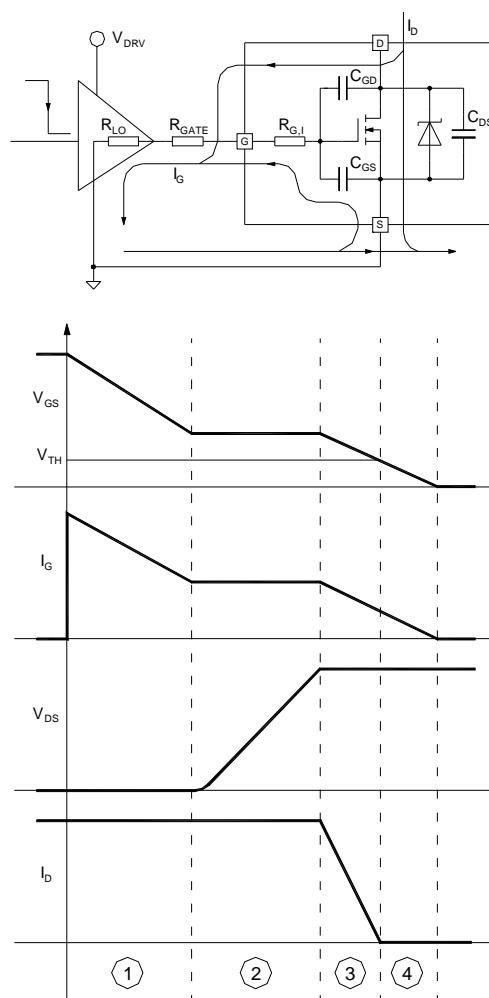


Рис. 5 Процесс выключения транзистора

Потери

Неизбежные потери при переключении полевого транзистора можно разделить на две категории.

Первый, более простой механизм потерь - это потери в управляющей цепи. Как описано выше, при переключении полевого транзистора происходит перезаряд его входной емкости C_{ISS} , и величина заряда, необходимая для изменения напряжения затвора от нуля до V_{DRV} , приводится в спецификациях как зависимость от напряжения затвор-исток. Пример такой зависимости приведен на рис. 6.

График дает зависимость величины заряда затвора от напряжения затвор-исток при разных величинах напряжения сток-исток (из-за эффекта Миллера, часть графика выше горизонтальной его части), причем для наихудшего случая. Как только найдена величина необходимого для переключения заряда, можно легко найти потери в управляющей цепи:

$$P_{GATE} = V_{DRV} \cdot Q_G \cdot f_{DRV},$$

где V_{DRV} - амплитуда управляющего сигнала, а f_{DRV} - его частота, в большинстве случаев равная частоте переключения. Здесь интересно заметить, что произведение Q_G на f_{DRV} дает необходимый для управления полевым транзистором ток.

Все тепло от потерь мощности рассеивается в схеме управления. Возвращаясь к рисункам 4 и 5, можно увидеть, что эти тепловыделяющие элементы представляют собой омические сопротивления на пути прохождения тока затвора - выходное сопротивление драйвера, внешний резистор между выходом драйвера и затвором транзистора и во внутреннем сопротивлении затвора. Видно, что рассеиваемая мощность зависит от времени прохождения заряда через эти омические сопротивления. Используя обозначения резисторов из рисунков 4 и 5, можно написать следующие зависимости для рассеиваемой мощности:

$$P_{DRV,ON} = \frac{1}{2} \cdot \frac{R_{HI} \cdot V_{DRV} \cdot Q_G \cdot f_{DRV}}{R_{HI} + R_{GATE} + R_{G,I}}$$

$$P_{DRV,OFF} = \frac{1}{2} \cdot \frac{R_{LO} \cdot V_{DRV} \cdot Q_G \cdot f_{DRV}}{R_{LO} + R_{GATE} + R_{G,I}}$$

$$P_{DRV} = P_{DRV,ON} + P_{DRV,OFF}$$

В этих формулах подразумевается, что выход драйвера имеет чисто омическое сопротивление, как это обычно бывает в драйверах с выходным каскадом на полевых транзисторах. Если же выходной каскад построен на биполярных транзисторах, его сопротивление нелинейно, и приведенные формулы не могут дать корректный результат. Если используется достаточно низкоомный затворный резистор, основная мощность будет рассеиваться в драйвере; если же его сопротивление достаточно велико что бы ограничить затворный ток ниже максимального тока драйвера с выходом на биполярных транзисторах, то основная мощность будет рассеиваться в этом затворном резисторе.

В дополнение к потерям в управляющей цепи, силовой ключ рассеивает значительную мощность в короткие периоды переключения, когда через него протекает значительный ток при существенном напряжении на устройстве (то есть в линейном режиме), и для минимизации этих потерь необходимо сокращать время переключения. Рассматривая процессы включения и выключения полевых транзисторов, мы видели, что линейный режим работы транзистора ограничен периодами 2 и 3 и в том, и в другом случае, и ограничен изменением напряжения на затворе между V_{TH} и $V_{GS,Miller}$.

Этот факт приводит нас к очень важному для правильного проектирования драйверов выводу: наиболее важен выходной (как втекающий, так и вытекающий) ток при выходном напряжении в районе плато Миллера. При максимальном же значении выходного напряжения (обычно равным V_{DRV}) величина выходного тока, вообще говоря, малозначительна. Для обычных полевых транзисторов типовая величина плато Миллера находится в районе 5В, для Logic Level транзисторов - в районе 2,5В, и именно при этих значениях выходного напряжения мы должны обеспечить максимальный выходной ток для минимизации времени нахождения устройства в линейном режиме и, соответственно, потери.

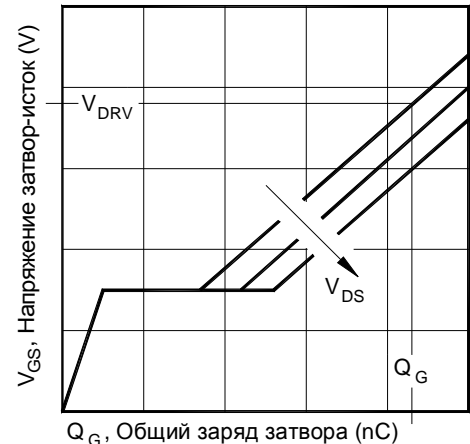


Рис. 6 Типовая диаграмма общего заряда затвора

Предварительную оценку потерь на переключение в силовом полевом транзисторе можно произвести, основываясь на простой линейной аппроксимации тока затвора, тока стока и напряжения на стоке в периодах 2 и 3. Сначала определим ток затвора в эти периоды:

$$I_{G2} = \frac{V_{DRV} - 0.5 \cdot (V_{GS,Miller} + V_{TH})}{R_{HI} + R_{GATE} + R_{G,I}}$$

$$I_{G3} = \frac{V_{DRV} - V_{GS,Miller}}{R_{HI} + R_{GATE} + R_{G,I}}$$

Если допустить, что I_{G2} заряжает входную емкость транзистора от V_{TH} до $V_{GS,Miller}$, а I_{G3} разряжает конденсатор C_{RSS} от $V_{DS(off)}$ до нуля, то можно найти времена периодов 2 и 3:

$$t2 = C_{ISS} \cdot \frac{V_{GS,Miller} - V_{TH}}{I_{G2}}$$

$$t3 = C_{RSS} \cdot \frac{V_{DS,off}}{I_{G3}}$$

В течении $t2$ напряжение на стоке равно $V_{DS(off)}$, и ток нарастает от нуля до номинального I_L , а в течении $t3$ напряжение на транзисторе падает от $V_{DS(off)}$ почти до нуля. Снова используя линейную аппроксимацию токов и напряжений, можно найти рассеиваемую мощность за эти интервалы (период переключения обозначим как T):

$$P2 = \frac{t2}{T} \cdot V_{DS,off} \cdot \frac{I_L}{2}$$

$$P3 = \frac{t3}{T} \cdot I_L \cdot \frac{V_{DS,off}}{2}$$

Общие потери на переключение можно найти как сумму этих двух компонентов:

$$P_{SW} = \frac{V_{DS(off)} \cdot I_L}{2} \cdot \frac{t2 + t3}{T}$$

Несмотря на то, что процессы переключения полевого транзистора хорошо известны, практически невозможно рассчитать точное значение потерь в них при переключении. Причина этого кроется в наличии паразитных индуктивных компонентов, которые будут значительно изменять формы токов и напряжений, и попытка учета их на практике приведет к необходимости использования дифференциальных уравнений второго порядка. А поскольку параметры, которые необходимо учитывать - такие как пороговое напряжение транзистора, величины паразитных емкостей, выходное сопротивление драйвера и пр. - имеют очень большой разброс, то вышеприведенные линейные аппроксимации выглядят более подходящими для оценки уровня потерь при переключении полевого транзистора.

Эффекты от паразитных компонентов

Наиболее существенное влияние на ключевые свойства полевых транзисторов оказывает индуктивность истока. Можно выделить две составляющих этой индуктивности - индуктивность внутрикорпусного подвода к кристаллу и индуктивность между выводом истока и общей землей. Обычно минусы фильтрующего конденсатора силовой части и конденсатора на питании драйвера затвора стараются расположить как можно ближе к выводу истока. Также, в случае использования резистивного датчика тока, его индуктивность тоже может добавляться к двум упомянутым составляющим.

Существуют два эффекта от наличия паразитной индуктивности в цепи стока. В начале процесса переключения полевого транзистора так затвора нарастает с очень высокой

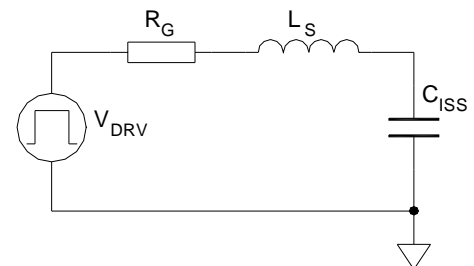


Рис. 7 Паразитные элементы цепи затвора

скоростью, как показано на рис. 4 и 5, но наличие на пути этого тока паразитной индуктивности замедляет этот процесс. Соответственно, увеличивается и время, необходимое для перезаряда входной емкости, т.е. увеличиваются задержки на включение/выключение транзистора. Более того, индуктивность истока и конденсатор C_{ISS} образуют резонансный контур, показанный на рис. 7.

Этот контур возбуждается крутым фронтом управляющего сигнала, и именно это является причиной возникновения высокочастотного дребезга, иногда наблюдающегося в схемах управления. К счастью, очень высокая добротность контура, образованного L_S и C_{ISS} , демпфируется (или может быть задемпфирована) небольшими сопротивлениями в цепи затвора, такими как выходное сопротивление драйвера и резисторы в цепи затвора - внешним и внутренним. Мы же можем повлиять на этот контур только изменением внешнего сопротивления R_{GATE} , поэтому можно попробовать рассчитать его оптимальную величину:

$$R_{GATE,OPT} = 2 \cdot \sqrt{\frac{L_S}{C_{ISS}}} - (R_{DRV} + R_{G,I})$$

Использование слишком маленького резистора приведет к наличию выброса на фронтах управляющего сигнала, но скорость переключения транзистора будет высокой. Если резистор будет слишком большой, выброса не будет, но скорость переключения упадет без всякого улучшения качества работы схемы управления.

Вторым эффектом от наличия паразитной индуктивности истока будет возникновение отрицательной обратной связи при быстром изменении тока стока. Этот эффект проявляется на интервале 2 при включении транзистора и на интервале 3 при его выключении. В течении этих периодов напряжение на затворе находится в диапазоне между V_{TH} и $V_{GS,Miller}$, а ток затвора определяется напряжением на полном сопротивлении затвора, $V_{DRV}-V_{GS}$. Резко изменяющийся ток протекает через индуктивность цепи стока, генерируя на ней напряжение. Это напряжение вычитается из напряжения на затворе, уменьшая ток затвора и, соответственно, скорость переключения транзистора. Скорость изменения тока через транзистор уменьшается, и устанавливается некий баланс - работает отрицательная обратная связь.

Следующая паразитная индуктивность - индуктивность цепи стока - тоже образуется из нескольких компонентов. Сюда входит внутренняя индуктивность вывода стока и индуктивность внешних элементов - подводящих проводников и индуктивность рассеяния трансформатора (в том случае, если он используется). Все они могут рассматриваться совместно, поскольку включены последовательно, и работают как демпфер при включении транзистора. При открывании транзистора они ограничивают скорость нарастания тока и понижают напряжение на ключе на $L_D \cdot di/dt$. Фактически, паразитная индуктивность стока значительно понижает динамические потери при включении транзистора. Высокое значение L_D , столь привлекательно выглядящее при включении транзистора, при его выключении приводит к большим проблемам. Быстро спадающий ток генерирует на этой индуктивности огромное напряжение, которое, значительно превышая $V_{DS(off)}$, приводит к выбросу напряжения на стоке и существенно увеличивает динамические потери в ключе.

4. Управление полевым транзистором от уровня земли

Непосредственное управление от контроллера

В импульсных источниках питания простейший способ управления силовым полевым транзистором - это использование драйвера, входящего в состав ШИМ - контроллера, как показано на рис. 8.

Наиболее сложной проблемой в этом случае является оптимизация разводки платы, и на рис. 8 специально показан случай со значительными длинами подводящих дорожек.

Подводящие проводники образуют паразитную индуктивность из-за образования петли прямого и обратного токов, и эта индуктивность может приводить как к уменьшению скорости переключения транзистора, так и к образованию высокочастотного звона на затворе. Даже если используется общий земляной слой, паразитная индуктивность может быть только уменьшена, но не убрана вообще - земляной полигон образует низкоиндуктивный путь только для возвратного тока, и для минимизации индуктивности пути прямого тока желательно также делать как можно более широким проводник между выходом драйвера и затвором транзистора. Другой проблемой прямого управления может стать ограниченный выходной ток драйвера - очень немногие ШИМ - контроллеры способны обеспечить выходной импульсный ток более 1А, что накладывает

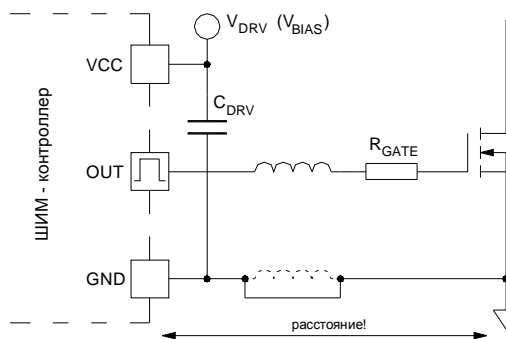


Рис. 8 Прямое управление полевым транзистором

ограничения на управление "тяжелыми" транзисторами с достаточной скоростью. Другим ограничивающим фактором может стать излишняя мощность, рассеиваемая в драйвере, но, как уже обсуждалось, эта проблема может быть решена с помощью внешнего затворного резистора. Если же требуется непосредственное управление (для минимизации места или стоимости), то необходимо тщательное проектирование разводки и аккуратное шунтирование контроллера. Сильные токовые броски в цепи затвора способны сбивать чувствительные аналоговые схемы внутри контроллера, а все более мощные транзисторы требуют все большей и большей энергии на их переключение. Немного позже мы обсудим принципы расчета шунтирующего конденсатора по питанию контроллера, пока же заметим, что его характерная величина лежит в диапазоне от 0,1 мк до 1 мк.

1. Величина шунтирующего конденсатора.

Здесь мы продемонстрируем расчет шунтирующего конденсатора по напряжению питания. Часто этот конденсатор является общим для всех схем контроллера, а в случае, когда питание силовой части ШИМ - контроллера осуществляется отдельно, этот конденсатор необходимо ставить как можно ближе к выводам силовой земли и силового питания.

Можно выделить два компонента тока, протекающего через шунтирующий конденсатор. Первый компонент - это ток покоя контроллера, который может изменяться почти в десять раз при изменении состояния контроллера. Если принять, что максимальный ток покоя контроллера будет при наличии высокого уровня на его выходе, и учесть, что пульсации напряжения на конденсаторе будут изменяться в зависимости от величины коэффициента заполнения, то можно сказать, что:

$$\Delta V_Q = \frac{I_{Q,HI} \cdot D_{MAX}}{C_{DRV} \cdot f_{DRV}}$$

Другая составляющая пульсирующего тока через конденсатор - это ток затвора. Хотя точное значение его в большинстве случаев неизвестно, мы можем оценить пульсации на шунтирующем конденсаторе исходя из величины заряда, необходимого для переключения транзистора. При включении этот заряд забирается из конденсатора и передается во входную емкость транзистора. Соответственно, пульсации будут:

$$\Delta V_{QG} = \frac{Q_G}{C_{DRV}}$$

Складывая эти две составляющие пульсаций, и решая получившееся уравнение относительно C_{DRV} , можем найти необходимую величину емкости исходя из желаемой величины пульсаций на нем:

$$C_{DRV} = \frac{I_{Q,HI} \cdot \frac{D_{MAX}}{f_{DRV}} + Q_G}{\Delta V},$$

где $I_{Q,HI}$ - ток покоя драйвера при высоком уровне на его выходе, D_{MAX} - величина максимально возможного рабочего хода, f_{DRV} - частота коммутации ключа и Q_G - общий заряд затвора для данной амплитуды управляющего сигнала и определенного напряжения на ключе в закрытом состоянии.

2. Защита драйвера

Другая особенность, на которую следует обратить внимание при проектировании схем прямого управления полевым транзистором, относится к случаю, когда выходной каскад драйвера построен на биполярных транзисторах. В этом варианте мы должны обеспечить защиту от протекания обратного тока через выходные ключи. Как показано на упрощенной диаграмме на рис. 9, выходной каскад обычно строится на транзисторах n-p-n типа, что обусловлено их более плотной упаковкой и лучшими свойствами. Биполярный n-p-n транзистор может проводить ток только в одном направлении. Верхний транзистор может служить источником вытекающего тока, и ни в коем случае не может работать при втекающем. С нижним транзистором все наоборот. Незадемпфированные колебания на выходе драйвера, возникающие из-за резких

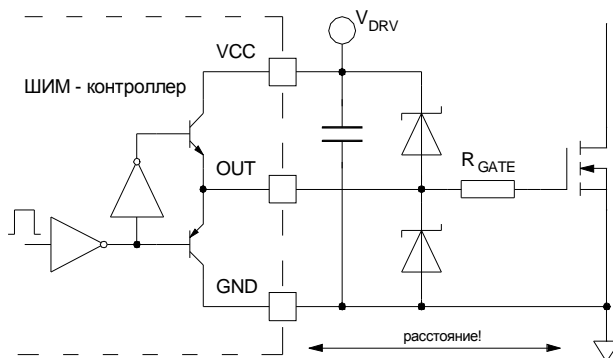


Рис. 9 Драйвер с выходным каскадом на биполярных транзисторах

бросков тока на паразитных индуктивностях, заставляют течь ток через выходной каскад в обоих направлениях. Стандартное решение этой проблемы - добавление диодов Шоттки между выходом драйвера и демпфирующим конденсатором, причем располагать их следует как можно ближе к фильтрующему конденсатору и выводу выхода. Важно так же заметить, что диоды защищают только выход драйвера, но не спасают от высокочастотного дребезга на затворе полевого транзистора, особенно когда расстояние между драйвером и силовым ключом велико.

Двухтактный биполярный драйвер

Одна из наиболее популярных и эффективных схем управления полевым транзистором может быть построена на двухтактном каскаде из биполярных транзисторов, как показано на рис. 10.

Как и все внешние драйверы, эта схема значительно облегчает работу контроллера, беря на себя большие броски тока и рассеивание мощности. Конечно, внешний драйвер может (и должен) быть расположен в непосредственной близости от силового ключа, локализуя в небольшой области протекание импульсных токов и снижая общую паразитную индуктивность. Даже если драйвер собран на дискретных компонентах, на нем необходимо использовать свой шунтирующий конденсатор. Он должен быть расположен непосредственно между коллектором верхнего p-р-п транзистора и эмиттером нижнего p-р-п транзистора. Идеально было бы еще разделить питание контроллера и драйвера небольшим резистором или индуктивностью. Это улучшит устойчивость контроллера к высокочастотному шуму. Резистор R_{GATE} на рис. 10 может не устанавливаться, резистор R_B может быть рассчитан исходя из выходного тока контроллера и коэффициента усиления транзисторов драйвера.

Интересное свойство такого драйвера заключается во взаимной защите транзисторов от пробоя обратным током. Учитывая, что площадь, занимаемая драйвером невелика, и R_{GATE} можно не принимать во внимание, такая схема может эффективно демпфировать напряжение на затворе полевого транзистора между $V_{BIAS} + V_{BE}$ и $GND - V_{BE}$ с помощью эмиттерных переходов транзисторов. То есть двухтактный биполярный драйвер не требует никаких защитных диодов Шоттки.

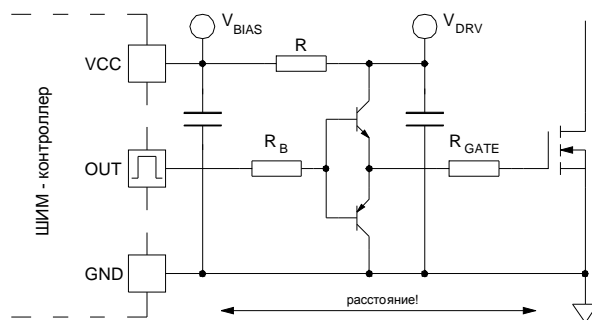


Рис. 10 Двухтактный драйвер на биполярных транзисторах

Двухтактный драйвер на полевых транзисторах

Аналог вышеописанного драйвера, но только построенный на полевых транзисторах, приведен на рис. 11. Все плюсы, характерные для драйвера на биполярных транзисторах, сохраняются и здесь.

К сожалению, такой вариант имеет несколько существенных недостатков по сравнению со своим биполярным аналогом, и это обуславливает гораздо меньшую его распространенность. Драйвер на рис. 11 инвертирует входной сигнал, поэтому контроллер тоже должен уметь инвертировать сигнал, или придется использовать дополнительный инвертор. Кроме того, стоимость подходящих полевых транзисторов велика, да и такая схема включения будет производить большие броски тока, когда оба транзистора будут находиться в линейном режиме. Решение этих проблем потребует введение дополнительных логических компонентов или схем задержки, и такие решения гораздо легче осуществить в составе интегральных схем.

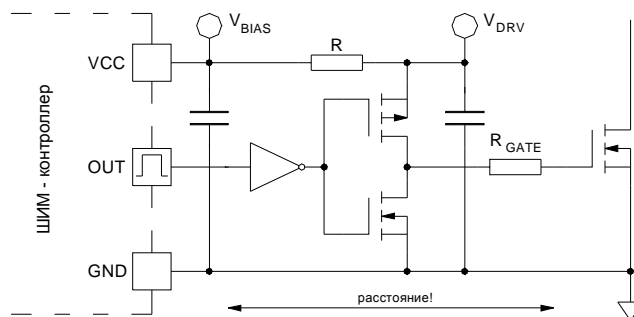


Рис. 11 Двухтактный драйвер на полевых транзисторах

Ускоряющие схемы

Когда говорят об ускоряющих схемах, обычно имеют в виду повышение скорости выключения транзистора. Это связано с тем, что скорость включения силового ключа в источниках питания обычно ограничена скоростью выключения, или временем обратного восстановления выпрямительных компонентов. Например, как мы уже видели на примере схемы с демпфированной диодом индуктивностью (см. рис. 3), время включения транзистора связано со

временем выключения выпрямительного диода. Поэтому высокая скорость включения полевого транзистора сдерживается временем восстановления диода, а не свойствами управления, и при оптимальном проектировании скорость включения транзистора согласовано со скоростью восстановления диода. Заметим также, что уровень плато Миллера ближе к уровню земли, чем к напряжению V_{DRV} , поэтому к выходному сопротивлению драйвера (плюс сопротивление затворного резистора) в процессе открывания ключа прикладывается большее напряжение. В итоге, для получения нужной скорости включения полевого транзистора обычно вполне хватает и драйвера.

При выключении же ситуация совершенно иная. Теоретически, скорость выключения полевого транзистора определяется только схемой управления. Высокий ток выключения может очень быстро разрядить входную емкость транзистора, пропуская короткие броски тока, и в результате обеспечить низкие динамические потери. Высокий разряжающий ток может быть получен от драйвера на полевых транзисторах с низкоимпедансным выходом и/или с отрицательным выходным напряжением. Хотя высокие скорости переключения потенциально способны снизить динамические потери, они в то же время приводят и к возникновению высокочастотного звона из-за высоких скоростей изменения токов и напряжений, что иногда заставляет задуматься о допустимых перегрузках устройств по напряжению, а так же о соблюдении норм электромагнитных помех.

1. Диод, ускоряющий выключение

Простейший способ изменить времена включения и выключения полевого транзистора - это поставить диод параллельно затворному резистору, как показано на рис. 12. Причем такое решение применимо не только при управлении транзистором от уровня земли, но и в других вариантах - их мы обсудим позднее.

В этой схеме мы можем регулировать (точнее, замедлять) скорость включения транзистора, изменяя сопротивление резистора R_{GATE} . Во время выключения диод D_{OFF} будет шунтировать этот резистор, ускоряя процесс. Причем этот диод будет работать только в том случае, если ток затвора больше чем:

$$I_G > \frac{V_{D,FWD}}{R_{GATE}}$$

Соответственно, для обычного диода (например, 1N4148), этот минимальный ток будет в районе 150mA, а для диода Шоттки, такого как BAS40 - порядка 300mA. Соответственно, по мере приближения к нулю напряжения затвор-исток этот диод будет помогать все меньше и меньше. В результате значительно увеличивается время задержки выключения, а скорость нарастания напряжения на стоке уменьшится незначительно. Другой минус этого способа - по-прежнему большое расстояние между драйвером и полевым транзистором, которое приходится преодолевать току выключения.

2. Схема выключения на основе р-п-р транзистора

Без сомнений, самая популярная схема для ускорения выключения полевого транзистора строится на биполярном р-п-р транзисторе, как показано на рис. 13. Здесь транзистор Q_{OFF} быстро выключает силовой полевой транзистор, переключив его вход; R_{GATE} , как и прежде, ограничивает скорость включения, а диод D_{ON} обеспечивает протекания тока включения в обход Q_{OFF} . Кроме того, D_{ON} защищает эмиттерный переход Q_{OFF} от обратного напряжения в момент начала процесса включения.

Наиболее важным преимуществом этой схемы является минимально возможная площадь петли протекания большого импульсного тока выключения - она ограничена областью затвора и истока силового ключа, и перехода коллектор - эмиттер дополнительного.

Ток выключения теперь не проходит через драйвер; соответственно, ударный ток больше не течет через земляной вывод контроллера, и вдвое снижается рассеиваемая в драйвере мощность. Транзистор Q_{OFF}

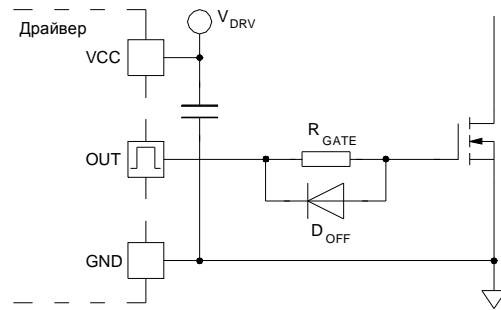


Рис. 12 Ускорение выключения при помощи диода

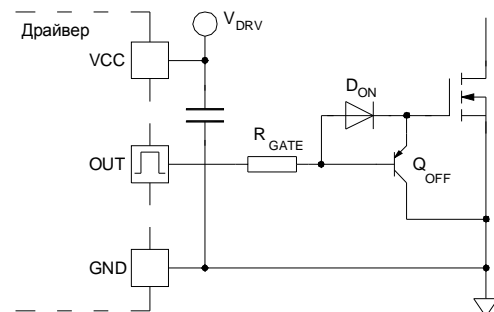


Рис. 13 Ускорение выключения при помощи р-п-р транзистора

замыкает ток непосредственно между затвором и истоком полевого транзистора - вне выходного сопротивления драйвера, вне индуктивности монтажа и, возможно, вне резистора датчика тока. В этой схеме дополнительный транзистор никогда не насыщается, что важно для быстрого его включения/выключения.

На самом деле эта схема очень похожа на двухтактный драйвер на биполярных транзисторах (см. рис. 10), только верхний p-p-n транзистор заменен диодом. Поэтому и здесь управляющее напряжение ограничено напряжением $GND-0.7V$ снизу и $V_{DRV}+0.7V$ сверху, что значительно снижает риск повреждения драйвера обратным током.

Из недостатков можно сказать только об одном - напряжения на затворе силового транзистора не может опускаться до нуля - оно всегда будет больше на величину падения напряжения на эмиттерном переходе.

3. Схема выключения на основе p-p-n транзистора

Следующая схема для ускорения выключения полевого транзистора, показанная на рис. 14, так же хорошо локализует область прохождения импульсного тока управления. Здесь p-p-n транзистор удерживает более низкое напряжение на затворе в выключенном состоянии, чем предыдущая схема. Кроме того, при подаче питания, когда напряжение на драйвере еще не достигло рабочего напряжения, силовой транзистор гарантированно находится в закрытом состоянии.

К сожалению, у этой схемы есть очень существенный недостаток - она инвертирует входной сигнал, и требуется введение дополнительного инвертора (например, на транзисторе Q_{INV} как показано на рисунке). Этот инвертор потребляет некоторый ток, когда силовой транзистор включен, что снижает эффективность схемы. Кроме того, Q_{INV} работает как насыщающийся ключ, что снижает быстродействие схемы.

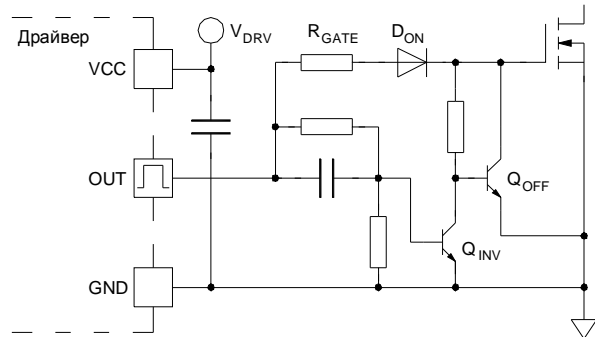


Рис. 14 Ускорение выключения при помощи p-p-n транзистора

4. Схема выключения на полевом транзисторе

Что бы улучшить параметры схемы управления и сократить количество деталей, можно использовать маломощный n-канальный полевой транзистор, как показано на рис. 15, но это потребует наличия в драйвере дополнительного инверсного выхода.

Такая схема обеспечивает очень хорошее быстродействие и разряд входной емкости силового ключа до нуля. Здесь R_{GATE} не только ограничивает скорость открывания, но и устраняет большие сквозные токи в случае недостаточных временных задержек между прямым и инверсным выходами драйвера. Другой важный эффект, на который стоит обратить внимание, связан с параллельным включением выходной емкости C_{OSS} дополнительного транзистора и входной емкости C_{ISS} силового транзистора. С точки зрения драйвера это выглядит как увеличение общей энергии переключения. Так же можно заметить, что, пока напряжение на драйвере не достигнет рабочего уровня, затвор силового ключа будет находиться в "плавающем" состоянии, и поведение его будет непредсказуемо.

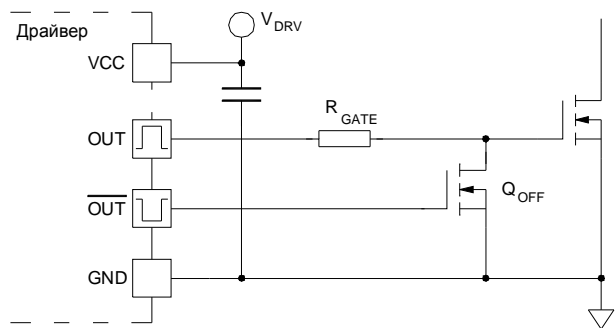


Рис. 15 Ускорение выключения при помощи полевого транзистора

Защита от высоких dv/dt

Есть две ситуации, когда мы должны защищать полевой транзистор от триггерного включения при высоких скоростях изменения напряжения на нем. Первая ситуация возникает при подаче питающего напряжения, в этом случае обычно бывает достаточно включить резистор между истоком и затвором. Этот резистор может быть рассчитан для худшего случая по следующей формуле:

$$R_{GS} < \frac{V_{TH}}{C_{GD}} \cdot \left(\frac{dv}{dt} \right)_{\text{TURN-ON}}$$

В этой формуле наибольшие сомнения может вызвать правильная оценка величины dv/dt при подаче напряжения питания - при неудачном стечении обстоятельств заниженная ее величина может привести к ложным открываниям силового ключа.

Вторая ситуация может возникнуть при стационарном режиме работы, когда к закрытому силовому ключу прикладывается резко изменяющееся напряжение. Эта ситуация встречается гораздо чаще, чем хотелось бы. Все синхронные выпрямители работают в этом режиме, но этот случай мы обсудим позднее. Многие резонансные схемы и схемы с "мягким" включением могут генерировать резко изменяющиеся напряжения на закрытом ключе - в этом случае энергия берется из резонансных компонентов. Поскольку скорость изменения этих напряжений значительно выше, чем при включении питания, и пороговое напряжение ниже из-за высокой температуры перехода, защищать полевой транзистор следует очень низким выходным сопротивлением драйвера.

Сначала следует выяснить максимальное значение dv/dt для наихудшего случая. После чего можно решить, подходит ли выбранный ключ для этих условий, исходя из сопротивления его внутреннего затворного резистора и емкости сток-затвор. Приняв выходное сопротивление драйвера за нуль, т.е. рассматривая идеальный драйвер, можно найти максимально допустимую скорость нарастания напряжения:

$$\left(\frac{dv}{dt} \right)_{\text{LIMIT}} = \frac{V_{TH} - 0.007 \cdot (T_J - 25)}{R_{G,I} \cdot C_{GD}}$$

Здесь V_{TH} - пороговое напряжение при 25°C, -0,007 - температурный коэффициент порогового напряжения, $R_{G,I}$ - внутреннее сопротивление затвора и C_{GD} - емкость сток-затвор транзистора. Если предельно допустимая скорость нарастания для транзистора меньше, чем генерируемая схемой, то можно или выбрать другой транзистор, или создать отрицательное напряжение на затворе. Если же транзистор проходит по этому параметру, то можно выяснить максимально допустимое выходное сопротивление драйвера, решая предыдущую формулу относительно сопротивления:

$$R_{\text{MAX}} = \frac{V_{TH} - 0.007 \cdot (T_J - 25)}{C_{GD}} \cdot \left(\frac{dv}{dt} \right)_{\text{MAX}},$$

где $R_{\text{MAX}} = R_{LO} + R_{\text{GATE}} + R_{G,I}$.

Как только вычислена максимальная величина суммарного выходного сопротивления драйвера, разработку схемы управления можно считать законченной. Только необходимо принимать в расчет, что выходное сопротивление драйвера тоже зависит от температуры. Повышенная температура кристалла драйвера увеличивает его выходное сопротивление по сравнению с 25°C, где оно обычно специфицируется.

Схемы, ускоряющие выключение транзистора, так же могут быть использованы для повышения устойчивости полевого транзистора к высоким скоростям изменения напряжения, поскольку они шунтируют R_{GATE} и притягивают затвор к земле во время выключенного состояния силового ключа. Например, простая ускоряющая схема на р-п-р транзисторе (см. рис. 13) способна весьма эффективно повысить устойчивость к резким изменениям напряжения. Если учесть коэффициент усиления р-п-р транзистора, то можно получить следующую формулу для максимального значения dv/dt :

$$\frac{dv}{dt} = \frac{V_{TH} - 0.007 \cdot (T_J - 25)}{\left(R_{G,I} + \frac{R_{\text{GATE}} + R_{LO}}{\beta} \right) \cdot C_{GD}}$$

Во всех расчетах на устойчивость к воздействию dv/dt фигурирует сопротивление внутреннего затворного резистора, но оно никогда не специфицируется в документации. Как мы уже рассматривали выше, это сопротивление зависит от материала подводящего вывода и конструкции корпуса, и в Приложении А мы попробуем найти способ оценивать его величину.

5. Управление синхронным выпрямителем

Синхронный ключ, построенный на силовых полевых транзисторах, можно рассматривать как частный случай ключа, управляемого от уровня земли. Здесь используются обычные n-канальные полевые транзисторы, только работают они в источниках питания с низким выходным напряжением, и заменяют собой выпрямительные диоды. Напряжение сток-исток таких транзисторов обычно очень невелико, но емкости C_{DS} и C_{GD} весьма и весьма значительны. Характерной особенностью работы полевых транзисторов в качестве синхронных выпрямителей является их работа в четвертом квадранте их вольтамперной характеристики, то есть ток через них протекает в обратном направлении - от истока к стоку. Даже если на синхронный выпрямитель не подавать вообще никакого сигнала, ток все равно будет протекать через паразитный диод. Простейший пример применения полевого транзистора в качестве синхронного выпрямителя показан на рис. 16 - в обычном понижающем конвертере возвратный диод заменен транзистором Q_{SR} .

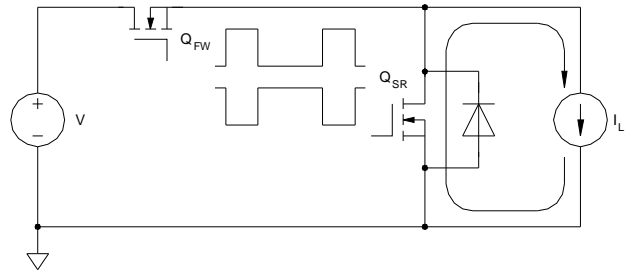


Рис. 16 Модель синхронного выпрямителя

Сначала следует обратить внимание на то, что работа синхронного ключа зависит от работы других управляемых ключей, в нашем примере - от работы прямого транзистора Q_{FW} . Управляющие сигналы для обоих ключей зависимы друг от друга, и должны отвечать определенным временным критериям. Управляющие сигналы ни в коем случае не должны накладываться друг на друга - это неизбежно приведет к протеканию ничем не ограниченного сквозного тока через оба открытых ключа. В идеале оба транзистора должны переключаться одновременно, и никакого тока через паразитный диод синхронного ключа протекать не должен. Но, к сожалению, избежать протекания тока через паразитный диод не удастся практически никогда. Для этого требуется слишком точное и адаптивное время задержки, выходящее за пределы традиционных технологий.

Поэтому в большинстве случаев приходится мириться с весьма небольшим промежутком времени - обычно от 20нс до 80нс - когда синхронный ключ еще не включился, и весь ток течет через диод.

Заряд затвора

Пока ток течет через открытый паразитный диод, напряжение на синхронном ключе равно падению напряжения на этом диоде. В этом режиме величина заряда, необходимая для переключения транзистора, принципиально другая, чем при традиционной работе в первом квадранте. Когда на затвор подается включающее напряжение, конденсаторы C_{GD} и C_{DS} разряжены; также отсутствует эффект Миллера из-за отсутствия отрицательной обратной связи между напряжениями на стоке и на затворе. Соответственно, входной ток необходим только для перезаряда конденсаторов C_{GD} и C_{DS} от нуля до V_{DRV} . Для точной оценки необходимого заряда в этом режиме необходимо вычислить эффективную входную емкость:

$$C_{GD,SR} = 2 \cdot C_{RSS,SPEC} \cdot \sqrt{\frac{V_{DS,SPEC}}{0.5 \cdot V_{DRV}}}$$

Соответственно, для управления синхронным ключом необходим заряд:

$$Q_{Q,SR} = (C_{GS} + C_{GD,SR}) \cdot V_{DRV}$$

Такая величина заряда существенно меньше, чем специфицируемая производителем. Один и тот же транзистор, управляемый одним и тем же драйвером, в качестве синхронного ключа будет переключаться значительно быстрее, чем при обычной работе в первом квадранте. К сожалению, это преимущество в скорости обычно не реализуется. В качестве синхронных ключей стараются использовать транзисторы с очень низким сопротивлением открытого канала, а такие транзисторы обладают очень большими паразитными емкостями из-за больших размеров их кристаллов.

Следующий весьма важный момент связан с рассеиваемой мощностью в драйвере. Хотя энергия переключения синхронного ключа значительно ниже специфицируемой, появляется дополнительный ток, текущий через выходное сопротивление драйвера. Перед включением транзистора напряжение на его стоке резко идет вниз, и разрядный конденсатор C_{GD} протекает через выходной каскад драйвера, вызывая дополнительные потери в нем. Этот эффект виден на рис. 17 из последующего раздела о влиянии высоких скоростей изменения напряжения.

Для анализа процесса выключения синхронного ключа можно пользоваться описанными выше правилами, и расчет энергии переключения будет аналогичным.

Влияние высоких скоростей изменения напряжения

На рис. 17 показаны наиболее важные компоненты и протекающие токи при включении и выключении синхронного ключа. Важно отметить, что сигналы управления прямым и синхронным ключами вырабатываются взаимно независимыми драйверами.

Процесс включения синхронного ключа Q_{SR} начинается с момента выключения прямого ключа Q_{FW} . Когда управляющее напряжение на затворе Q_{FW} становится низким, напряжение на стоке Q_{FW} стремится от уровня входного напряжения к нулю. Ток продолжает протекать через прямой ключ пока не разрядится конденсатор C_{RSS} и паразитный диод не получит прямое смещение. В этот момент синхронный ключ принимает на себя весь ток и Q_{FW} окончательно выключается. Через некоторое время, определяемое задержкой контроллера, прикладывается напряжение к затвору Q_{SR} и его открывшийся канал переключает паразитный диод.

Процесс выключения синхронного ключа начинается с переключения выхода драйвера в низкое состояние. Но ток все равно продолжает протекать через паразитный диод в том же направлении. И только когда прямой ключ получает управляющий сигнал, ток начинает переключаться на Q_{FW} . Как только весь ток начнет протекать через Q_{FW} и паразитный диод полностью восстановится, напряжение на стоке Q_{SR} повышается от уровня земли до напряжения питания. В это время конденсатор C_{RSS} синхронного выпрямителя быстро заряжается и напряжение на синхронном ключе так же быстро нарастает.

Анализируя столь необычный режим работы синхронного ключа и схемы его управления, можно отметить одну очень важную особенность. И во время включения, и во время выключения синхронный ключ испытывает очень большие скачки напряжения на его стоке, зависящие от скорости переключения прямого ключа (и, соответственно, от схемы его управления). Поэтому схемы управления обоими ключами должны быть согласованы между собой, что бы обеспечить корректные переключения и ограничение скорости dv/dt во всех режимах. Такой расчет можно провести по следующим формулам:

$$\frac{dv}{dt \text{ TURN-ON(FW)}} = \frac{V_{DRV} - V_{GS, PLATEAU(FW)}}{(R_{HI(FW)} + R_{GATE(FW)} + R_{G,I(FW)}) \cdot C_{RSS(FW)}}$$

$$\frac{dv}{dt \text{ MAX(SR)}} = \frac{V_{TH(SR)}}{(R_{LO(SR)} + R_{GATE(SR)} + R_{G,I(SR)}) \cdot C_{RSS(SR)}}$$

$$\frac{dv}{dt \text{ TURN-ON(FW)}} < \frac{dv}{dt \text{ MAX(SR)}}$$

В случае, если используем одинаковые транзисторы в качестве обоих ключей и без затворных резисторов, и считая, что внутренним сопротивлением затворов можно пренебречь, максимальное выходное сопротивление драйверов будет:

$$\frac{R_{LO(SR)}}{R_{HI(FW)}} \leq \frac{V_{TH(SR)}}{V_{DRV} - V_{GS, PLATEAU(FW)}}$$

Например, для обычного низкоуровневого транзистора, управляемого от 10V, это соотношение должно быть не больше чем 0,417, то есть выходное сопротивление драйвера синхронного выпрямителя в выключенном состоянии должно быть более чем в два раза меньше чем выходное сопротивление драйвера прямого ключа в выключенном состоянии. При использовании этих формул необходимо помнить, что все параметры, за исключением V_{DRV} , изменяются от температуры, и все расчеты необходимо производить для наихудшего случая.

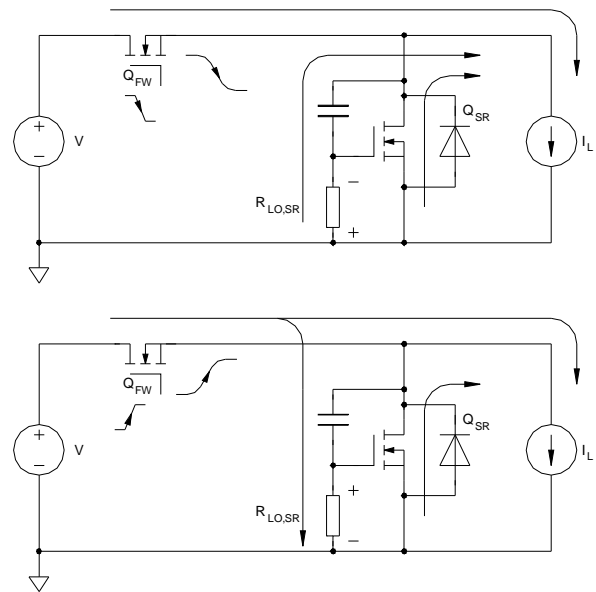


Рис. 17 Процессы переключения в синхронном выпрямителе

6. Неизолированные драйверы верхнего уровня

Неизолированные драйверы высокого уровня можно разделить по типу полевого транзистора, которым они управляют (n- или p-канальные), и по типу собственно драйвера - прямого управления, со сдвигом уровня или бутстрепные схемы (bootstrap). В любом случае, надо очень внимательно относиться к проектированию таких схем, и убедиться, что учтены следующие аспекты:

- КПД
- Достаточное питание
- Ограничение по скорости
- Ограничение максимального рабочего цикла
- Устойчивость к высоким dv/dt
- Корректный запуск
- Устойчивость к работе в переходных режимах
- Шунтирующий конденсатор необходимой величины
- Правильная разводка

Драйверы высокого уровня для управления p-канальными транзисторами

В этой группе схем вывод истока p-канального полевого транзистора подключен к плюсу входного напряжения. Драйвер должен обеспечивать отрицательное напряжение на затворе, то есть выходной сигнал контроллера должен быть инверсным и привязанным к входному плюсу. Поскольку вход источника питания можно рассматривать как источник напряжения, драйвер высокого уровня p-канального транзистора не должен создавать чрезмерно большого размаха управляющего сигнала, но при этом должен работать во всем диапазоне входных напряжений. Более того, по переменному току драйвер связан с потенциалом земли.

1. Прямое управление p-канальным транзистором

Простейший способ управления p-канальным ключом верхнего уровня - прямое управление, пример которого показан на рис. 18 - может быть организовано только в случае, если напряжение питания не превышает предельно допустимого напряжения затвор-исток полевого транзистора. Наиболее типичное применение такого решения - понижающие DC-DC конверторы с входным напряжением 12В. Заметим, что инверсный выход ШИМ - контроллера, необходимый в этом случае, обычно уже входит в состав микросхем, специально предназначенных для управления p-канальным транзистором.

Работа этой схемы идентична схеме управления n-канальным ключом от уровня земли. Единственное отличие заключается в пути прохождения тока затвора - здесь ток никогда не течет через земляной вывод, а циркулирует в цепи положительного входного напряжения. Соответственно, при разводке необходимо минимизировать индуктивность проводников, связанных с входным напряжением, а не земляных цепей.

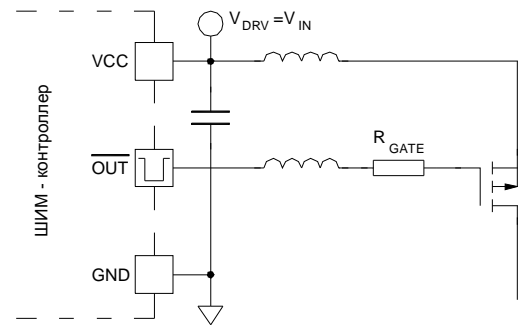


Рис. 18 Прямое управление p-канальным транзистором

2. Управление p-канальным транзистором со сдвигом уровня

В тех случаях, когда входное напряжение превышает предельно допустимый уровень управляющего сигнала, необходимо применять схемы сдвига уровня. Простейшая такая схема, использующая драйвер с открытым коллектором, показана на рис. 19. К сожалению, подобное решение совершенно непригодно для схем с высокой скоростью переключения. Первая проблема связана с ограничением входного напряжения максимально допустимым для открытого коллектора выходного каскада драйвера. Но гораздо более существенные проблемы заключены в очень большом выходном сопротивлении такой схемы. Оба резистора R_{OFF} и R_{GATE} должны быть весьма высокоомными, что

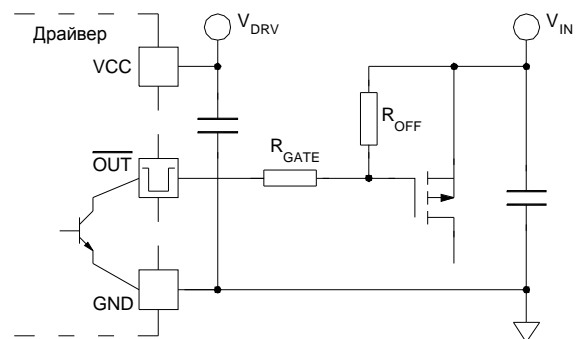


Рис. 19 Включение драйвера с открытым коллектором

бы постоянный ток через них не был слишком большим. Кроме того, амплитуда сигнала на затворе силового транзистора будет зависеть от отношения этих резисторов (и, соответственно, от уровня входного сигнала). Поэтому низкая скорость переключения и плохая устойчивость против высоких dv/dt исключает применение этой схемы в импульсных устройствах. И только в некоторых случаях, когда скорость переключения не важна, применение этой схемы может быть оправдано ввиду ее простоты.

На рис. 20 показана сдвигающая уровень схема, пригодная для использования в схемах с высокими скоростями переключения, и без проблем работающая со стандартными ШИМ-контроллерами. Здесь транзистор Q_{INV} , нагруженный на двухтактный каскад, выполняет две функции - инвертирует входной сигнал и передает его на уровень входного напряжения.

Скорость включения силового транзистора определяется резисторами R_2 и R_{GATE} , и, как правило, весьма высока. Пока силовой ключ выключен, небольшой постоянный ток протекает через схему сдвига уровня, и не влияет на напряжение питания драйвера. И ток драйвера, и ток сдвигающей схемы забирается из напряжения питания, которое обычно очень хорошо задемпфировано.

Мощность, потребляемая схемой управления, зависит от частоты преобразования (из-за перезаряда входной емкости силового ключа) и от уровня входного напряжения (из-за протекания постоянного тока через схему сдвига):

$$P_{DRIVE} = Q_G \cdot V_{DRV} \cdot f_{DRV} + \frac{V_{IN} \cdot D_{MAX}}{R_1 + R_2}$$

Один из недостатков такой схемы заключается в том, что V_{DRV} все еще зависит от уровня входного напряжения из-за делителя R_1R_2 , и в большинстве случаев может потребоваться дополнительная схема защиты от превышения напряжения на затворе силового транзистора. Другая потенциальная проблема связана с насыщением транзистора Q_{INV} , что может привести к увеличению времени выключения силового ключа. К счастью, обе эти неприятности можно починить, если резистор R_2 перенести в эмиттерную цепь Q_{INV} . В результате схема приобретет постоянную амплитуду управляющего сигнала и крутые, симметричные фронты переключения. Устойчивость схемы к резким изменениям напряжения в основном определяется сопротивлением резистора R_1 - при его уменьшении увеличивается устойчивость, но увеличивается ток, потребляемый схемой управления. Еще можно заметить, что эта схема способна удерживать силовой ключ в выключенном состоянии при недостаточном уровне входного напряжения, например, при медленной подаче входного напряжения. Пока контроллер неактивен, транзистор Q_{INV} закрыт, и затвор силового ключа притянут к истоку резистором R_1 и верхним транзистором двухтактного каскада. Особое внимание надо обратить на устойчивость схемы при резкой подаче входного напряжения - большое dv/dt может привести к открыванию силового ключа.

Как правило, такая схема сдвига обладает относительно небольшим КПД, и рассеиваемая на нем мощность может ограничить диапазон входного напряжения. Выгодность его применения, как компромисс между скоростью переключения и рассеиваемой мощностью, должна тщательно оцениваться в каждом конкретном случае исходя из необходимого диапазона входного напряжения.

Схемы прямого управления n-канальным транзистором верхнего уровня

В источниках питания в качестве силовых ключей всегда стараются использовать n-канальные полевые транзисторы - они более дешевые, более быстрые и обладают меньшим сопротивлением в открытом состоянии. Но такой транзистор должен управляться положительным напряжением относительно истока, поэтому драйвер должен выдерживать резкие перепады напряжения и в большинстве случаев создавать управляющее напряжение больше напряжения питания. Все эти трудности делают разработку драйверов верхнего уровня n-канального транзистора весьма увлекательной задачей.

1. Прямое управление n-канальным транзистором

В простейшем случае "верхний" силовой ключ управляется непосредственно с выхода контроллера (или драйвера), привязанного к уровню земли. В этом случае должны выполняться следующие два условия:

$$V_{DRV} < V_{GS,MAX}$$

$$V_{IN} < V_{DRV} - V_{GS,Miller}$$

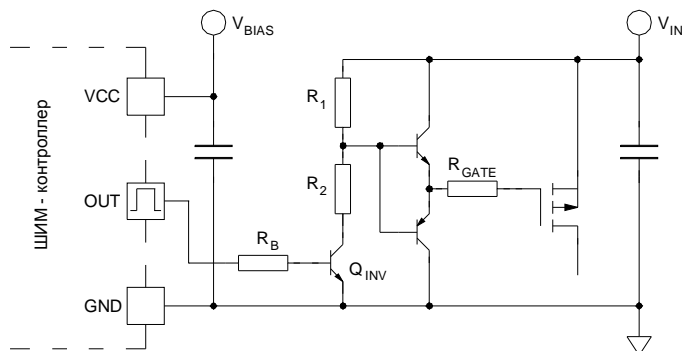


Рис. 20 Схема сдвига уровня на дискретных компонентах

Типовое решение с ускоряющим р-п-транзистором показано на рис. 21. Если временно пренебречь ускоряющим транзистором, то можно отметить два основных отличия от классической схемы прямого управления. Поскольку вывод стока подсоединен к входному источнику постоянного напряжения, пульсирующее напряжение появляется на истоке, и с точки зрения демпфирования индуктивной энергии схемы идентичны. Но с точки зрения работы схемы управления здесь все по-другому. Заметим, что ток управления уже не может возвращаться в землю через вывод истока, а вынужден протекать через нагрузку. При включении транзистора в режиме разрывных токов он должен протекать через индуктор и внешнюю нагрузку, а в режиме неразрывных токов - через р-п переход возвратного диода. При выключении ток разряда входной емкости затвора всегда течет через возвратный диод. А ток перезаряда конденсатора C_{GD} протекает через высокочастотный конденсатор фильтра питания во всех режимах.

Все эти эффекты увеличивают паразитную индуктивность цепи истока из-за большего количества компонентов протекания тока и, соответственно, большей площади петли протекания импульсного тока. Как было показано выше, паразитная индуктивность в цепи истока создает отрицательную обратную связь, ухудшающую скорость переключения транзистора.

Другая особенность использования прямого управления п-канальным транзистором на высокой стороне заключается в поведении его истока - при выключении транзистора на нем может наблюдаться большое отрицательное напряжение. Рис. 22 иллюстрирует этот весьма сложный процесс переключения.

Процесс выключения начинается с опускания потенциала вывода затвора к уровню земли - входная емкость транзистора быстро разряжается до уровня плато Миллера. Ключ все еще полностью открыт, весь ток нагрузки протекает от стока к истоку, и падение напряжение на транзисторе мало. Затем, на уровне плато Миллера, полевой транзистор начинает работать как истоковый повторитель.

Напряжение на истоке падает вместе с напряжением на затворе, и пока напряжение сток - исток возрастает, напряжение затвор - исток остается постоянным на уровне плато Миллера. Скорость изменение ограничено выходным сопротивлением драйвера и конденсатором C_{GD} транзистора. Как только напряжение на истоке опустится ниже уровня земли примерно на 0,7В, открывается возвратный диод и фиксирует потенциал истока.

На самом деле, напряжение на истоке может опуститься ниже уровня земли на короткое время, определяемое временем включения возвратного диода и паразитными индуктивностями в его цепи, после этого весь ток переключается на возвратный диод, и потенциал истока фиксируется ниже уровня земли на величину прямого падения напряжения на диоде.

Этот короткий выброс напряжения на истоке ниже уровня земли из-за медленного диода и больших паразитных индуктивностей в его цепи может создать большие проблемы для драйвера, а именно опустить его выход в область отрицательных напряжений. Поэтому для его защиты необходимо устанавливать диоды Шоттки с низким прямым падением между выходом драйвера и его землей, как показано на рис. 21. Стоит отметить еще один момент: когда напряжение на затворе становится равным нулю, ток разряда входной емкости ключа так же прекращается, и дальнейшее опускание уровня истока ниже земли может привести к открыванию

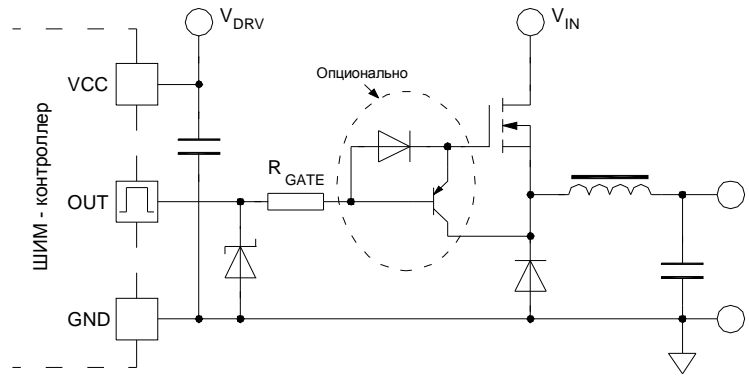


Рис. 21 Прямое управление п-канальным транзистором

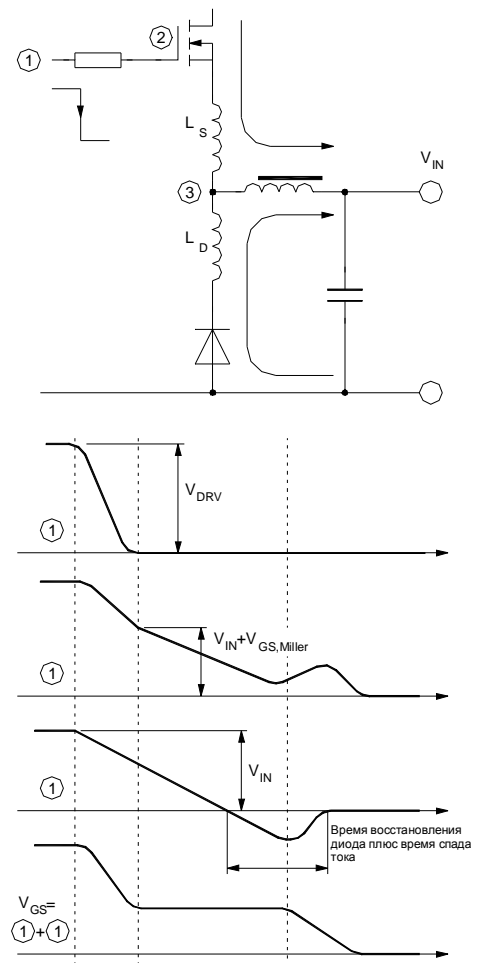


Рис. 22 Процесс выключения п-канального транзистора верхнего уровня

силового транзистора. В конце концов, система приходит в весьма шаткое равновесие, когда ток разряда входной емкости ключа и падение напряжения на паразитных индуктивностях приходят в соответствие со скоростью изменения тока в ключе.

В этом случае может не помочь даже ускоряющая выключение схема, показанная на рис. 21. Дополнительный р-п-р транзистор будет выключен, когда напряжение на затворе упадет ниже земли на величину V_{BE} , а исток будет находиться в большом отрицательном смещении в результате переходного процесса. Также необходимо обратить внимание, что такая схема в выключенном состоянии будет очень восприимчива к наводкам, поскольку напряжение истока будет ниже уровня земли на величину падения на возвратном диоде, а уровень затвора будет выше земли примерно на 0,7В. Соответственно, напряжение между истоком и затвором будет находиться в опасной близости к V_{TH} , особенно при использовании низковольтного силового транзистора и при повышенной температуре.

Бутстрепная схема

Если прямое управление полевым транзистором становится невозможным из-за слишком большого входного напряжения, применяется бутстрепная схема. В ней и драйвер, и его питание имеют общий минус на истоке силового n-канального транзистора. Но все напряжения на драйвере не связаны с величиной входного напряжения, и имеют относительно низкий уровень. Между привязанной к земле схемой управления и собственно драйвером применяется сдвигающая уровень схема, аналогичная вышеописанной. Она должна выдерживать все входное напряжение и передавать сигнал с относительно низким уровнем тока, а импульсный ток перезаряда входной емкости силового ключа циркулирует через шунтирующий конденсатор драйвера, потенциал которого привязан к истоку полевого транзистора.

2. Бутстрепный драйвер на дискретных компонентах

Классическая схема реализации бутстрепного драйвера на дискретных компонентах представлена на рис. 23. Здесь ШИМ-контроллер, привязанный к уровню земли, зашунтирован своим собственным конденсатором. Сдвигающая уровень схема построена на диоде Q_{BST} , резисторах R1, R2 и полевом транзисторе Q_{LS} . Собственно драйвер привязан общим минусом к истоку силового транзистора, и включает в себя шунтирующий конденсатор C_{BST} , двухтактный драйвер на биполярных транзисторах и затворный резистор R_{GATE} .

Такая схема особенно эффективна в диапазоне входных напряжений примерно от 12 до 24 вольт, когда используется дешевый контроллер, без встроенного драйвера верхнего уровня. Особенно приятно, что напряжение питания контроллера напрямую не связано с входным напряжением. Кроме того, схема сдвига уровня построена на маленьком n-канальном полевом транзисторе с управлением по истоку, и при включенном силовом ключе ток через него не течет. Это очень важное свойство такой схемы сдвига уровня в плане повышения эффективности и увеличения предельно возможного времени включенного состояния силового ключа.

Работает схема следующим образом. Когда выход контроллера переходит в высокое состояние, транзистор Q_{LS} выключается, резистор R1 обеспечивает протекание базового тока верхнего транзистора двухтактного драйвера, и силовой ключ открывается. Ток заряда входной емкости силового транзистора забирается из шунтирующей емкости C_{BST} . Когда силовой ключ открылся, потенциал его истока становится равным входному напряжению, и диод D_{BST} с транзистором Q_{LS} отвязывают драйвер от входа устройства.

При выключении на выходе контроллера устанавливается низкий уровень, что приводит к открыванию транзистора Q_{LS} . Ток начинает протекать через резисторы R1 и R2, и включается нижний транзистор двухтактного драйвера. Как только силовой ключ закрылся, напряжение на его истоке стремится к нулю, и открывается возвратный диод. Поскольку нижний конец конденсатора C_{BST} имеет теперь потенциал, на величину падения на диоде меньший уровня земли, а верхний его конец привязан к напряжению питания контроллера через диод D_{BST} , за время выключенного состояния силового ключа конденсатор C_{BST} заряжается до уровня V_{DRV} .

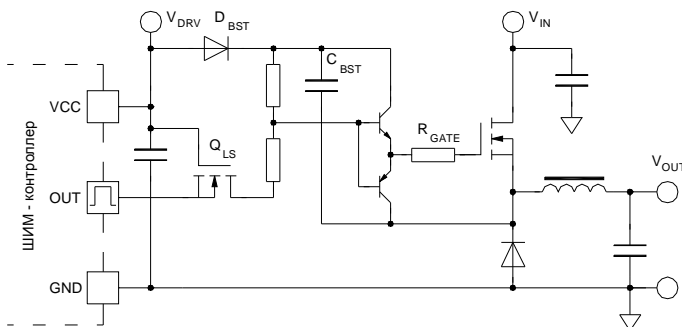


Рис. 23 Бутстрепный драйвер на дискретных компонентах

3. Интегральный драйвер высокого уровня

При средних уровнях питающего напряжения, обычно для 24- или 48-вольтовых систем, драйвер высокого уровня может быть интегрирован в ШИМ - контроллер, как показано на рис. 24.

Для больших же напряжений, до 600В, выпускаются отдельные драйверы высокого уровня (иногда совмещенные с драйвером низкого уровня), как правило, построенные по различным, уникальным для разных компаний схемам сдвига уровня. Что бы обеспечить низкий уровень рассеиваемой мощности, такие драйверы должны иметь очень низкий уровень тока через схему сдвига уровня при включенном состоянии силового ключа - ведь каждый миллиампер утечки будет приводить примерно к 0,5Вт рассеиваемой на драйвере мощности.

В таких случаях чаще всего применяется схема сдвига уровня под названием "импульсная защелка" (pulsed latch), блок - схема которой приведена на рис. 25.

Как видно из схемы, входной сигнал от ШИМ - контроллера преобразуется в очень короткие импульсы, на короткое время открывающие транзисторы, ответственные за сдвиг уровня напряжения. Соответственно, плавающая часть драйвера тоже содержит в себе устройство, которое восстанавливает из этих коротких импульсов первоначальный сигнал, и обладает некими фильтрующими свойствами для исключения ложных переключений под воздействием внешних наводок. В итоге подобная схема имеет чрезвычайно низкий ток через схему сдвига, поскольку сигнал передается очень короткое время. Плата за это - пониженная устойчивость к внешним наводкам. Типичная длительность управляющего импульса для 600-вольтовой схемы составляет порядка 120нс; это время прибавляется к обычной задержке внутри драйвера и обычно приводится в спецификации на драйвер. Из-за этой задержки рабочую частоту интегральных драйверов высокого уровня +приходится ограничивать на уровне порядка пары сотен килогерц.

Некоторые низковольтные (до 100В) драйверы используют непрерывную схему сдвига уровня напряжения, и они могут работать на гораздо более высоких частотах.

4. Процессы переключения драйверов высокого уровня

Применение схемы высокого драйвера для управления n-канальным транзистором приведено на рис. 26. В плане процессов переключения она идентична схеме прямого управления n-канальным полевым транзистором верхнего уровня, рассмотренной ранее.

Наибольшие неприятности вызывает наличие отрицательного выброса на истоке силового ключа при его выключении. Как мы уже выяснили, амплитуда этого импульса пропорциональна паразитной индуктивности между выводом стока и землей, включая паразитную индуктивность возвратного диода, и скорости выключения силового транзистора, определяемой входной емкостью C_{ISS} и величиной затворного резистора R_{GATE} . Отрицательный выброс создает особенно серьезные проблемы для выходного каскада драйвера еще и из-за того, что вывод истока силового ключа подсоединен непосредственно к "истоковому" выводу драйвера (обычно называемому SRC или VS), и способен опустить некоторые внутренние компоненты драйвера значительно ниже уровня земли.

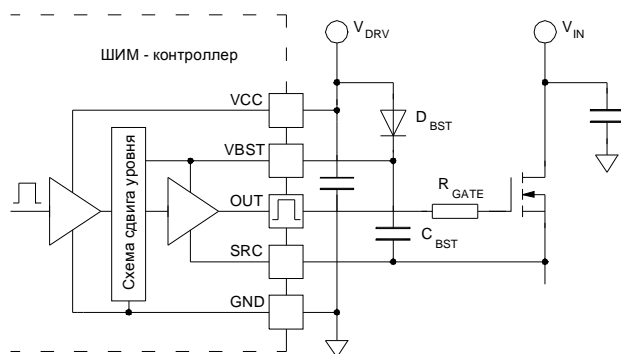


Рис. 24 Интегрированный бутстрепный драйвер

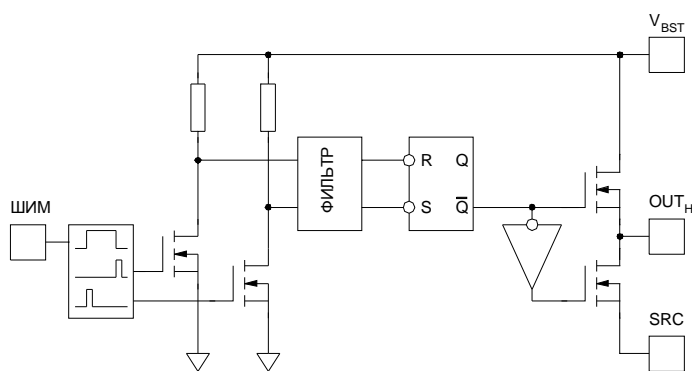


Рис. 25 Бутстрепный драйвер на основе Pulsed Latch

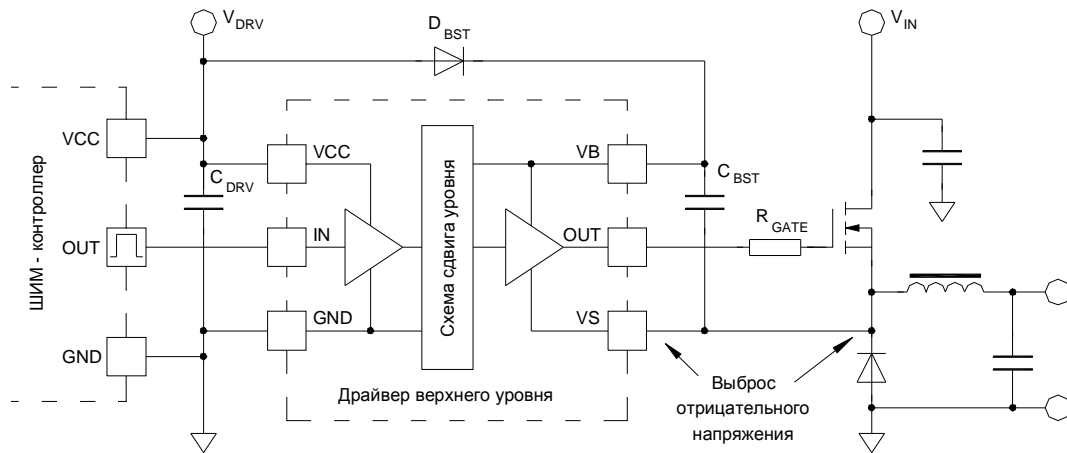


Рис. 26 Интегральный драйвер верхнего уровня

Отрицательный выброс может привести еще к одной неприятности, связанной с излишним напряжением на бутстрепной емкости. Поскольку "нижний" конец конденсатора C_{BST} привязан к истоку силового ключа, а "верхний" конец - через диод на напряжение питания контроллера V_{DRV} , при выключении силового транзистора амплитуда отрицательного выброса на его истоке суммируется с V_{DRV} , и напряжение на бутстрепном конденсаторе может превысить предельно допустимое. Небольшой резистор, включенный последовательно с бутстрепным диодом, может облегчить эту проблему, но, к сожалению, такое решение ненадежно, да и скорость заряда бутстрепного конденсатора уменьшается.

Схему можно надежно защитить с помощью небольшого диода Шоттки, как показано на рис. 27. Затворный резистор перенесен в цепь между истоком силового транзистора и выводом SRC драйвера, и добавлен маленький диод Шоттки с низким падением от вывода SRC на землю. Теперь R_{GATE} выполняет двойную роль - во-первых, как и раньше, ограничивает скорость переключения силового транзистора, во-вторых, ограничивает ток через диод Шоттки от отрицательного выброса во время переходного процесса выключения. Теперь напряжение на истоке силового ключа может опускаться на несколько вольт ниже уровня земли без каких бы то ни было неприятностей в работе драйвера. К тому же, ограничивается напряжение на бутстрепном конденсаторе двумя встречно включенными диодами.

Можно назвать только один недостаток такого решения - ток заряда конденсатора C_{BST} теперь протекает через резистор R_{GATE} , время заряда C_{BST} увеличивается, и это может ограничить величину минимально возможного коэффициента заполнения.

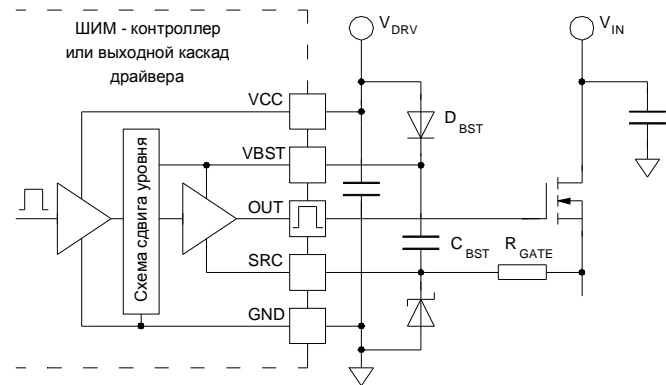


Рис. 27 Защита вывода SRC

5. Питание драйвера верхнего уровня - проблемы запуска и переходных процессов

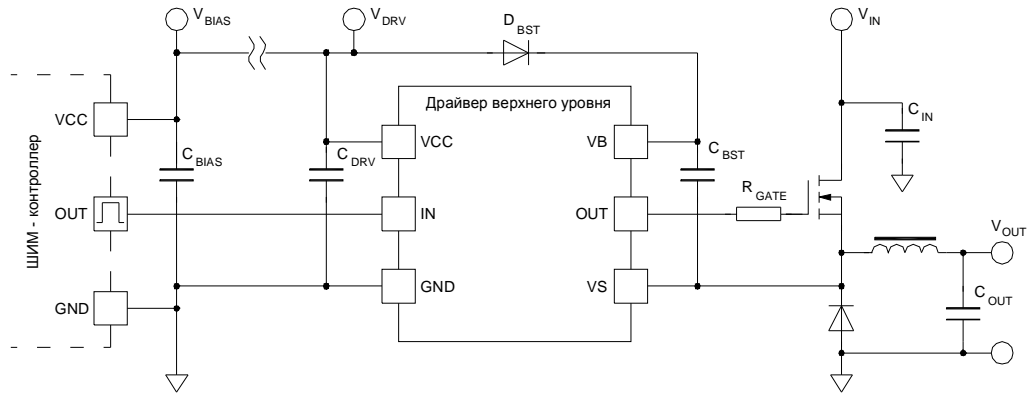


Рис. 28 Питание драйвера верхнего уровня

На рис. 28 показана типовая схема включения драйвера верхнего уровня. Теперь мы рассмотрим выбор одного из самых важных компонентов в этой схеме - бутстрепного конденсатора C_{BST} , поскольку именно он пропускает высокие пиковые токи перезаряда входной емкости силового ключа. При нормальной работе этот конденсатор переносит следующие заряды и токи: суммарный заряд включения силового ключа (Q_G), заряд восстановления обратного сопротивления (Q_{RR}) и ток утечки ($I_{LK,D}$) диода D_{BST} , ток схемы сдвига уровня ($I_{Q,LS}$), ток питания драйвера ($I_{Q,DRV}$) и ток утечки затвора силового транзистора (I_{GS}) (включая ток через резистор, обычно включаемый между истоком и затвором). Некоторые из этих токов протекают только во время включенного состояния силового ключа, а некоторые вообще могут быть равны нулю - в зависимости от конкретной реализации драйвера.

Исходя из этого можно рассчитать необходимую емкость бутстрепного конденсатора в зависимости от требуемой величины пульсаций ΔU_{BST} на нем.

$$C_{BST} = \frac{Q_G + Q_{RR} + I_{BST} \cdot \frac{D_{MAX}}{f_{DRV}}}{\Delta U_{BST}}, \quad \text{где } I_{BST} = I_{LK,D} + I_{Q,LS} + I_{Q,DRV} + I_{GS}$$

Для окончательного выбора величины C_{BST} неплохо было бы рассмотреть еще два экстремальных режима работы. При резком изменении нагрузки драйвер должен удерживать ключ в открытом или в закрытом состоянии в течении нескольких циклов, и энергии в конденсаторе C_{BST} должно хватить для удержания напряжения питания верхнего драйвера выше порога его отключения.

При резком увеличении нагрузки контроллер может удерживать силовой ключ в открытом состоянии, пока ток в дросселе не увеличится до уровня выходного тока. Максимальное время этого открытого состояния ($t_{ON,MAX}$) обычно определяется величиной напряжения на дросселе. В этом случае емкость C_{BST} может быть оценена как:

$$C_{BST,MIN} = \frac{Q_G + Q_{RR} + I_{BST} \cdot t_{ON,MAX}}{V_{BST} - V_{UVLO}},$$

где V_{BST} - начальное напряжение на бутстрепном конденсаторе, и V_{UVLO} - порог отключения драйвера при понижении питания. В случае драйвера на дискретных компонентах минимальное напряжение, до которого может опускаться напряжение бутстрепного конденсатора, определяется напряжением надежного открывания полевого транзистора.

При резком уменьшении нагрузочного тока контроллер пропускает несколько импульсов, и когда ток через дроссель прекратится, напряжение на истоке силового транзистора установится на уровне выходного напряжения. В этом случае энергии в C_{BST} должно хватить не только на обычный разряд всех паразитных элементов, но и на включение силового транзистора в первом цикле после паузы. Аналогично предыдущему случаю можно рассчитать необходимую величину бутстрепного конденсатора:

$$C_{BST,MIN} = \frac{Q_G + (I_{LK,D} + I_{Q,LS} + I_{Q,DRV}) \cdot t_{OFF,MAX}}{V_{BST} - V_{UVLO}}$$

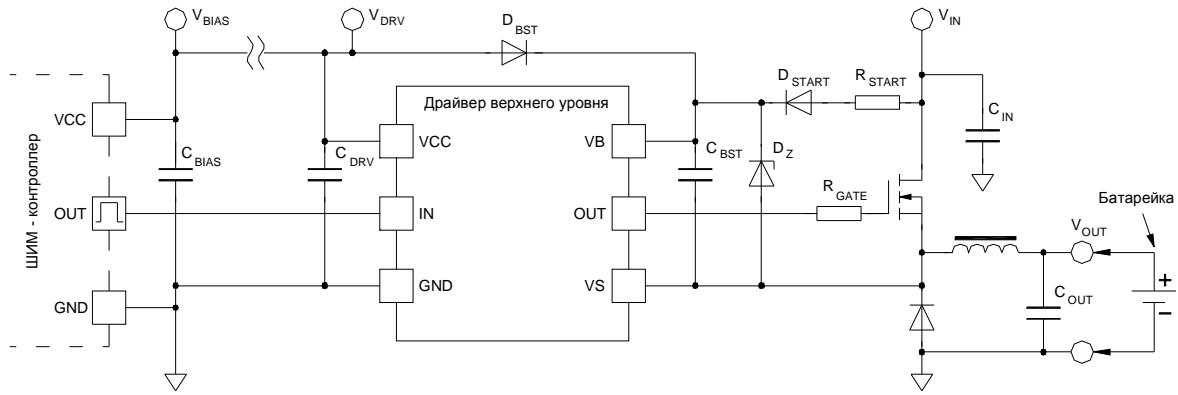


Рис. 29 Схема запуска бутстрепного драйвера

В некоторых случаях, например в зарядных устройствах, напряжение на выходе присутствует еще до включения самого конвертора. В этом случае исток силового транзистора и нижний вывод C_{BST} находятся под потенциалом выхода, и бутстрепный конденсатор не может зарядиться до напряжения большего, чем разница между напряжением питания контроллера и выходным напряжением. Этого напряжения может не хватить для включения драйвера верхнего уровня в первом цикле.

При достаточно большой разнице входного и выходного напряжений решению этой проблемы может помочь дополнительная цепочка из резистора R_{START} , диода D_{START} и стабилитрона D_Z , включенная в соответствии с рис. 29. Напряжение стабилитрона D_Z должно быть чуть больше напряжения на бутстрепном конденсаторе в нормальном режиме работы, и ток через резистор R_{START} желательно выбирать минимально возможным для устойчивого запуска при минимальном входном напряжении - это уменьшит дополнительные потери от введения такой цепи.

6. Разводка земли

Следует обратить внимание на три основных момента в разводки цепи земли драйвера высокого уровня n-канального транзистора. Рассмотрим классическую схему включения такого драйвера (рис. 28) и выделим основные пути протекания импульсного тока.

Первый важный момент - минимизация физической области протекания затворного тока. Но, при использовании драйвера высокого уровня, пути протекания тока не совсем очевидны. При включении силового ключа все нормально - ток протекает через бутстрепный конденсатор, "верхний" транзистор выходного каскада драйвера, резистор R_{GATE} , вывод затвора и замыкается в точке соединения вывода стока и бутстрепного конденсатора. При выключении же силового транзистора затворный ток приходится разбивать на две составляющие. Ток разряда конденсатора C_{GS} протекает через "нижний" транзистор выходного каскада драйвера, резистор R_{GATE} и выводы затвора и стока основного ключа, и этот ток локализован в небольшой области. А вот ток разряда конденсатора C_{GD} течет по более длинному пути: через резистор R_{GATE} , "нижний" транзистор выходного каскада драйвера, через выходной фильтр и, наконец, через входной конденсатор C_{IN} . И при разводке печатной платы все

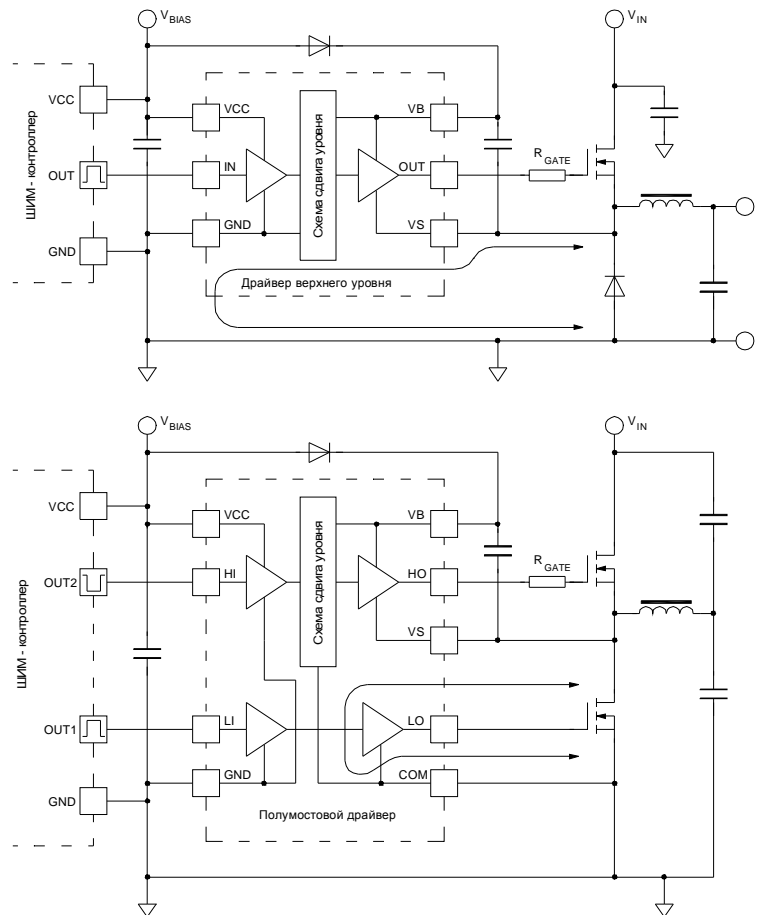


Рис. 30 Емкостные токи в высоковольтных схемах

эти три пути протекания затворного тока должны быть минимизированы по площади.

Вторая проблема заключается в минимизации пути следующего большого импульсного тока - тока заряда бутстрепного конденсатора. Этот путь включает в себя бутстрепный конденсатор, бутстрепный диод, вывод VS драйвера и открытый возвратный диод (или транзистор). Конденсатор C_{BST} периодически подзаряжается через диод D_{BST} от демпфирующего конденсатора C_{DRV} , и происходит это за очень короткое время соответственно очень большим током. Поэтому "высокая" часть драйвера должна быть расположена как можно ближе к его "низкой" части. Кроме того, существует эмпирическое правило, что конденсатор C_{DRV} должен иметь большую величину, чем C_{BST} . Выполнение этих правил так же чрезвычайно важно для устойчивой работы схемы.

Следующая проблема связана с наличием емкостного тока между землей и "высокой" частью драйвера, протекающего по низкоимпедансной цепи, и наша задача пропустить его мимо чувствительных к наводкам аналоговых цепей. На рис. 30 показаны пути этого паразитного емкостного тока в двух наиболее распространенных схемах применения интегральных драйверов высокого уровня.

Одиночный драйвер высокого уровня имеет, как правило, всего один земляной вывод, и емкостные токи будут протекать через общие с управляющим сигналом цепи. Поэтому очень желательно минимизировать путь прохождения емкостного тока между земляными выводами контроллера и драйвера - это позволит минимизировать разность потенциалов между ними.

В случае использования комбинированного драйвера высокого/низкого уровня ситуация обычно гораздо лучше, поскольку такие драйверы имеют отдельные выводы сигнальной земли (обычно помечаемой как GND) и силовой земли (COM). Это позволяет возвращать паразитные емкостные токи по наиболее короткому пути - вывод силовой земли COM стараются расположить как можно ближе к истоку "нижнего" силового ключа. Сигнальную же землю драйвера лучше подключать как можно ближе к земляному выводу контроллера - это позволит увеличить помехоустойчивость схемы.

Наконец, следует упомянуть о фильтрующем конденсаторе по питанию контроллера (C_{BIAS} на рис. 28), его рекомендуется располагать в непосредственной близости от выводов питания и земли. Этот конденсатор может быть весьма небольшим, поскольку он не пропускает через себя никаких больших импульсных токов, и не участвует в процессах перезаряда входных емкостей силовых ключей - всю работу берут на себя конденсаторы C_{DRV} и C_{BST} .

7. Схемы управления, развязанные по постоянному току

Это один из самых простых способов изменения величины управляющего сигнала - самое важное его свойство состоит в изменении амплитуд включающего и выключающего сигналов. Из рисунка 31 видно, что напряжение на затворе силового полевого транзистора изменяется от $-V_{CL}$ до $V_{DRV}-V_{CL}$, в то время как сигнал с выхода драйвера имеет амплитуду от нуля до V_{DRV} . Напряжение V_{CL} формируется на смещающей диодно-стабилитронной цепочке, и в установившемся режиме постоянно приложено к развязывающему конденсатору C_C . Положительным свойством такой схемы можно назвать наличие отрицательного смещения на затворе - это приводит к увеличению скорости выключения силового ключа и повышенной устойчивости его к резким изменениям напряжения на нем в закрытом состоянии. Соответственно, как относительный недостаток - уменьшенное напряжение высокого уровня и большее сопротивление открытого ключа.

Рассмотрим основные компоненты такой схемы - развязывающий конденсатор C_C и резистор R_{GS} .

Резистор R_{GS} играет ключевую роль при подаче напряжения питания - это единственный компонент, способный удержать силовой ключ в закрытом состоянии в этом режиме. К тому же, этот резистор создает путь для протекания тока развязывающего конденсатора - без этого тока постоянная составляющая на C_C всегда будет равна нулю.

Попробуем определить постоянную составляющую на развязывающем конденсаторе в установившемся режиме работы в зависимости от величины R_{GS} . Сначала рассмотрим схему без смещающей цепочки. Считая коэффициент заполнения постоянным (напряжение на C_C тоже будет постоянным), можно рассматривать ток через R_{GS} как дополнительный компонент заряда, проходящего через развязывающий конденсатор. Общий заряд, протекающий через C_C при включении силового ключа, будет равен:

$$Q_{C,ON} = Q_G + \frac{V_{DRV} - V_C}{R_{GS}} \cdot \frac{D}{f_{DRV}}$$

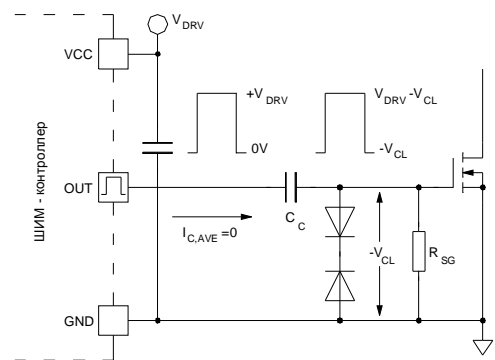


Рис. 31 Схема развязки по постоянному току

Соответственно, полный заряд через C_C при выключении:

$$Q_{C,OFF} = Q_G + \frac{V_C}{R_{GS}} \cdot \frac{1-D}{f_{DRV}}$$

Очевидно, что в установившемся режиме работы величины обоих этих зарядов должны быть равными, поэтому можно решить два этих уравнения относительно V_C :

$$V_C = V_{DRV} \cdot D$$

Как видим, установившееся напряжение на развязывающем конденсаторе зависит от величины коэффициента заполнения. График на рис. 32 показывает, что при низком значении коэффициента заполнения отрицательное напряжение на затворе при выключенном состоянии силового ключа будет минимально, и наоборот.

Поэтому, если напряжение на затворе во включенном состоянии при большом коэффициенте заполнения больше чем допустимо, мы и ставим ограничивающую цепочку параллельно резистору R_{GS} . Эффект от нее так же показан на графике на рис. 32. Когда положительное напряжение на затворе начинает ограничиваться напряжением стабилитрона, отрицательное напряжение начинает возрастать. В результате получаем приемлемые значения амплитуды напряжения на затворе в большом диапазоне изменения коэффициента заполнения.

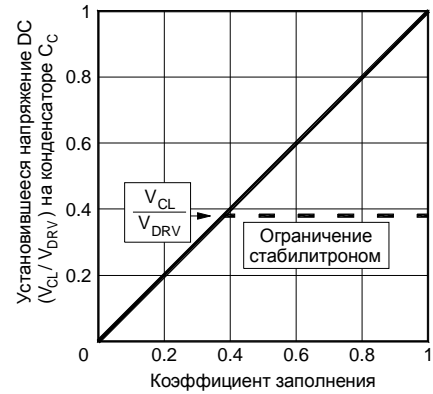


Рис. 32 Зависимость напряжения на развязывающем конденсаторе от коэффициента заполнения

Расчет развязывающего конденсатора

Ток перезаряда входной емкости силового ключа, протекая через развязывающий конденсатор, создает на его емкости некое падение напряжения, то есть в составе V_C присутствуют пульсации напряжения с частотой управляющего сигнала. Очевидно, их величину хотелось бы поддерживать на значительно меньшем уровне по сравнению с управляющим сигналом.

Пульсация напряжения на C_C может быть рассчитана исходя из величины полного заряда:

$$\Delta V_C = \frac{Q_G}{C_C} + \frac{(V_{DRV} - V_C) \cdot D}{C_C \cdot R_{GS} \cdot f_{DRV}}$$

Учитывая, что $V_C = D \cdot V_{DRV}$ и решая уравнение относительно C_C , можно получить его величину исходя из желаемых пульсаций на нем:

$$C_C = \frac{Q_G}{\Delta V_C} + \frac{V_{DRV} \cdot (1-D) \cdot D}{\Delta V_C \cdot R_{GS} \cdot f_{DRV}}$$

Как видно, максимальные пульсации будут наблюдаться при $D=0.5$. Вообще, можно принять за оптимум величину пульсаций в 10% от V_{DRV} для худшего случая.

Переходный процесс при подаче напряжения питания

С минимальным значением C_C мы уже определились, теперь необходимо выяснить значение резистора R_{GS} . Его величина весьма критична для правильной работы схемы при подаче напряжения питания.

При включении устройства напряжение на развязывающем конденсаторе равно нулю. Когда с выхода драйвера начинают поступать импульсы, постоянное напряжение V_C относительно медленно изменяется от нуля до своего установившегося значения, и постоянная времени достижения напряжением V_C своего номинального значения определяется величинами C_C и R_{DS} . Соответственно, величина желаемой постоянной времени и величина пульсаций на развязывающем конденсаторе взаимосвязаны, и должны рассчитываться совместно. Получаются два уравнения для двух переменных:

$$C_C = \frac{Q_G}{\Delta V_C} + \frac{V_{DRV} \cdot (1-D) \cdot D}{\Delta V_C \cdot R_{GS} \cdot f_{DRV}}$$

$$\tau = R_{GS} \cdot C_C \longrightarrow R_{GS} = \frac{\tau}{C_C}$$

Подставляя значение R_{GS} из второй формулы в первую, для худшего случая $D=0.5$ и принимая $\Delta V_C=0.1 \cdot V_{DRV}$, получим выражение для минимального значения развязывающего конденсатора:

$$C_{C,MIN} = \frac{20 \cdot Q_G \cdot \tau \cdot f_{DRV}}{V_{DRV} \cdot (2 \cdot \tau \cdot f_{DRV} - 5)}$$

Как только получено значение $C_{C,MIN}$, легко можем получить необходимую величину R_{GS} . На самом деле, в большинстве случаев резистор R_{GS} приходится выбирать из некоего компромисса между скоростью реакции развязывающей цепочки на резкие изменения коэффициента трансформации, и эффективностью схемы - слишком большой ток приведет к неоправданным потерям в схеме управления.

8. Трансформатор управления

До появления интегральных драйверов высокого уровня использование трансформатора было единственным способом реализации управления полевыми транзисторами на "высокой" стороне, например, в сетевых источниках. Сегодня оба этих варианта мирно сосуществуют, поскольку каждому из них свойственны как достоинства, так и недостатки. Интегральные драйверы весьма удобны, занимают немного места на печатной плате, но обладают очень большими задержками. Правильно спроектированный трансформатор вносит ничтожные задержки и способен обеспечить очень высокий уровень изоляции. Но он, как правило, занимает больше места на плате и требует определенных затрат на свою разработку (или, по меньшей мере, необходимо понимать что в нем происходит).

Прежде чем перейти к изучению схем управления на трансформаторах, рассмотрим некоторые особенности трансформаторов вообще и использования их для управления полевыми транзисторами в частности.

- Трансформатор имеет, по меньшей мере, две обмотки. От способа их разделения зависит прочность изоляции, а от отношения витков - коэффициент передачи напряжения. Для трансформаторов управления трансформирования напряжения обычно не требуется, но параметры изоляции очень важны.
- Идеальный трансформатор энергии не запасает. Так называемые "flyback" трансформаторы по сути своей являются многообмоточными дросселями. Тем не менее, в реальных трансформаторах некоторое количество энергии запасается в области между обмотками и в небольшом зазоре - где соединяются половинки сердечника. Эту энергию можно разделить на энергию намагничивания и энергию рассеяния. В силовых трансформаторах обычно необходимо минимизировать хранимую в трансформаторе энергию для снижения потерь. В трансформаторе управления передаваемая мощность мала, но он должен передавать высокие пиковые токи для быстрого перезаряда входной емкости полевого транзистора, поэтому и здесь желательно иметь низкий уровень индуктивности рассеяния для получения малых времен задержек.
- Закон Фарадея требует, что бы суммарный вольтсекундный интервал за период был равен нулю. Даже небольшая постоянная составляющая напряжения приведет к насыщению сердечника, и этот факт будет иметь громадное значение при разработке схем трансформаторного управления, поскольку ШИМ - контроллеры всегда имеют однополярное питание.
- Насыщение сердечника ограничивает максимальный вольтсекундный интервал, поэтому при разработке любого трансформатора необходимо уделять особое внимание худшему случаю, когда в одно и то же время на трансформатор приложено максимальное напряжение при максимальном коэффициенте заполнения. В случае трансформатора управления дело часто облегчается стабилизированным напряжением питания драйвера.
- В силовых одноконтурных трансформаторах (например, в прямоходовых конверторах) значительное время идет на перемагничивание сердечника, работающего в первом квадранте В - Н характеристики. Время перемагничивания может существенно сократить величину максимального коэффициента заполнения. При разработке трансформатора управления эта проблема встречается гораздо реже - обычно там используется конденсаторная развязка по постоянному току, и трансформатор работает с двуполярным перемагничиванием.

Трансформатор управления в одноконтурной схеме

Такая схема (рис. 33) используется при управлении полевым транзистором ШИМ - контроллером с одним выходом. Развязывающий конденсатор C_C , включенный последовательно с первичной обмоткой управляющего трансформатора, необходим для перемагничивания сердечника - без него на трансформаторе будет присутствовать постоянная составляющая, и сердечник войдет в насыщение.

Установившееся смещение на развязывающем конденсаторе C_C будет тем же самым, что и в случае непосредственного управления, и так же будет зависеть от коэффициента заполнения:

$$V_C = D \cdot V_{DRV}$$

Кроме того, резкие изменения коэффициента заполнения могут возбудить LC контур, образованный индуктивностью намагничивания развязывающего трансформатора и емкостью конденсатора C_C . Исключить возникновение резонансных колебаний в большинстве случаев помогает наличие резистора R_C , включенного последовательно с трансформатором. Минимальную величину этого резистора можно определить как:

$$R_C \geq 2 \cdot \sqrt{\frac{L_M}{C_C}}$$

Здесь стоит заметить, что определенная величина R_C включает в себя последовательное эквивалентное сопротивление выходного каскада ШИМ - контроллера. Кроме того, можно получить минимальное значение R_C неприемлемо большое с точки зрения получения высоких токов переключения силового транзистора, и это приведет к значительному снижению скоростей переключения. С другой стороны, недостаточное демпфирование LC контура может привести к катастрофическим выбросам напряжения как на выходном каскаде драйвера, так и на затворе силового ключа.

Ток, образующий напряжение V_C имеет две составляющие - ток намагничивания трансформатора, и ток через резистор R_{GS} (подключенный между истоком и затвором силового ключа). Соответственно, постоянная времени перезаряда конденсатора C_C при переходных процессах будет зависеть от индуктивности намагничивания и может быть оценена по формуле:

$$\tau = \frac{2 \cdot \pi \cdot f_{DRV} \cdot L_M \cdot R_{GS} \cdot C_C}{2 \cdot \pi \cdot f_{DRV} \cdot L_M + R_{GS}}$$

Индуктивность намагничивания приводит еще к одному существенному эффекту в плане формы тока выходного каскада драйвера и направления его протекания. На рис. 34 показан суммарный выходной ток I_{OUT} и основные его составляющие.

Обратим внимание на заштрихованные серым области на последней диаграмме токов. При этом выходной драйвер находится в низком уровне, и должен пропускать вытекающий ток. Но из-за наличия индуктивной составляющей тока выходной каскад драйвера вынужден обеспечивать вытекающий ток, поэтому часто (например, в случае использования в выходном каскаде драйвера биполярных транзисторов) приходится ставить дополнительный диод на выходе драйвера для пропускания тока в обоих направлениях. Похожая ситуация может возникнуть и при высоком сигнале на выходе драйвера, в зависимости от коэффициента заполнения и величин реактивных компонентов. Наиболее простой способ избавиться от этой проблемы без добавления диодов на выход драйвера состоит в увеличении активной составляющей тока для минимизации влияния реактивной его составляющей.

При большом диапазоне изменения коэффициента заполнения, например в понижающих конверторах, схема на рис. 33 не работает, поскольку напряжение на развязывающем конденсаторе тоже изменяется слишком в больших пределах. Соответственно, при большом коэффициенте заполнения отрицательная полуволна управляющего сигнала становится все больше и больше, а положительная - все меньше. Решить эту проблему помогают два небольших компонента на вторичной стороне управляющего трансформатора.

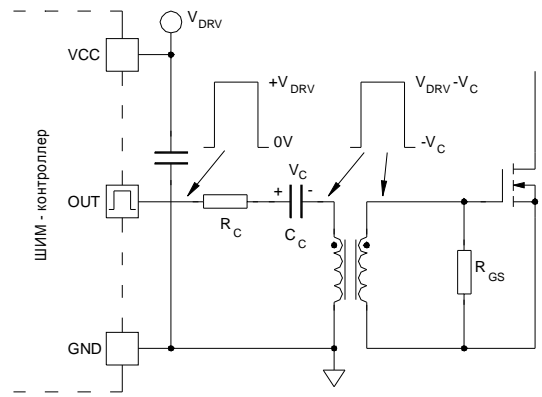


Рис. 33 Трансформатор управления в однотактной схеме

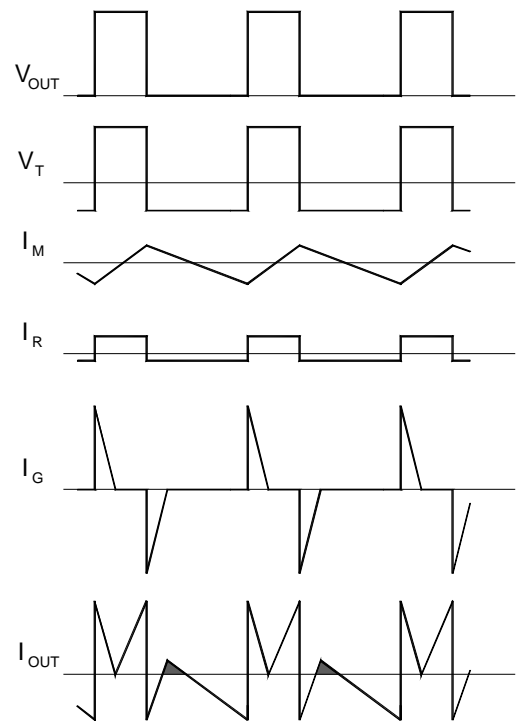


Рис. 34 Диаграммы токов и напряжений в трансформаторной схеме управления

На рис. 35 показана схема, восстанавливающая первоначальный уровень управляющего сигнала. Здесь добавлены еще один развязывающий конденсатор C_{C2} и простой ограничитель на диоде D_{C2} . Если же хочется получить большее отрицательное смещение, можно добавить еще и стабилитрон аналогично безтрансформаторной схеме на рис. 31.

1. Расчет развязывающих конденсаторов

Методика расчета развязывающих конденсаторов основана на анализе максимально допустимых пульсаций на конденсаторах от переноса управляющего заряда в установившемся режиме и аналогично рассмотренной ранее. Формула для конденсатора C_{C2} идентична формуле для развязывающего конденсатора в безтрансформаторном варианте - здесь ток тоже состоит из двух компонентов: тока перезаряда входной емкости силового ключа, и тока через резистор R_{GS} между его истоком и затвором.

$$C_{C2} = \frac{Q_G}{\Delta V_{C2}} + \frac{(V_{DRV} - V_{DC2,FW}) \cdot D_{MAX}}{\Delta V_{C2} \cdot R_{GS} \cdot f_{DRV}}$$

Эта формула дает максимальное значение C_{C2} при максимальном времени открытого состояния силового ключа, т.е. при максимальном коэффициенте заполнения.

На первичной стороне трансформатора управления в дополнение к тем же самым двум компонентам тока циркулирует еще и ток намагничивания, поэтому емкость конденсатора C_{C1} будет:

$$C_{C1} = \frac{Q_G}{\Delta V_{C1}} + \frac{(V_{DRV} - V_{DC2,FW}) \cdot D}{\Delta V_{C1} \cdot R_{GS} \cdot f_{DRV}} + \frac{V_{DRV} \cdot (D^2 - D^3)}{4 \cdot \Delta V_{C1} \cdot L_M \cdot f_{DRV}^2}$$

При расчете по этим формулам мы можем быть уверены, что максимальные пульсации не превысят заданного предела во всех режимах работы. К сожалению, максимальное значение коэффициента заполнения зависит от очень многих параметров разрабатываемого устройства, и не может быть жестко установлено в начальной стадии разработки. Можно считать, что в большинстве практических случаев максимальное значение коэффициента заполнения будет находиться в пределах от 0,6 до 0,8.

Также следует заметить, что на затворе силового ключа будет присутствовать сумма пульсаций на обоих развязывающих конденсаторах $\Delta V_{C1} + \Delta V_{C2}$. Если важно точное значение пульсаций на затворе, или существенно падение напряжение на самом выводе затвора, этот момент должен быть учтен.

2. Разработка трансформатора управления

Основное назначение трансформатора управления - передать управляющий сигнал на "высокую" сторону. Как и любой трансформатор, можно передавать сигнал в любом масштабе, но здесь это свойство практически никогда не используется. Трансформатор управления обладает небольшой мощностью, но в то же время должен уметь переносить весьма приличные импульсные токи. Также, он работает в большом диапазоне коэффициентов заполнения, и при различных или постоянных амплитудах управляющего сигнала - в зависимости от конкретной реализации схемы.

В однотактных схемах трансформатор управления отвязан от драйвера по постоянному току, и амплитуды сигналов на нем не постоянны. В случае двухтактных схем, например, в полумостовых преобразователях, сигнал на нем симметричный и имеет постоянную амплитуду. Но в любом случае перемагничивание сердечника происходит по полной петле гистерезиса - в первом и третьем ее квадранте.

Процедура разработки трансформатора управления очень похожа на разработку силового трансформатора, но коэффициент его трансформации, как правило, равен единице, и перегрев трансформатора пренебрежимо мал. Соответственно, разработку трансформатора управления следует начинать с выбора подходящего сердечника. Обычно для него используют тороидальные, RM, P сердечники, и подобные. В качестве материала используются ферриты с высокой проницаемостью - это позволяет повысить индуктивность и, соответственно снизить вредный ток намагничивания. Опытные разработчики обычно выбирают тип сердечника, основываясь на собственном опыте; его размер может быть оценен по методике, используемой для силовых трансформаторов.

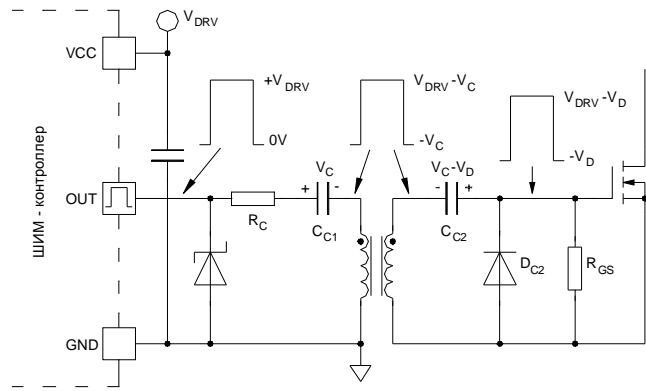


Рис. 35 Восстановление изначального уровня сигнала в схеме с трансформатором управления

После того, как определились с типоразмером сердечника, можем рассчитать количество витков первичной обмотки:

$$N_P = \frac{V_{TR} \cdot t}{\Delta B \cdot A_e},$$

где V_{TR} - напряжение на первичной обмотке, ΔB - размах индукции за время t , и A_e - эффективная площадь сечения сердечника.

Нашей первой задачей найти максимальное значение вольтсекундного интервала в числителе дроби. На рис. 36 представлено нормализованное значение вольтсекундного интервала для одно- и двухтактных схем как функция коэффициента заполнения.

В одноктактных схемах с развязкой по постоянному току наихудший случай наблюдается при коэффициенте заполнения 0,5. Интересно, что в такой схеме при изменении коэффициента заполнения вольтсекундный интервал изменяется по квадратичному закону - это связано с тем, что в этом случае изменяется еще и установившееся напряжение на развязывающем конденсаторе.

Гораздо сложнее оценить изменение индукции в переходных режимах, например при резком изменении нагрузки, когда ШИМ - контроллер резко изменяет коэффициент заполнения. Количественная оценка здесь весьма и весьма сложна, и зависит как от быстродействия петли обратной связи, так и от постоянной времени развязывающей цепи. Чисто качественно можно сказать, что отклонения размаха индукции от установившегося режима будут тем меньше, чем медленнее петля обратной связи и меньше постоянная времени развязывающей цепи. Трехкратного запаса между максимальным размахом индукции в установившемся режиме и индукцией насыщения в подавляющем большинстве случаев оказывается вполне достаточным.

Следующим шагом при расчете управляющего трансформатора будет размещение обмоток в окне магнитопровода. Как мы выяснили ранее, необходимо минимизировать индуктивность рассеяния и, кроме того, надо сделать сопротивление обмоток переменному току как можно меньше. В случае использования тороидального сердечника все обмотки следует наматывать бифилярно или трифилярно в зависимости от количества управляемых ключей. Если же используется Ш - образный сердечник или ему подобный (P, RM типов), то ближе всего к центральному керну следует мотать первичную обмотку, затем выходную обмотку "низкой" стороны (если используется) и, наконец, обмотку "высокой" стороны. Причем каждая из обмоток должна занимать только один слой. В таком случае достигается не только низкая индуктивность рассеяния и минимально возможное сопротивление переменному току, но и образуется естественный экран между первичной обмоткой и выходной обмоткой "высокой" стороны - это позволит уменьшить протекание емкостных токов от резко изменяющегося высокого напряжения на сигнальную землю контроллера.

3. Управляющий трансформатор двойного назначения

В тех случаях, когда требуется управление ключом высокого уровня низкоимпедансным сигналом с небольшими временами задержек, может использоваться схема совмещения управляющего трансформатора с низковольтной интегральной схемой прямого управления. На рисунках 37 и 38 показаны две принципиально разные схемы такой реализации.

Схема на рис. 37 реализует передачу через трансформатор не только управляющего сигнала, но и энергию для питания драйвера. Принцип ее работы весьма прост. Во время включенного состояния силового ключа положительное напряжение со вторичной обмотки силового трансформатора через диод формирует напряжение питания драйвера. Поскольку это напряжение генерируется из управляющих сигналов, оно должно заряжать фильтрующий конденсатор драйвера до номинального напряжения за несколько циклов. Поэтому очень желательно, что бы микросхема драйвера имела защиту от работы при пониженном напряжении - это исключит попытку включения силового ключа недостаточным напряжением. Показанная на схеме уже знакомая нам схема восстановления напряжения на C_{C2} и D_{C2} формирует напряжение питания драйвера, независимое от коэффициента заполнения. Диод D_{C2} так же защищает вход драйвера от отрицательного напряжения со вторичной обмотки трансформатора. Разработка такого трансформатора совершенно идентична рассмотренной выше. Уровень его мощности лишь ненамного превышает предыдущий вариант, поскольку ток питания драйвера обычно гораздо меньше тока перезаряда входных емкостей силового транзистора. Трансформатор и здесь передает большие импульсные токи, но в этом случае они вызваны подзарядом фильтрующего конденсатора. Все токи управления силового ключа сосредоточены исключительно между драйвером, фильтрующим конденсатором и силовым ключом, что позволяет добиться чрезвычайно высоких скоростей переключения.

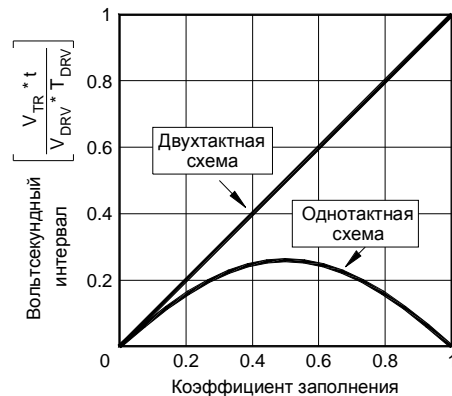


Рис. 36 Вольтсекундный интервал как функция коэффициента заполнения

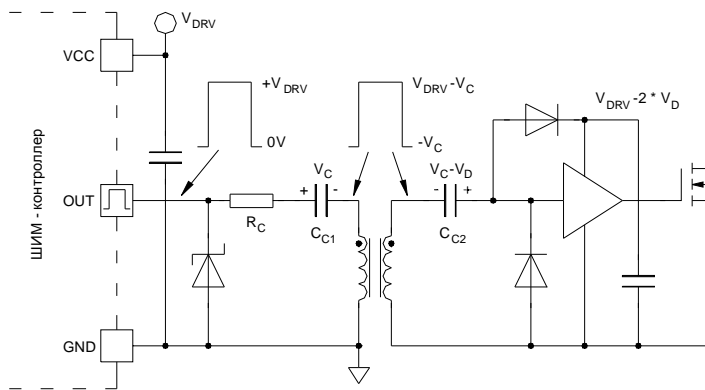


Рис. 37 Трансформатор управления двойного назначения - Вариант 1

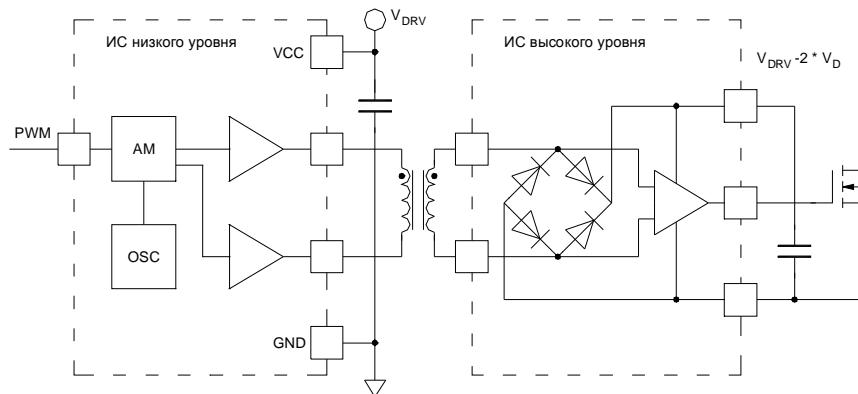


Рис. 38 Трансформатор управления двойного назначения - Вариант 2

Другая схема реализации данного способа (рис. 38) отличается гораздо более высокой частотой передачи энергии через трансформатор, что позволяет более полно использовать все компоненты, а передача управляющего сигнала осуществляется посредством амплитудной модуляции. Основные блоки на рис. 38 могут быть выполнены в виде отдельных интегральных схем для существенной экономии места на плате, а работа трансформатора на повышенной частоте резко уменьшит его габариты по сравнению с традиционным трансформатором управления. Еще одно преимущество такой схемы заключается в том, что мы можем сформировать напряжение питания драйвера независимо от управляющего сигнала - это поможет исключить задержку включения, характерную для предыдущей схемы.

Трансформатор управления в двухтактной схеме

В источниках питания средней и высокой мощности обычно используются двухтактные схемы - мостовые и полумостовые, и управляются они соответствующими контроллерами. В этом случае трансформаторная схема управления приобретает весьма простой вид (рис. 39).

Здесь трансформатор работает от настоящего симметричного двуполярного сигнала. В первом такте, когда выход А находится в высоком уровне, к первичной обмотке трансформатора приложено постоянное напряжение. В следующем цикле при высоком уровне на выходе В к трансформатору прикладывается отрицательное напряжение той же самой амплитуды и той же самой длительности. В результате вольтсекундный интервал на первичной обмотке трансформатора за период равно нулю. Поэтому в этой схеме не требуется развязка по постоянному току.

Разработчики часто опасаются легкой несимметричности управляющего сигнала от разброса компонентов и погрешности контроллера. Эта проблема легко решается с

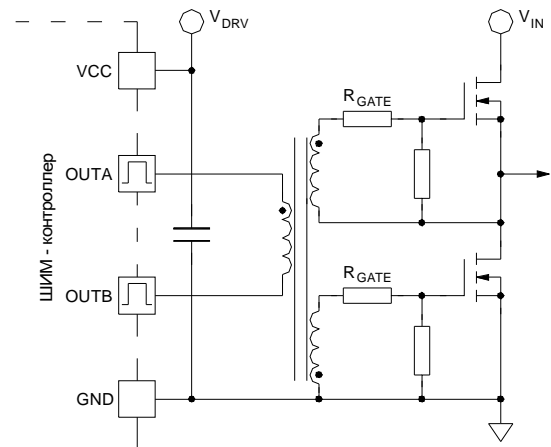


Рис. 39 Трансформатор управления в двухтактной схеме

помощью небольшого резистора, включенного последовательно с первичной обмоткой, иногда выходное сопротивление драйвера оказывается достаточным для получения допустимого уровня несимметричности. При различных длительностях импульсов (D_A и D_B) постоянный ток подмагничивания будет:

$$I_{DC} = \frac{V_{DRV}}{2 \cdot R_{EQV}} \cdot (D_A - D_B)$$

Для демонстрации не существенности этой проблемы примем $D_A=0.33$ и $D_B=0.31$ (разница в 6%), $V_{DRV}=12V$ и $R_{EQV}=5\Omega$ как сумму дополнительного резистора и выходного сопротивления драйвера. Даже в этом случае получим ток подмагничивания всего 24mA и дополнительные потери мощности в 3mW.

Правила и принципы разработки двухтактного управляющего трансформатора аналогичны рассмотренным выше. Максимальный вольтсекундный интервал определяется напряжением V_{DRV} и частотой переключения, поскольку здесь коэффициент заполнения не ограничен. Так же, очень желателен трехкратный запас по индукции относительно насыщения.

9. Заключение

Мы рассмотрели основные варианты схемных реализаций высокоскоростного управления силовыми полевыми транзисторами. Процедуру разработки таких устройств можно разбить на следующие шаги:

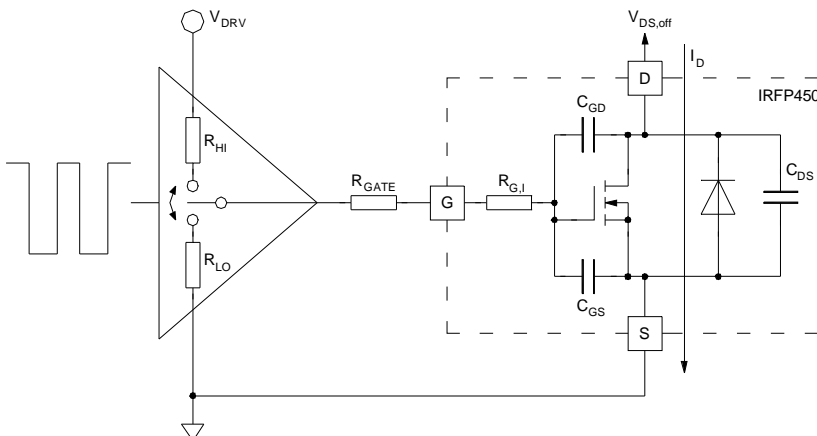
- Разработка схемы управления начинается *после* того, как выбрана топология схемы и силовые компоненты
- Определите все основные параметры схемы, относящиеся к силовым ключам. Особенно следует обратить внимание на перегрузки транзисторов по токам и напряжениям - они определяются особыми требованиями к устройству, предельными температурами переходов, допустимыми скоростями изменений токов и напряжений на окружающих компонентах - и часто очень сильно зависят от различных демпферов и резонансных схем на силовых ключах
- Оцените все существенные в данном конкретном случае величины паразитных элементов схемы. Спецификации часто приводят их величины для совершенно не реалистичных условий тестирования и комнатной температуры, поэтому приходится весьма серьезно их корректировать. Из наиболее существенных параметров силового полевого транзистора можно выделить величины внутренних емкостей, общую энергию переключения, сопротивление канала в открытом состоянии, порог открывания, величину плато Миллера, внутреннее последовательное сопротивление вывода затвора, и т.д.
- Распределите требования к устройству по приоритетам - эффективность, площадь печатной платы, стоимость и пр. Затем выберите топологию схемы управления.
- Оцените уровень напряжения питания схемы управления и проверьте, достаточно ли его будет для минимизации сопротивления открытого канала силового транзистора.
- Выберите микросхему управления, сопротивления резистора между затвором и истоком и резистора, включенного последовательно с затвором, в соответствии с требованиями к скорости переключения силового ключа и гарантированного удерживания в закрытом состоянии при переходных процессах.
- Разработайте трансформатор управления (если используется)
- Рассчитайте величину развязывающего конденсатора в схемах с развязкой по постоянному току.
- Проверьте корректность работы схемы при подаче напряжения питания и при переходных процессах, особенно это относится к схемам с развязкой по постоянному току.
- Оцените способность драйвера обеспечивать требуемые силовой частью величины изменений скоростей токов и напряжений.
- Если необходимо, добавьте схемы, ускоряющие выключение силового транзистора и рассчитайте ее компоненты в соответствии к требованиям по скоростям переключения
- Проверьте мощности рассеяния на всех компонентах схемы управления
- Рассчитайте величины фильтрующих конденсаторов
- Оптимизируйте топологию печатной платы для минимизации паразитных индуктивностей.
- Всегда проверяйте на готовой печатной плате форму управляющего сигнала на предмет отсутствия выбросов и высокочастотного звона на затворе силового ключа и на выходе драйвера
- Если необходимо, подкорректируйте входную резонансную цепь путем изменения величины затворного резистора
- В качественных разработках необходимо проверять все параметры схемы управления для наихудшего случая - в предельных температурах, при бросках напряжений и при перегрузках по току. Все это может повлиять на работу схемы управления и сказаться на корректной работе силовых ключей.

Конечно же, существует гораздо больше схем управления силовыми полевыми транзисторами, чем мы обсудили в этой статье. К счастью, все описанные принципы и методы разработки применимы в любом случае, и могут помочь анализу и пониманию процессов в других вариантах реализаций схем управления. Для тех, кто ищет быстрые ответы на весьма сложные вопросы проектирования скоростных схем управления силовыми полевыми транзисторами, могут быть полезны приложения А - Е, где приведены примеры наиболее распространенных расчетов. Приложение F демонстрирует пошаговый процесс разработки схемы управления для прямоходового конвертера с активным демпфером. Особенностью данной схемы является наличие и силового ключа, управляемого от уровня земли, и ключа, требующего управления с плавающим уровнем.

Приложение А

Определение паразитных параметров полевого транзистора исходя из специфицированных данных.

В этом приложении приведем расчет основных параметров полевого транзистора (эквивалентных емкостей C_{GS} , C_{GD} , C_{DS} , общей энергии переключения, порога включения, уровня плато Миллера и, приблизительно, величину внутреннего последовательного сопротивления затвора) на примере транзистора IRFP450. Ниже приведена схема включения транзистора с управлением от уровня земли.



Выпишем необходимые для расчета параметры из спецификации на транзистор:

$V_{DS,OFF} = 380V$	номинальное напряжение сток-исток в закрытом состоянии
$I_D = 5A$	максимальный ток стока при полной нагрузке
$T_J = 100^{\circ}C$	рабочая температура кристалла
$V_{DRV} = 13V$	амплитуда сигнала управления
$R_{GATE} = 5\Omega$	сопротивление внешнего затворного резистора
$R_{LO} = R_{HI} = 5\Omega$	выходное сопротивление драйвера

A1 Емкости

Спецификация на IRFP450 дает следующие параметры:

C_{ISS}	Input Capacitance	-	2600	-	pF	$V_{GS} = 0V$ $V_{DS} = 25V$ $f = 1.0MHz$
C_{OSS}	Output Capacitance	-	720	-		
C_{RSS}	Reverse Transfer Capacitance	-	340	-		

Теперь рассчитаем интересующие нас величины:

$$C_{RSS,AVE} = 2 \cdot C_{RSS,SPEC} \cdot \sqrt{\frac{V_{DS,SPEC}}{V_{DS,off}}} \quad C_{RSS,AVE} = 2 \cdot 340pF \cdot \sqrt{\frac{25V}{380V}} = 174pF$$

$$C_{OSS,AVE} = 2 \cdot C_{OSS,SPEC} \cdot \sqrt{\frac{V_{DS,SPEC}}{V_{DS,off}}} \quad C_{OSS,AVE} = 2 \cdot 720pF \cdot \sqrt{\frac{25V}{380V}} = 369pF$$

Непосредственно величины емкостей можно найти из основных формул:

$$C_{GD} = C_{RSS,AVE} \quad C_{GD} = 174\text{pF}$$

$$C_{GS} = C_{ISS} - C_{RSS} \quad C_{GS} = 2600\text{pF} - 340\text{pF} = 2260\text{pF}$$

$$C_{DS} = C_{OSS,AVE} - C_{RSS,AVE} \quad C_{DS} = 369\text{pF} - 174\text{pF} = 195\text{pF}$$

Заметим, что величина C_{GS} найдена непосредственно из специфицированного параметра. Так же важно в одной формуле использовать значения, специфицируемые при одинаковых условиях. Необходимо всегда учитывать, что емкость C_{GS} всегда постоянна, и не зависит ни от каких напряжений, в то время как емкости C_{GD} и C_{DS} зависят нелинейно от приложенного к ним напряжения. Они достигают своего максимального значения при отсутствии напряжения, и сильно уменьшаются при его увеличении.

A2 Заряд затвора

В спецификациях на транзисторы приводится наихудшее значение заряда затвора при конкретных значениях амплитуды управляющего сигнала, тока стока и напряжения сток-исток в выключенном состоянии. Вот что дает спецификация на IRFP450:

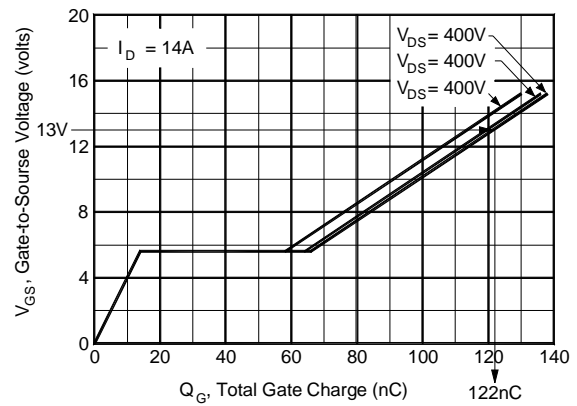
Q_G	Total Gate Charge	-	-	150	nC	$I_D = 14\text{A}$ $V_{DS} = 400\text{V}$ $V_{GS} = 10\text{V}$
Q_{GS}	Gate-to-Source Charge	-	-	20		
Q_{GD}	Gate-to-Drain ("Miller") Charge	-	-	80		

Откорректировать значение общего заряда при заданном напряжении исток-затвор можно с помощью соответствующей кривой, тоже приводимой в спецификации (рисунок справа).

На вертикальной оси отложим наше напряжение сток-исток (13V) и проведем горизонтальную линию до пересечения с соответствующей кривой (интерполируя ее, если заданное напряжение сток-исток отличается от имеющейся кривой), и находим соответствующее значение общего заряда переключения.

Если же необходимо выяснить значение общего заряда более точно, то приходится вычислять все слагающие компоненты отдельно. Заряд затвор-исток может быть найден опять же из кривой на правом рисунке, только необходимо сначала выяснить точное значение плато Миллера. Заряд, необходимый для компенсации заряда Миллера может быть рассчитан исходя из найденной в A1 величины $C_{RSS,AVE}$.

Наконец, компонент заряда, связанный с повышением напряжения сток-исток от уровня плато Миллера до напряжения питания схемы управления находится опять же с помощью кривой зависимость общего заряда от напряжения затвор-исток.



A3. Пороговое напряжение и уровень плато Миллера

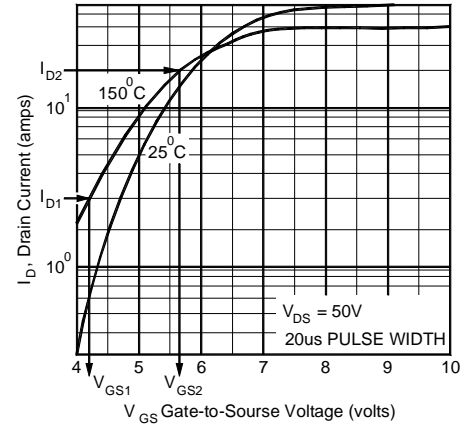
Как мы уже видели в предыдущей главе, и еще увидим далее, многие характеристики полевых транзисторов определяются порогом его включения и уровнем плато Миллера. Для расчета последнего можно использовать приводимые в спецификациях значения порогового напряжения затвор-исток V_{TH} и крутизны характеристики g_{fs} .

В спецификации на IRFP450 мы видим:

$V_{GS(th)}$	Gate Threshold Voltage	2.0	-	4.0	V	$V_{DS}=V_{GS}, I_D=250\mu\text{A}$
g_{fs}	Forward Transconductance	9.3	-	-	S	$V_{DS} = 50\text{V}, I_D=8.4\text{A}$

К сожалению, пороговое напряжение специфицируется слишком не точно, а приводимое значение крутизны характеристики справедливо только для малого сигнала. Поэтому для более точного определения значений порогового напряжения и уровня плато Миллера можно использовать приводимую в спецификациях типовую кривую передаточной характеристики.

По этой кривой для каждой температуры легко находится соотношение между током стока и напряжением затвор-исток. Откладываем на вертикальной оси нужный нам ток, проводим горизонталь до пересечения с соответствующей кривой, и по горизонтальной оси считываем напряжение затвор-исток. Аналогичным образом находится ток стока при заданном входном напряжении. Заметим, что точность определения входного напряжения по заданному току более точное - шкала напряжений затвор-исток линейна, а токов стока - логарифмична. Видно, что значения V_{GS1} и V_{GS2} определяются с гораздо более высокой точностью.



В нашем примере для 150°C будет:

$$\begin{aligned} I_{D1} &= 3A \\ V_{GS1} &= 4.13V \\ I_{D2} &= 20A \\ V_{GS2} &= 5.76V \end{aligned}$$

Пороговое напряжение и уровень плато Миллера могут быть рассчитаны как:

$$I_{D1} = K \cdot (V_{GS1} - V_{TH})^2$$

$$I_{D2} = K \cdot (V_{GS2} - V_{TH})^2$$

$$V_{TH} = \frac{V_{GS1} \cdot \sqrt{I_{D2}} - V_{GS2} \cdot \sqrt{I_{D1}}}{\sqrt{I_{D2}} - \sqrt{I_{D1}}}$$

$$V_{TH} = \frac{4.13V \cdot \sqrt{20A} - 5.76V \cdot \sqrt{3A}}{\sqrt{20A} - \sqrt{3A}} = 3.175V$$

$$K = \frac{I_{D1}}{(V_{GS1} - V_{TH})^2}$$

$$K = \frac{3A}{(4.13V - 3.175V)^2} = 3.169$$

$$V_{GS,Miller} = V_{TH} + \sqrt{\frac{I_{LOAD}}{K}}$$

$$V_{GS,Miller} = 3.157V + \sqrt{\frac{5A}{3.169}} = 4.413V$$

Все эти значения рассчитаны для температуры перехода 150°C - мы использовали соответствующую кривую. Для нашей температуры в 100°C мы должны скорректировать значение порогового напряжения и величину плато Миллера:

$$\Delta V_{ADJ} = (T_J - 150^\circ C) \cdot TC$$

$$\Delta V_{ADJ} = (100^\circ C - 150^\circ C) \cdot \left(-0.007 \frac{V}{^\circ C} \right) = +0.35V$$

A4. Внутреннее сопротивление вывода затвора

Другой очень интересный параметр, значение которого не приводится в спецификациях - это внутреннее сопротивление вывода затвора $R_{G,I}$. Это сопротивление обусловлено суммарным сопротивлением цепей подсоединения затворов ячеек полевого транзистора к выводу. Поэтому сигнал управления распределяется между элементарными затворами по разным, хоть и очень близким, путям. Это приводит к некой разнице в скоростях переключения между ячейками полевого транзистора, в зависимости от расстояния между выводом затвора и собственно затворными областями кристалла.

Наиболее подходящим методом измерения $R_{G,I}$ можно считать использование мостовой схемы измерения импеданса. В-принципе, этот метод идентичен классическому способу измерения ESR конденсатора. Мы соединяем вместе выводы затвора и стока, и подсоединяем к ним измеритель импеданса, установленный на измерение Rs-Cs (или, если прибор позволяет, Rs-Cs-Ls). И теперь мы можем найти значения последовательно соединенных паразитных компонентов $R_{G,I}$, входной емкости транзистора C_{ISS} и паразитной индуктивности.

В нашем примере после измерения параметров транзистора IRFP450 с помощью прибора HP4194 было получено внутреннее сопротивление $R_{G,I} = 1.6\Omega$. Величина паразитной индуктивности оказалась равной 12.9nH, а входной емкости - 5.85nF.

A5. Ограничение скорости нарастания

Полевой транзистор боится только очень больших скоростей изменения напряжения сток-исток. Основан этот эффект на протекании тока перезаряда емкости сток-затвор и, соответственно, генерации положительного напряжения исток-затвор. Как только амплитуда этого сигнала превышает порог открывания транзистора, он начинает приоткрываться. И здесь можно обсудить три различных сценария.

Сначала рассмотрим емкостной делитель, образованный конденсаторами C_{GD} и C_{GS} . Исходя из их величин, можно рассчитать напряжение исток-затвор:

$$V_{GS} = V_{DS} \cdot \frac{C_{GD}}{C_{GS} + C_{GD}}$$

Если $V_{GS} < V_{TH}$, полевой транзистор остается закрытым. Максимальное напряжение сито-исток в этом случае может быть определено как:

$$V_{DS,MAX} \approx V_{TH} \cdot \frac{C_{GS} + C_{GD}}{C_{GD}}$$

Этот механизм, как правило, совершенно не страшен для низковольтных схем, и величины внешнего резистора и выходного сопротивления драйвера никак на него не влияют.

Если же напряжение велико, желательно оценить максимальное значение скорости нарастания напряжения сток-исток с учетом всех эффектов. Сначала рассмотрим идеальный случай - когда эквивалентное сопротивление затвор-исток пренебрежимо мало, в этом случае устойчивость схемы максимальна.

Начало открывание обусловлено падением напряжения на резисторе $R_{G,I}$ из-за протекания через него тока заряда конденсатора C_{GD} . Соответственно, предельное значение dv/dt будет:

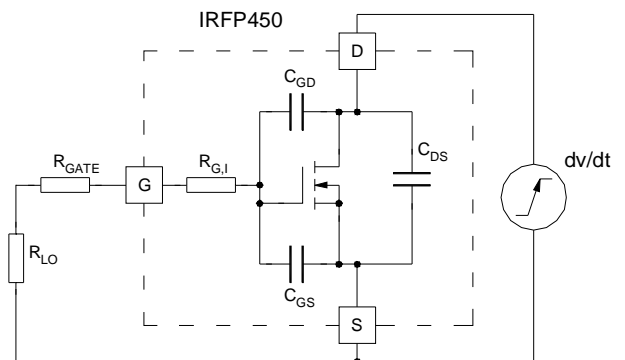
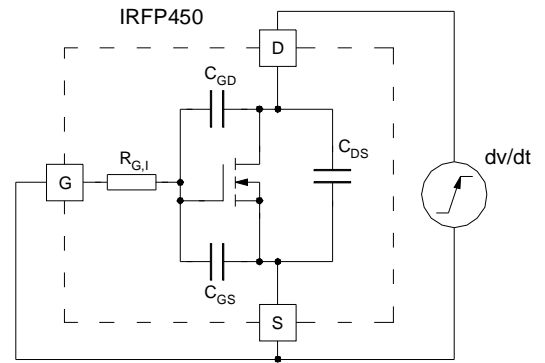
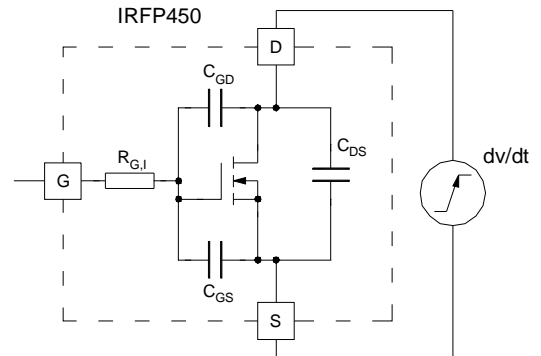
$$\frac{dv}{dt_{N-LIMIT}} = \frac{V_{TH}}{R_{G,I} \cdot C_{GD}}$$

Эта оценка вполне применима для схем, где скорость нарастания напряжения сток-исток определяется внешними компонентами, например в синхронных выпрямителях, резонансных схемах и в конверторах с мягким переключением.

Третий расчет основан на схеме, где учитываются как паразитные параметры полевого транзистора, так и внешние элементы входной цепи. Для сохранения транзистором закрытого состояния его напряжение исток-затвор должно оставаться ниже порога включения:

$$\frac{dv}{dt_{LIMIT}} = \frac{V_{TH}}{(R_{G,I} + R_{GATE} + R_{LO}) \cdot C_{GD}}$$

Здесь важно еще раз отметить сильную зависимость порогового напряжения от температуры. Поэтому данный эффект необходимо учитывать при анализе устойчивости схем к большим скоростям изменения напряжения сток-исток. В нашем случае учтем температуру перехода в 100°C и посмотрим ограничения во всех трех случаях.



Случай 1: Максимальное напряжение, при котором транзистор не откроется при любом dv/dt :

$$V_{DS,MAX} = (V_{TH} + \Delta V_{ADJ}) \cdot \frac{C_{GS} + C_{GD}}{C_{GD}} \quad V_{DS,MAX} = (3.157V + 0.35V) \cdot \frac{2600pF}{340pF} = 26.82V$$

Случай 2: Ограничение dv/dt без учета входных цепей:

$$\frac{dv}{dt_{N-LIMIT}} = \frac{V_{TH} + \Delta V_{ADJ}}{R_{G,I} \cdot C_{GD}} \quad \frac{dv}{dt_{N-LIMIT}} = \frac{3.175V + 0.35V}{1.6\Omega \cdot 340pF} = 6.4 \frac{kV}{\mu s}$$

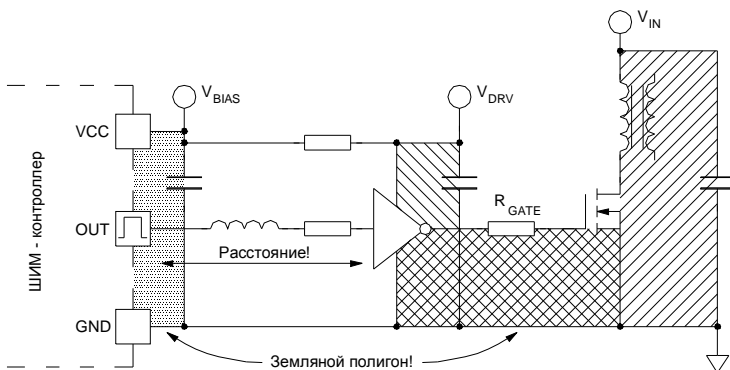
Случай 3: Ограничение dv/dt с учетом сопротивлений входных цепей:

$$\frac{dv}{dt_{LIMIT}} = \frac{V_{TH} + \Delta V_{ADJ}}{(R_{G,I} + R_{GATE} + R_{LO}) \cdot C_{GD}} \quad \frac{dv}{dt_{LIMIT}} = \frac{3.175 + 0.35}{(1.6\Omega + 5\Omega + 5\Omega) \cdot 340pF} = 889 \frac{V}{\mu s}$$

Приложение В

Расчет шунтирующего конденсатора драйвера

Для обеспечения высоких скоростей переключения и корректной работы схемы питания драйверов силовых полевых транзисторов должны обладать весьма низким импедансом. Для обеспечения этого чрезвычайно важного параметра используются высокочастотные емкости, как правило, хорошие многослойные керамические конденсаторы. Столь же важно правильное взаимное расположение драйвера и шунтирующего конденсатора. Вот некоторые важные правила на этот счет:



- Драйвер должен располагаться как можно ближе к силовому ключу, которым он управляет. Значительная дистанция между ШИМ - контроллером и полевым транзистором может допускаться только при очень тщательной разводке печатной платы. Хотя в цепи управления и отсутствуют значительные токи, дорожки желательно делать как можно шире - это снизит паразитную индуктивность, обеспечит меньший импеданс цепи управления и улучшит устойчивость к наводкам.

- Так же важно раздельно шунтировать все цепи с импульсными токами - силовую часть, питание контроллера и драйвера - своими собственными конденсаторами. Площади этих цепей так же должны быть минимальны.

При включении входной ток силового ключа течет из шунтирующего конденсатора драйвера, а при выключении высокочастотный конденсатор силовой части должен обеспечивать ток заряда емкости C_{GD} .

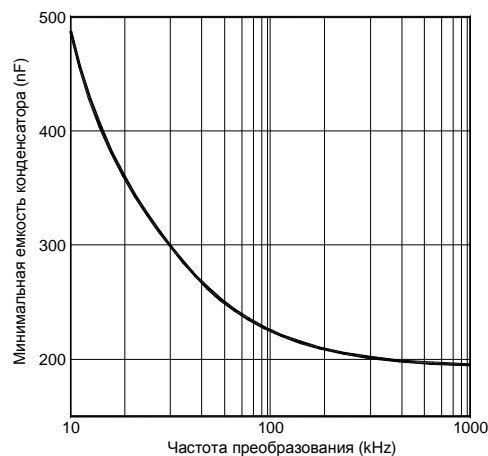
В качестве примера рассмотрим случай управления силового транзистора IRFP450 от драйвера MIC4423. Ток потребления драйвера при высоком состоянии его выхода составляет 2.5mA, а при низком состоянии им можно пренебречь. Частота преобразования 100кГц, а максимальный коэффициент заполнения равен 0.7. Напряжение питания драйвера 12В, напряжение на закрытом силовом ключе приблизительно 300В.

При этих условиях полный заряд переключения составит 115nC. 5% пульсаций на шунтирующем конденсаторе от 12В питания составят 0.6В. Рассчитаем минимальную емкость шунтирующего конденсатора:

$$C_{BYPASS} = \frac{I_{Q,HI} \cdot \frac{D_{MAX}}{f_{DRV}} + Q_G}{\Delta V}$$

$$C_{BYPASS} = \frac{2.5mA \cdot \frac{0.7}{100kHz} + 115nC}{0.6V} = 221nF$$

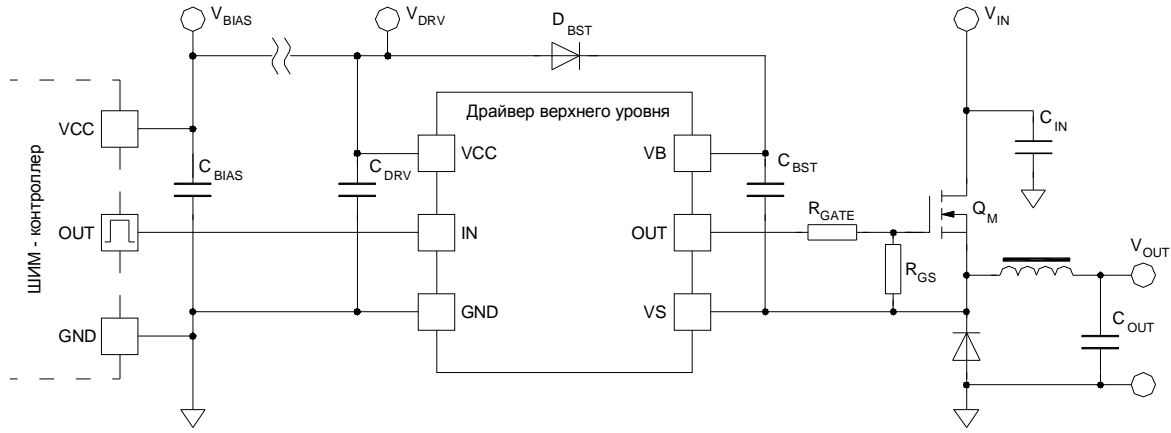
Пример зависимости минимальной емкости шунтирующего конденсатора от частоты преобразования приведена на рисунке справа. При высокой частоте ее определяет энергия перезаряда входной емкости силового ключа, поэтому кривая приближается к некоторому значению асимптотически. При низкой частоте резко увеличивается вклад тока потребления драйвера. Заметим, что пульсации на шунтирующем конденсаторе зависят от коэффициента заполнения, мы рассмотрели худший случай с $D=0.7$.



Приложение С

Пример расчета бутстрепного конденсатора

Здесь мы рассмотрим управление транзистором IRF1310N от интегрального драйвера верхнего уровня IR2125 в понижающем конверторе с входным напряжением 48В. Ниже приведена схема цепей управления.



Определимся с параметрами схемы:

$V_{IN,MAX} = 65V$	максимальное входное напряжение
$V_{DRV} = 12V$	напряжения питания драйвера и амплитуда управляющего сигнала
$\Delta V_{BST} = 0.5V$	пульсация напряжения на конденсаторе C_{BST} в установившемся режиме
$\Delta V_{BST,MAX} = 3V$	максимальное падение напряжения на C_{BST} перед тем как сработает схема защиты от пониженного напряжения или амплитуда управляющего сигнала станет недостаточной
$f_{DRV} = 100kHz$	частота преобразования
$D_{MAX} = 0.9$	максимальный коэффициент заполнения при минимальном входном напряжении - в этом примере у контроллера нет ограничения максимального коэффициента заполнения
$T_{OFF,TR} = 400\mu s$	время переходного процесса при резком пропадании нагрузки - в течении этого времени силовой ключ закрыт
$T_{ON,TR} = 200\mu s$	время переходного процесса при резком подключении нагрузки - в течении этого времени силовой ключ открыт и ток в выходном дросселе непрерывно нарастает

Характеристики применяемых компонентов:

$Q_G = 85nC$	общий заряд переключения IRF1310 при $V_{DRV} = 12V$ и $V_{DS} = 65V$
$R_{GS} = 5.1K$	величина резистора R_{GS}
$I_R = 10\mu A$	ток утечки диода D_{BST} при максимальном входном напряжении и температуре его перехода $T_J = 80^\circ C$
$V_F = 0.6V$	падение напряжения на диоде D_{BST} при токе 0.1A и температуре перехода $T_J = 80^\circ C$
$I_{LK} = 0.13mA$	ток утечки схемы сдвига уровня при максимальном входном напряжении и температуре кристалла $T_J = 100^\circ C$
$I_{QBS} = 1mA$	ток, потребляемый драйвером верхнего уровня

Сначала рассчитаем минимальное значение бутстрепного конденсатора в установившемся режиме:

$$C_{BST,1} = \frac{\left(I_R + I_{LK} + I_{QBS} + \frac{V_{DRV} - V_F}{R_{GS}} \right) \cdot \frac{D_{MAX}}{f_{DRV}} + Q_G}{\Delta V_{BST}}$$

Подставляя значения, получим минимальную емкость бутстрепного конденсатора для установившегося режима:

$$C_{BST,1} = \frac{\left(10\mu A + 0.13mA + 1mA + \frac{12V - 0.6V}{5.1K} \right) \cdot \frac{0.9}{100kHz} + 85nC}{0.5V} = 231nF$$

В переходных режимах (при резком изменении нагрузки) емкость бутстрепного конденсатора должна рассчитываться исходя из максимального падения напряжения на нем. Когда силовой ключ выключается более чем на один период, ток в дросселе падает до нуля, и напряжение на истоке силового транзистора становится равным выходному напряжению. Бутстрепный диод закрыт обратным напряжением, и питание драйвера осуществляется энергией бутстрепного конденсатора. Более того, в конце переходного процесса этой энергии должно хватить для включения транзистора. Соответственно, емкость бутстрепного конденсатора должна быть не менее, чем:

$$C_{BST,2} = \frac{\left(I_R + I_{LK} + I_{QBS} + \frac{V_{DRV} - V_F}{R_{GS}} \right) \cdot t_{OFF,TR} + Q_G}{\Delta V_{BST,MAX}}$$

В нашем случае:

$$C_{BST,1} = \frac{\left(10\mu A + 0.13mA + 1mA + \frac{12V - 0.6V}{5.1K} \right) \cdot 400\mu s + 85nC}{3V} = 478nF$$

Следующий расчет произведем для случая, когда силовой ключ постоянно открыт в течении 200μs переходного процесса. Это более легкий случай, поскольку энергии бутстрепного конденсатора здесь должно хватить только для компенсации токов утечки:

$$C_{BST,3} = \frac{\left(I_R + I_{LK} + I_{QBS} + \frac{V_{DRV} - V_F}{R_{GS}} \right) \cdot t_{ON,TR}}{\Delta V_{BST,MAX}}$$

В нашем случае:

$$C_{BST,3} = \frac{\left(10\mu A + 0.13mA + 1mA + \frac{12V - 0.6V}{5.1K} \right) \cdot 200\mu s}{3V} = 225nF$$

Суммируя вышесказанное, можно выбрать бутстрепный конденсатор емкостью 470nF.

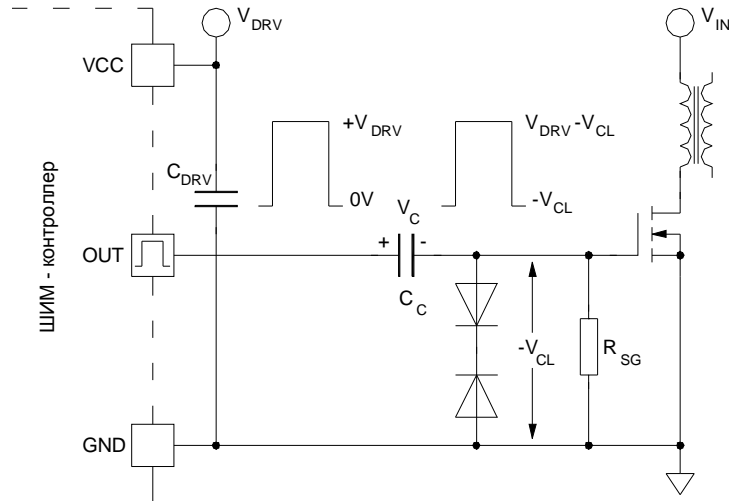
Драйвер верхнего уровня должен быть так же зашунтирован за землю, конденсатор C_{DRV} на схеме вверху. Он является источником энергии для заряда бутстрепного конденсатора во время включенного состояния силового транзистора. Если $C_{DRV} \gg C_{BST}$, бутстрепный конденсатор способен зарядиться до уровня V_{DRV} , и обычно это правило стараются соблюдать. При его расчете можно воспользоваться следующим правилом: берется минимальное значение бутстрепного конденсатора для установившегося режима и умножается на десять. В нашем случае:

$$C_{DRV} \approx 10 \cdot C_{BST,1} = 2.2\mu F$$

Приложение D

Развязывающий конденсатор и постоянная времени переходного процесса

Здесь мы рассмотрим расчет развязывающего конденсатора и резистора затвор-исток в схеме с развязкой по постоянному току. Зададимся целью получить отрицательное запирающее смещение в 3В на затворе транзистора для гарантированного его закрывания.



Исходные данные:

$$dV_{IN}/dt = 200V/ms$$

максимальная скорость нарастания входного напряжения, определяется схемой ограничения тока и энергией во входном конденсаторе

$$C_{GD,0} = 1nF$$

максимальная емкость затвор-сток силового ключа при нулевом напряжении сток-исток, полученная из спецификации

$$V_{TH} = 2.7V$$

пороговое напряжение транзистора при максимальной температуре

$$V_{DRV} = 15V$$

напряжение питания ШИМ-контроллера, или выходного драйвера

$$f_{DRV} = 100kHz$$

частота преобразования

$$D_{MAX} = 0.8$$

максимальный коэффициент заполнения, определяется контроллером

$$V_{CL} = 3V$$

амплитуда отрицательного смещения

$$\Delta V_C = 1.5V$$

максимально допустимая пульсация на развязывающем конденсаторе

$$Q_G = 80nC$$

общий заряд переключения полевого транзистора

$$\tau = 100\mu s$$

постоянная времени установления напряжения на развязывающем конденсаторе V_C

Процесс разработки начнем с определения максимальной величины резистора исток-затвор R_{GS} , способной удержать силовой транзистор в выключенном состоянии при подаче напряжения питания. При возрастании напряжения сток-исток силового ключа конденсатор CGD заряжается, и ток его заряда, пропорциональный скорости нарастания напряжения dV_{IN}/dt , протекает через резистор R_{GS} . Полевой транзистор остается в выключенном состоянии, если падение напряжения на R_{GS} меньше порога открывания. Соответственно, можно сказать что:

$$R_{GS} = \frac{V_{TH}}{C_{GD,0} \cdot \frac{dV_{IN}}{dt}}$$

$$R_{GS} = \frac{2.7V}{1nF \cdot 200000 \frac{V}{s}} = 13.5k\Omega$$

Следующим нашим шагом будет нахождение общего решения для требуемых пульсаций напряжения и постоянной времени. Можно написать две формулы:

$$\tau = C_C \cdot R_{GS}$$

$$C_C = \frac{Q_G \cdot \tau \cdot f_{DRV}}{\Delta V_C \cdot \tau \cdot f_{DRV} - V_{DRV} \cdot D + V_C(D) \cdot D}$$

где $V_C(D)$ есть функция зависимости напряжения на развязывающем конденсаторе от коэффициента заполнения. Для второй формулы необходимо сначала выяснить некоторые параметры. Можно сказать, что $V_C(D) = D \cdot V_{DRV}$, если не используется ограничивающая схема, и максимальное ее значение при $D=0.5$, это соответствует минимальному значению развязывающего конденсатора. В нашей же схеме напряжение на развязывающем конденсаторе ограничено величиной $3V$ с помощью стабилитрона. Поэтому при $D > 0.2$ напряжение на развязывающем конденсаторе постоянно, и равно $V_C = 3V$. Следовательно, максимальное значение во второй формуле будет достигаться при максимальном коэффициенте заполнения, а не при $D=0.5$.

Перед тем, как мы окончательно определимся с величиной C_C , необходимо обратить внимание еще на один ограничивающий фактор. Значение емкости конденсатора может быть только положительным, поэтому придется наложить ограничение на величину постоянной времени. Вторая формула даст положительные значения только если:

$$\tau_{MIN} = \frac{D \cdot (V_{DRV} - V_C(D))}{\Delta V_C \cdot f_{DRV}}$$

Эта функция так же имеет максимум при $D=0.5$ если не используется ограничивающая схема, и при $D=D_{MAX}$ в случае ее использования. Соответствующая этому максимуму величина постоянной времени и будет означать максимально возможное быстродействие схемы. Подставляя параметры в формулы, получим:

$$\tau_{MIN} = \frac{D_{MAX} \cdot (V_{DRV} - V_{CL})}{\Delta V_C \cdot f_{DRV}}$$

$$\tau_{MIN} = \frac{0.8 \cdot (15V - 3V)}{1.5V \cdot 100kHz} = 64\mu s$$

$$C_C = \frac{Q_G \cdot \tau \cdot f_{DRV}}{\Delta V_C \cdot \tau \cdot f_{DRV} - D_{MAX} (V_{DRV} - V_{CL})}$$

$$C_C = \frac{80nC \cdot 100\mu s \cdot 100kHz}{1.5V \cdot 100\mu s \cdot 100kHz - 0.8(15V - 3V)} = 148nF$$

$$R_{GS} = \frac{\tau}{C_C}$$

$$R_{GS} = \frac{100\mu s}{148nF} = 675\Omega$$

Полученные результаты корректны, поскольку $\tau_{MIN} < \tau$ и $R_{GD,MAX} > R_{GS}$. В худшем случае, при $D=0.8$, на резисторе R_{GS} будет рассеиваться $173mW$. Если такая величина рассеиваемой мощности представляется слишком большой, можно увеличить величину этого резистора, уменьшив при этом емкость развязывающего конденсатора.

Наконец, нужно рассчитать необходимую величину конденсатора на питании драйвера. Принимая максимальные пульсации питающего напряжения за $1V$ ($\Delta V_{DRV} = 1V$), можно получить минимальную емкость конденсатора C_{DRV} как:

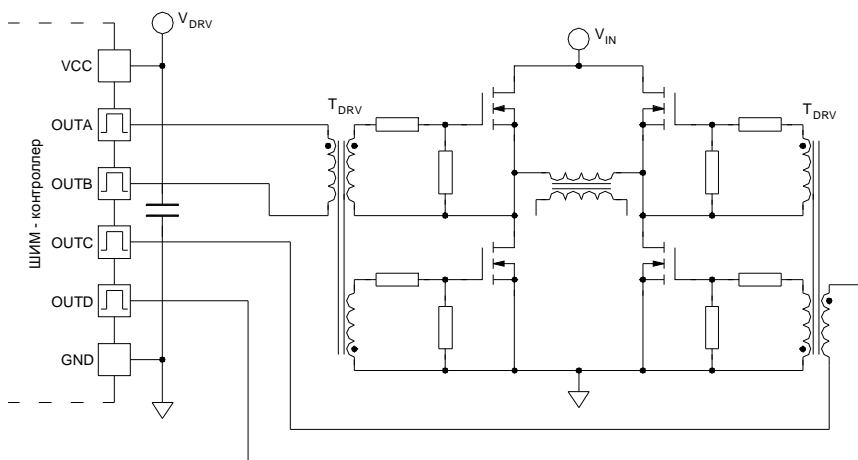
$$C_{DRV} = \frac{Q_G}{\Delta V_{DRV}} + \frac{V_{DRV} - V_{CL}}{\Delta V_{DRV} \cdot R_{GS} \cdot f_{DRV}} \cdot D_{MAX}$$

$$C_{DRV} = \frac{80nC}{1V} + \frac{15V - 3V}{1V \cdot 675\Omega \cdot 100kHz} \cdot 0.8 = 222nF$$

Приложение Е

Пример расчета трансформатора управления

Рассмотрим расчет трансформатора управления на примере мостового конвертора с управлением посредством сдвига фаз.



В этом примере ШИМ-контроллер уже содержит в себе выходные драйверы. Будем рассчитывать трансформатор управления исходя из следующих исходных данных:

$f_{\text{CLOCK}} = 400\text{kHz}$	частота преобразования
$f_{\text{DRV}} = 200\text{kHz}$	рабочая частота трансформатора управления
$D_{\text{MAX}} = 0.5$	максимальный коэффициент заполнения
$V_{\text{DRV}} = 15\text{V}$	напряжение питания контроллера, оно же используется для питания драйвера

Первым делом надо выбрать тип сердечника и его размер. Опытные разработчики способны сразу выбрать нужный типоразмер основываясь на собственном опыте. Но даже в этом случае приходится делать пару итераций для решения всех проблем. В данном случае будем использовать сердечник RM5/L, без зазора, от компании Ferroxcube, из материала 3С94 как обладающего большой проницаемостью и низкими потерями на частоте 200kHz. Вот его параметры:

$A_e = 24.8\text{mm}^2$	площадь поперечного сечения магнитопровода
$V_e = 574\text{mm}^3$	эффективный объем сердечника
$BSAT = 0.35\text{T}$	индукция насыщения феррита 3С94
$AL = 2\mu\text{H/turns}^2$	эквивалентная индуктивность на виток
$V_{\text{PEAK}} = 0.1\text{T}$	амплитудное значение индукции в установившемся режиме. Напомним, что при переходных процессах трансформатор может перемагничиваться по несимметричной петле, и обычно выбирается рабочая индукция в три раза меньше индукции насыщения.
$\Delta B = 0.2\text{T}$	размах индукции в установившемся режиме

Проверим потери в сердечнике, основываясь на графиках из спецификации на 3С94:

$P_v = 200\text{kW/m}^3$	удельные потери в 3С94 при 200kHz и амплитуде индукции 0.1T. Эту величину удобнее представить как 0.2mW/mm^3 .
--------------------------	---

$$P_{\text{CORE}} = P_v \cdot V_e \quad P_{\text{CORE}} = 0.2 \frac{\text{mW}}{\text{mm}^3} \cdot 574\text{mm}^3 = 115\text{mW}$$

Потери в 115mW для сердечника RM5/I вполне допустимы. Теперь рассчитаем необходимое количество витков первичной обмотки.

$$N_p = \frac{V_{DRV} \cdot D_{MAX}}{\Delta B \cdot A_e \cdot f_{DRV}} \quad N_p = \frac{15V \cdot 0.5}{0.2T \cdot 24.8mm^2 \cdot 200kHz} = 7.56turns$$

Соответственно выбираем 8 витков первичной обмотки. Поскольку в данной схеме не требуется трансформировать напряжение, то и все выходные обмотки так же будут иметь по 8 витков. Для минимизации индуктивности рассеяния и уменьшения сопротивления переменному току каждую обмотку располагаем в один слой. Параметры каркаса:

$$W_w = 4.7mm \quad \text{ширина окна сердечника}$$

$$MLT = 24.9mm \quad \text{длина витка}$$

Принимая запас в один виток на плотность укладки, получаем диаметр провода:

$$d_w = \frac{W_w}{N_p + 1} \quad d_w = \frac{4.7mm}{9} = 0.52mm$$

Выбираем ближайший провод с меньшим диаметром 0.45mm со следующими характеристиками:

$$d_w = 0.51mm \quad \text{диаметр провода с изоляцией}$$

$$\rho_w = 0.1062 \text{ m}\Omega/mm \quad \text{удельное сопротивление}$$

Сопротивление обмоток на постоянном токе:

$$R_{w,DC} = N_p \cdot MLT \cdot \rho_w \quad R_{w,DC} = 8 \cdot 24.9mm \cdot 0.1062 \frac{m\Omega}{mm} = 21.2m\Omega$$

Сопротивление для переменного тока рассчитаем исходя из графика Дауэлла:

$$D_{PEN} = \frac{7.6}{\sqrt{f_{DRV}}} \quad D_{PEN} = \frac{7.6}{\sqrt{200000}} = 0.017cm$$

$$Q = \frac{0.83 \cdot d_w}{D_{PEN}} \quad Q = \frac{0.83 \cdot 0.506mm}{0.17mm} = 2.47$$

Из графика для Q=2.5 и одного слоя получаем $R_{AC}/R_{DC} = 3$, таким образом сопротивление обмоток переменному току будет $R_{AC} = 3 \cdot 21.2m\Omega = 63.6m\Omega$, что вполне допустимо.

Последним шагом расчета будет определение индуктивности и тока намагничивания.

$$L_M = A_L \cdot N^2 \quad L_M = 2 \frac{\mu H}{turns^2} \cdot 8^2 = 128\mu H$$

$$I_{M,P} = \frac{\Delta I_M}{2} = \frac{1}{2} \cdot \frac{V_{DRV} \cdot D_{MAX}}{L_M \cdot f_{DRV}} \quad I_{M,P} = \frac{1}{2} \cdot \frac{15V \cdot 0.5}{128\mu H \cdot 200kHz} = 146mA$$

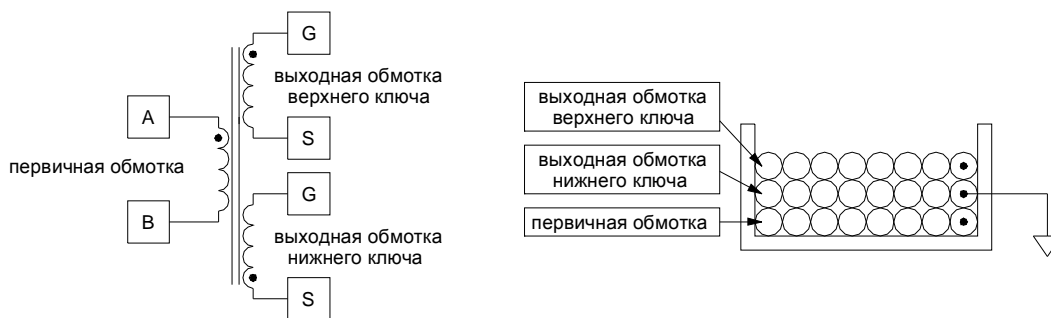
$$I_{M,RMS} = I_{M,P} \cdot \sqrt{\frac{D_{MAX}}{3}} \quad I_{M,RMS} = 146mA \cdot \sqrt{\frac{0.5}{3}} = 60mA$$

Теперь можно определить потери в обмотках:

$$P_w = I_{M,RMS}^2 \cdot R_{AC} \quad P_w = (60mA)^2 \cdot 63.6m\Omega = 0.2mW$$

Полученные результаты демонстрируют ничтожные потери в обмотках трансформатора управления. Тем не менее, низкое сопротивление обмоток и высокая индуктивность намагничивания чрезвычайно критичны для минимальных искажений передаваемого сигнала. Также заметим, что рассматриваются потери в меди исключительно для переменного тока – в установившемся режиме работы через обмотки не течет никакого постоянного тока.

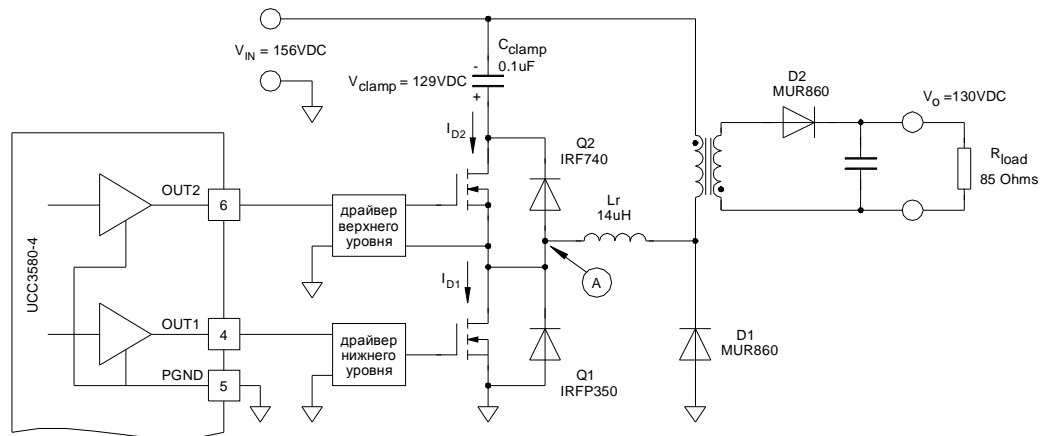
Наконец, рассмотрим расположение обмоток в окне магнитопровода. Первичная обмотка располагается внутри, ближе всего к сердечнику, на ней – выходная обмотка нижнего ключа, и снаружи – входная обмотка верхнего ключа. Все обмотки мотаются в один слой. Выходная обмотка нижнего ключа образует естественный экран против паразитных емкостных токов между сигнальной землей и «летающей» частью схемы.



Приложение F

Пошаговый пример разработки схем управления от уровня земли и высокой стороны на примере обратного преобразователя с активным демпфером.

Разработка схем управления начинается **после** того, как полностью разработана силовая часть и выбраны все силовые элементы. Ниже представлена упрощенная схема силовой части обратного преобразователя с активным демпфированием.



Интересующие нас параметры схемы:

$$V_{DS1,off} = V_{DS2,off} = 285V$$

напряжение сток-исток ключей Q1 и Q2 в выключенном состоянии. Оба транзистора переключаются между уровнем земли (0V) и напряжением $V_{IN} + V_{CLAMP}$

$$I_{D1} = 2.7A$$

пиковый ток стока ключа Q1 при его выключении

$$T_J = 100^{\circ}C$$

рабочая температура блока

$$L_R = 14\mu H$$

резонансная индуктивность активного демпфера силовой части

Характеристика выходных драйверов микросхемы UCC3580-4:

OUT1

$$V_{DRV} = 15V$$

$$D_{MAX1} = 0.7$$

$$f_{DRV} = 250kHz$$

$$R_{HI1} = 20\Omega$$

$$R_{LO1} = 10\Omega$$

OUT2

$$V_{DRV} = 15V$$

$$D_{MAX2} = 0.95$$

$$f_{DRV} = 250kHz$$

$$R_{HI2} = 33\Omega$$

$$R_{LO2} = 33\Omega$$

Расчетные параметры полевых транзисторов основаны на методологии, описанной в предыдущих приложениях и приведены для заданной рабочей температуры.

IRFP350

$$Q_{G1} = 135\text{nC}$$

$$C_{GD1} = 148\text{pF}$$

$$C_{OSS1} = 391\text{pF}$$

$$R_{G1,I} = 1.2\Omega$$

$$V_{TH1} = 3.2\text{V}$$

$$V_{GS1,Miller} = 4.2\text{V}$$

IRF740

$$Q_{G2} = 60\text{nC}$$

$$C_{GD2} = 71\text{pF}$$

$$C_{OSS2} = 195\text{pF}$$

$$R_{G2,I} = 1.63\Omega$$

$$V_{TH2} = 3.5\text{V}$$

$$V_{GS2,Miller} = 4.8\text{V}$$

Следующим шагом определим скорость нарастания напряжения во внешней резонансной цепи и предельно допустимые скорости для нашего устройства. В точке А резонансная индуктивность LR разряжается и заряжается через эквивалентную емкость схемы. Ток индуктора практически не изменяется в течении короткого времени переходного процесса, и может рассматриваться как постоянный ток. Эквивалентная емкость схемы в точке А и результирующая скорость изменения напряжения будет:

$$C_R = C_{OSS1} + C_{OSS2}$$

$$C_R = 391\text{pF} + 195\text{pF} = 586\text{pF}$$

$$\frac{dv}{dt_{RES}} \approx \frac{I_{D1}}{C_R}$$

$$\frac{dv}{dt_{RES}} \approx \frac{2.7\text{A}}{586\text{pF}} = 4.6 \frac{\text{kV}}{\mu\text{s}}$$

Для предотвращения ложного включения полевого транзистора из-за большой скорости нарастания напряжения на нем должно выполняться условие (при $R_{GATE} = 0\Omega$):

$$\frac{dv}{dt_{ON}} = \frac{V_{DRV} - V_{GS,Miller}}{(R_{G,I} + R_{HI}) \cdot C_{GD}}$$

$$\frac{dv}{dt_{Q1,ON}} = \frac{15\text{V} - 4.2\text{V}}{(1.2\Omega + 20\Omega) \cdot 148\text{pF}} = 3.4 \frac{\text{kV}}{\mu\text{s}}$$

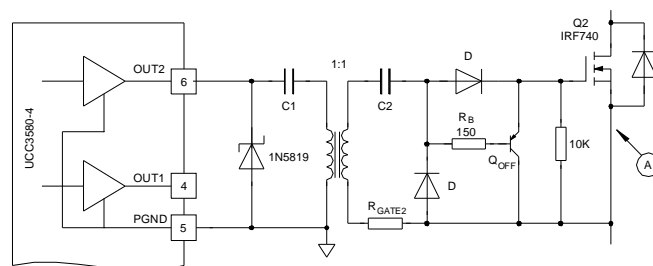
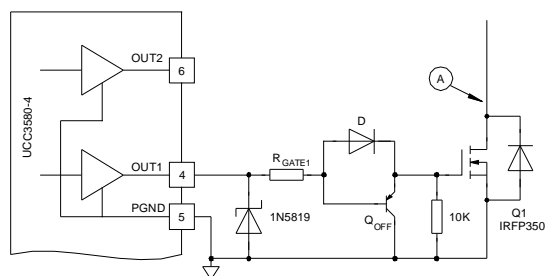
$$\frac{dv}{dt_{Q2,ON}} = \frac{15\text{V} - 4.8\text{V}}{(1.63\Omega + 33\Omega) \cdot 71\text{pF}} = 4.15 \frac{\text{kV}}{\mu\text{s}}$$

$$\frac{dv}{dt_{LIMIT}} = \frac{V_{TH}}{(R_{G,I} + R_{LO}) \cdot C_{GD}}$$

$$\frac{dv}{dt_{Q1,LIMIT}} = \frac{3.2\text{V}}{(1.2\Omega + 10\Omega) \cdot 148\text{pF}} = 1.93 \frac{\text{kV}}{\mu\text{s}}$$

$$\frac{dv}{dt_{Q2,LIMIT}} = \frac{3.5\text{V}}{(1.63\Omega + 33\Omega) \cdot 71\text{pF}} = 1.42 \frac{\text{kV}}{\mu\text{s}}$$

Поскольку скорость нарастания напряжения на резонансных элементах больше чем рассчитанная величина dv/dt_{LIMIT} для обоих транзисторов, необходимо использовать ускоряющие выключение схемы и там, и там. Ниже приведены отдельные схемы управления для нижнего и верхнего ключей соответственно.



Теперь величина dv/dt_{LIMIT} должна быть пересчитана с учетом выходного импеданса шунтирующей схемы. Так же не забудем о падении напряжения в 0.7V на p-n переходах транзисторов Q_{OFF} .

$$\frac{dv}{dt_{Q1,\text{LIMIT}}} = \frac{3.2\text{V} - 0.7\text{V}}{1.2\Omega \cdot 148\text{pF}} = 14 \frac{\text{kV}}{\mu\text{s}}$$

$$\frac{dv}{dt_{Q2,\text{LIMIT}}} = \frac{3.5\text{V} - 0.7\text{V}}{1.63\Omega \cdot 71\text{pF}} = 24 \frac{\text{kV}}{\mu\text{s}}$$

Следующим шагом будет расчет затворного резистора R_{GATE} . Его величина определяет скорость открывания ключа, которая в свою очередь должна быть меньше dv/dt_{LIMIT} . Уменьшение скорости открывания силового ключа должна благотворно сказываться на уменьшении электромагнитных помех и уменьшать проблемы с восстановлением выпрямительных диодов. В данном случае скорость спада напряжения при открывании обоих ключей ограничена $2.3\text{kV}/\mu\text{s}$. Эта величина выбрана из расчета половины скорости изменения напряжения резонансной цепи во всех режимах работы. Соответственно:

$$\frac{dv}{dt_{\text{ON}}} = \frac{V_{\text{DRV}} - V_{\text{GS,Miller}}}{(R_{\text{G,I}} + R_{\text{GATE}} + R_{\text{HI}}) \cdot C_{\text{GD}}}, \quad \text{откуда}$$

$$R_{\text{GATE}} = \frac{V_{\text{DRV}} - V_{\text{GS,Miller}}}{\frac{dv}{dt_{\text{ON}}} \cdot C_{\text{GD}}} - (R_{\text{HI}} + R_{\text{G,I}})$$

и:

$$R_{\text{GATE1}} = \frac{15\text{V} - 4.2\text{V}}{2.3 \frac{\text{kV}}{\mu\text{s}} \cdot 148\text{pF}} - (20\Omega + 1.2\Omega) = 10.5\Omega$$

$$R_{\text{GATE1}} = \frac{15\text{V} - 4.8\text{V}}{2.3 \frac{\text{kV}}{\mu\text{s}} \cdot 71\text{pF}} - (33\Omega + 1.6\Omega) = 27\Omega$$

На этом разработку схемы управления нижнего ключа можно считать законченной. Для верхнего драйвера еще необходимо произвести расчет трансформатора управления. Здесь мы опустим его детальный пошаговый анализ – он будет совершенно аналогичен приведенному в Приложении Е. Для дальнейшего расчета приведем нужные нам характеристики:

$L_M = 100\mu\text{H}$ индуктивность намагничивания трансформатора

$I_{\text{MP}} = 75\text{mA}$ пиковый ток намагничивания при $D=0.5$

В схеме два развязывающих конденсатора, и их величину также необходимо рассчитать. Примем $\Delta V_{C1}=0.65\text{V}$ и $\Delta V_{C2}=0.65\text{V}$. Сумма этих пульсаций будет присутствовать на затворе транзистора Q2 ($\Delta V_{\text{GATE}}=1.3\text{V}$).

$$C_{C2} = \frac{Q_{G2}}{\Delta V_{C2}} + \frac{(V_{\text{DRV}} - V_{\text{D,FW}}) \cdot D_{\text{MAX}}}{\Delta V_{C2} \cdot R_{\text{GS}} \cdot f_{\text{DRV}}}$$

$$C_{C2} = \frac{60\text{nC}}{0.65\text{V}} + \frac{(15 - 0.7\text{V}) \cdot 0.95}{0.65 \cdot 10\text{k}\Omega \cdot 250\text{kHz}} = 100\text{nF}$$

$$C_{C1} = \frac{Q_{G2}}{\Delta V_{C1}} + \frac{(V_{\text{DRV}} - V_{\text{D,FW}}) \cdot D}{\Delta V_{C1} \cdot R_{\text{GS}} \cdot f_{\text{DRV}}} + \frac{V_{\text{DRV}} \cdot (D^2 - D^3)}{\Delta V_{C1} \cdot 4 \cdot L_M \cdot f_{\text{DRV}}^2},$$

где $D=0.68$, соответствующий максимальной величине C_{C1} в первой формуле.

Проверим постоянную времени запуска цепи развязки по постоянному току:

$$\tau = \frac{2 \cdot \pi \cdot f_{\text{DRV}} \cdot L_M \cdot R_{\text{GS}} \cdot C_{C1}}{2 \cdot \pi \cdot f_{\text{DRV}} \cdot L_M + R_{\text{GS}}}$$

$$\tau = \frac{2 \cdot \pi \cdot 250\text{kHz} \cdot 100\mu\text{H} \cdot 10\text{k}\Omega \cdot 235\text{nF}}{2 \cdot \pi \cdot 250\text{kHz} \cdot 100\mu\text{H} + 10\text{k}\Omega} = 36\mu\text{s}$$

Теперь проверим потери и рассеиваемую мощность в выходных драйверах UCC3850:

$$P_{\text{GATE}} = V_{\text{DRV}} \cdot (Q_{G1} + Q_{G2}) \cdot f_{\text{DRV}}$$

$$P_{\text{GATE}} = 15\text{V} \cdot (135\text{nC} + 60\text{nC}) \cdot 250\text{kHz} = 731\text{mW}$$

$$P_{\text{OUT1}} = \frac{1}{2} \cdot \frac{R_{\text{HI1}}}{R_{\text{HI1}} + R_{\text{GATE1}} + R_{\text{G,I}}} \cdot Q_{G1} \cdot V_{\text{DRV}} \cdot f_{\text{DRV}}$$

$$P_{\text{OUT1}} = \frac{0.5 \cdot 20\Omega \cdot 135\text{nC} \cdot 15\text{V} \cdot 250\text{kHz}}{20\Omega + 10\Omega + 1.2\Omega} = 162\text{mW}$$

$$P_{\text{OUT2}} = \frac{1}{2} \cdot \frac{R_{\text{HI2}}}{R_{\text{HI2}} + R_{\text{GATE2}} + R_{\text{G2,I}}} \cdot Q_{G2} \cdot V_{\text{DRV}} \cdot f_{\text{DRV}} + \frac{I_{\text{M,P}}^2}{3} \cdot R_{\text{HI2}}$$

$$P_{OUT2} = \frac{0.5 \cdot 33\Omega \cdot 60nC \cdot 15V \cdot 250kHz}{33\Omega + 27\Omega + 1.2\Omega} + \frac{(75mA)^2}{3} \cdot 33\Omega = 122mW$$

В итоге имеем 731mW общих потерь в схеме управления, из них 284mW рассеивает UCC3580.

Наконец, рассчитаем необходимую величину шунтирующего конденсатора. Энергии этого конденсатора должно хватать на перезаряд входных емкостей обоих силовых ключей, на потери в резисторах R_{GS1} и R_{GS2} , и на перемагничивание трансформатора. Емкость этого конденсатора может быть оценена как:

$$C_{DRV} \approx \frac{Q_{G1} + Q_{G2}}{\Delta V_{DRV}} + \frac{V_{DRV} \cdot D_{MAX1}}{\Delta V_{DRV} \cdot R_{GS1} \cdot f_{DRV}} + \frac{(V_{DRV} - V_{D,FW}) \cdot D_{MAX1}}{\Delta V_{DRV} \cdot R_{GS2} \cdot f_{DRV}} + \frac{V_{DRV} \cdot (D_{MAX1}^2 - D_{MAX1}^3)}{\Delta V_{DRV} \cdot 4 \cdot L_M \cdot f_{DRV}^2}$$

$$C_{DRV} \approx \frac{135nC + 60nC}{1V} + \frac{15V \cdot 0.7}{1V \cdot 10k\Omega \cdot 250kHz} + \frac{(15V - 0.7V) \cdot 0.7}{1V \cdot 10k\Omega \cdot 250kHz} + \frac{15V \cdot (0.7^2 - 0.7^3)}{1V \cdot 4 \cdot 100\mu H \cdot (250kHz)^2} = 291nF$$