

В приложении VIII дана краткая характеристика основного оборудования БРУ косвенного действия, выпускаемого Сумским машиностроительным научно-производственным объединением им. Н.В. Фрунзе; в приложении IX дана краткая характеристика основного оборудования ректификационных установок, выпускаемого АО Тамбовский завод «Комсомолец».

Брагоректификационные установки прямого действия

Особенностью установок прямого действия (рис. III-9 и III-10) является двукратное использование всей теплоты греющего пара, поступающего в бражную колонну.

Бражная колонна имеет 16 одноколпачковых тарелок двойного кипячения с межтарелочным расстоянием 280–400 мм.

Эпюрационная колонна 3 в отгонной части имеет 20–25 также одноколпачковых тарелок двойного кипячения, в концентрационной — 15 многоколпачковых тарелок с межтарелочным расстоянием 170 мм. Между отгонной и концентрационной частью должно быть сепарационное пространство не менее 0,5–0,8 м.

Спиртовая колонна 17 имеет только концентрационную часть с 55–58 многоколпачковыми тарелками.

Подогретая в дефлегматоре 13 и теплообменнике 27 бражка вводится в среднюю часть эпюрационной колонны, где подвергается эпюрации за счет пара, поступающего из бражной колонны.

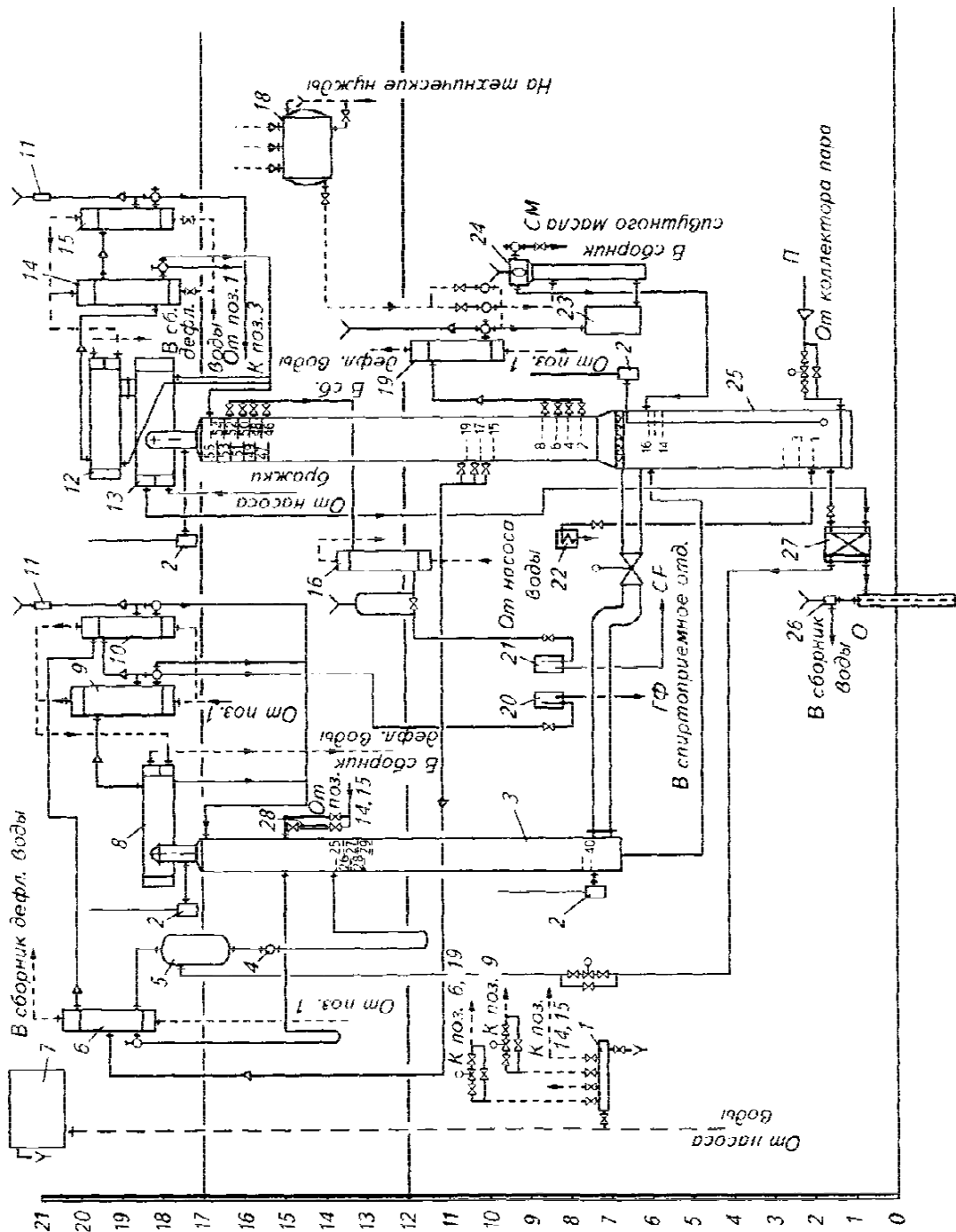
Выделенные из бражки головные примеси концентрируются в верхней части эпюрационной колонны и выводятся через конденсатор 9 в виде головной фракции.

Особенностью спиртовой колонны является питание ее спиртоводным паром, выходящим из бражной колонны. Эпюрированная бражка из эпюрационной колонны и флегма из спиртовой колонны поступают в верхнюю часть бражной колонны и после освобождения от спирта выходят из установки одним потоком (смесь барды и лютерной воды).

Греющий пар для всей установки вводится только в одну точку — в нижнюю часть бражной колонны. Эпюрационная и спиртовая колонны обогреваются спиртоводным паром, выходящим из бражной колонны. Чтобы исключить попадание частиц бражки в спиртовую колонну, на линии подачи пара между верхом бражной колонны и спиртовой колонной устанавливается пеноловушка.

Рис. III-9. Аппаратурно-технологическая схема брагоректификационной установки прямого действия (1 вариант):

1 — коллектор воды; 2 — вакуум-прерыватель; 3 — колонна эспуриационная (КЭ); 4 — фонарь бражки; 5 — сепаратор углекислоты; 6 — конденсатор сепаратора углекислоты; 7 — водонапорная емкость; 8 — дефлегматор КЭ; 9 — конденсатор КЭ; 10 — спироловущка КЭ; 11 — огнепреградитель; 12 — дефлегматор КС; 13 — подогреватель бражки; 14 — конденсатор КС; 15 — спироловушка КС; 16 — холодильник спирта; 17 — колонна спиртовая (КС); 18 — сборник дефлегматорной воды; 19 — конденсатор сивушной фракции; 20 — фонарь головной фракции; 21 — фонарь ректификованого спирта; 22 — пробный холодильник; 23 — промывная багарея; 24 — экстрактор сивушного масла; 25 — колонна бражная (КБ); 26 — гидрозатвор КБ; 27 — пластинчатый теплообменник



Значительная часть теплоты из дефлегматора 13 спиртовой колонны отводится за счет бражки, остальное количество теплоты отводится водой (поз. 12).

В дефлегматорах бражка обычно нагревается всего до 60...65 °С. С целью уменьшения расхода пара на установку бражку перед вводом в эшюрационную колонну догревают до 80...85 °С за счет теплоты барды в теплообменнике 27.

Сивушное масло в установке прямого действия концентрируется в двух зонах: в нижней части спиртовой колонны (на 2-...4-й тарелках, считая снизу) и на нижних тарелках (на 2- и 3-й, считая снизу) концентрационной части эшюрационной колонны. Отсюда оно выводится через холодильник 19 в виде сивушной фракции и направляется в экстрактор сивушного масла 24.

Колонны снабжаются верхними и нижними вакуум-прерывателями, регуляторами подачи пара и воды. Бражная колонна снабжается гидрозатвором для отвода барды и пробным холодильником.

В установках прямого действия двукратное использование всей теплоты греющего пара дает возможность значительно (на 35—40 %) сократить удельный расход греющего пара и охлаждающей воды на брагоректификацию по сравнению с установками косвенного действия. Установка может быть смонтирована в двух вариантах: по первому варианту — в помещении высотой 24—26 м, по второму (рис. III-10) — 19—20 м.

В настоящее время французская фирма Interis предлагает БРУ прямого действия для производства ректифицированного спирта с концентрацией не ниже 96 % об. Оптимизированная энергетическая схема позволяет расходовать 260 кг пара на 100 дал спирта. Выход спирта высокого качества составляет 88—95 %.

Брагоректификационные установки косвенно-прямоточного (полупрямого) действия

Установки полупрямого действия отличаются большим разнообразием типоразмеров. АО Тамбовский завод «Комсомолец» выпускает установки косвенно-прямоточного действия, разработанные ВНИИПрБ (рис. III-11), производительностью 100, 500, 1000, 1500, 2000, 3000, 6000 дал в сутки.

Отличительной особенностью установки является предварительная эшюрация бражки в открытой колонне и использование выходящего из бражной колонны спиртоводного пара для обогрева эшюрационной ко-