

## Назначение

Применяется для расширения функциональных возможностей насадочных и тарелочных колон с целью получения крепкого дистиллята непосредственно из браги, даже густой при перегонке острым паром.

Сивушный сепаратор совместим с любыми аппаратами Дюроуар на клапновом соединении 1,5 – 2 – 3 дюйма. С помощью переходников можно подсоединять к любому оборудованию.

Работает с аппаратами с возвратом флегмы (Тот Самыи, Спецназ, Ключка, Сталактит, Кудесница)

Сивушный сепаратор может, применяется как в режиме дистилляции так в режиме ректификации.

## Варианты использования:

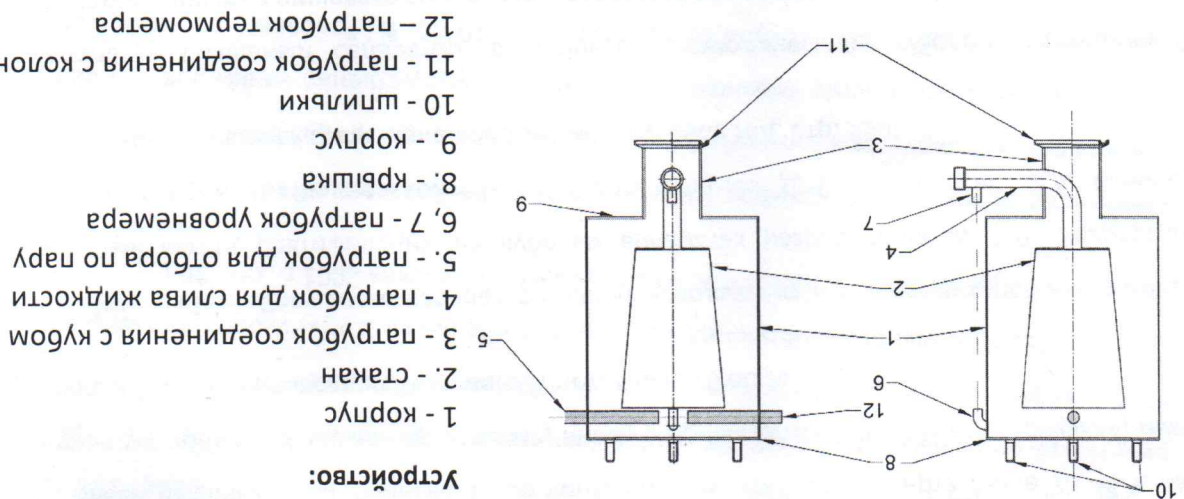
- при перегонке браги, для получения крепкого дистиллята

- при ректификации, для получения более качественного спирта

## Способ установки:

Сивушный сепаратор устанавливается между крышкой куба и колонной состоящей из царги и дефлегматора с помощью быстрого клапнового соединения. Необходимым условием для работы является обязательный возврат флегмы в колонну и наличие в колонне контактных устройств (тарелок или насадки).

## Устройство:



## Технические характеристики:

- Высота - 220мм.
- Ширина-160мм.
- Диаметр-120мм.
- Объем стакана- 0,35л.
- Вес: 2 кг.
- Объем- 1,6л.
- Крепление к кубу – три-кламп - 1,5-2-3 дюйма. (возможно использование переходников для любого куба и оборудования).