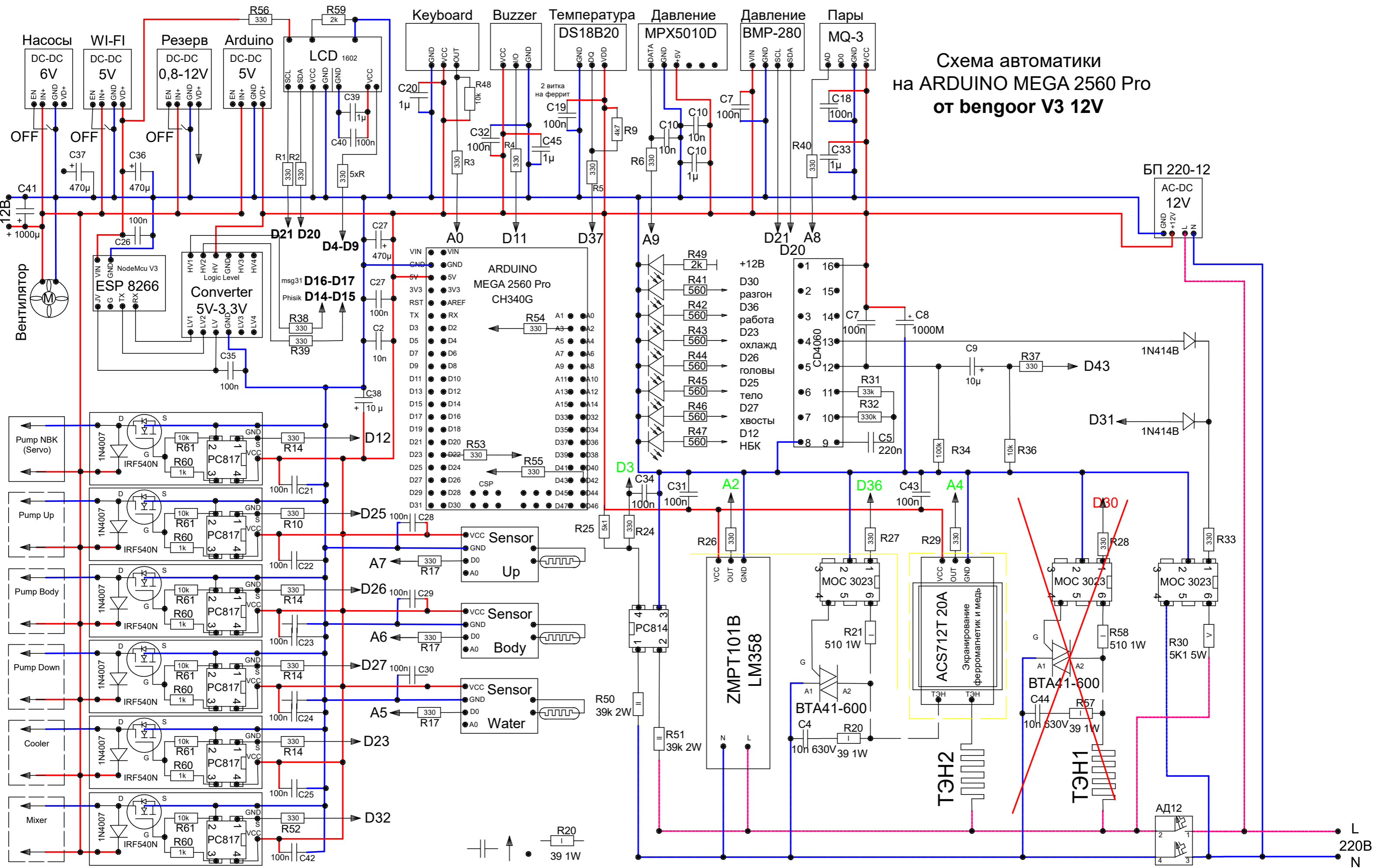


Схема автоматики на ARDUINO MEGA 2560 Pro от bengoor V3 12V



Насосы
DC-DC 6V

WI-FI
DC-DC 5V

Резерв
DC-DC 0,8-12V

Arduino
DC-DC 5V

Keyboard

Buzzer

Температура
DS18B20

Давление
MPX5010D

Давление
BMP-280

Пары
MQ-3

Вентилятор

ESP 8266

Converter 5V-3.3V

Logic Level

ARDUINO MEGA 2560 Pro CH340G

VIN, GND, 5V, 3V3, RST, TX, RX, D3-D17, D19-D31, D21-D29, D33-D47

ZMPT101B LM358

VCC, OUT, GND

ACS712 20A

Экранирование ферромагнетик и медь

T3H

CD4060

1-16

Pump NBK (Servo)

Pump Up

Pump Body

Pump Down

Cooler

Mixer

Sensor Up

Sensor Body

Sensor Water

BTA41-600

A1, A2, G

MOC 3023

G, 1-9

АД12

1-4

L 220V
N